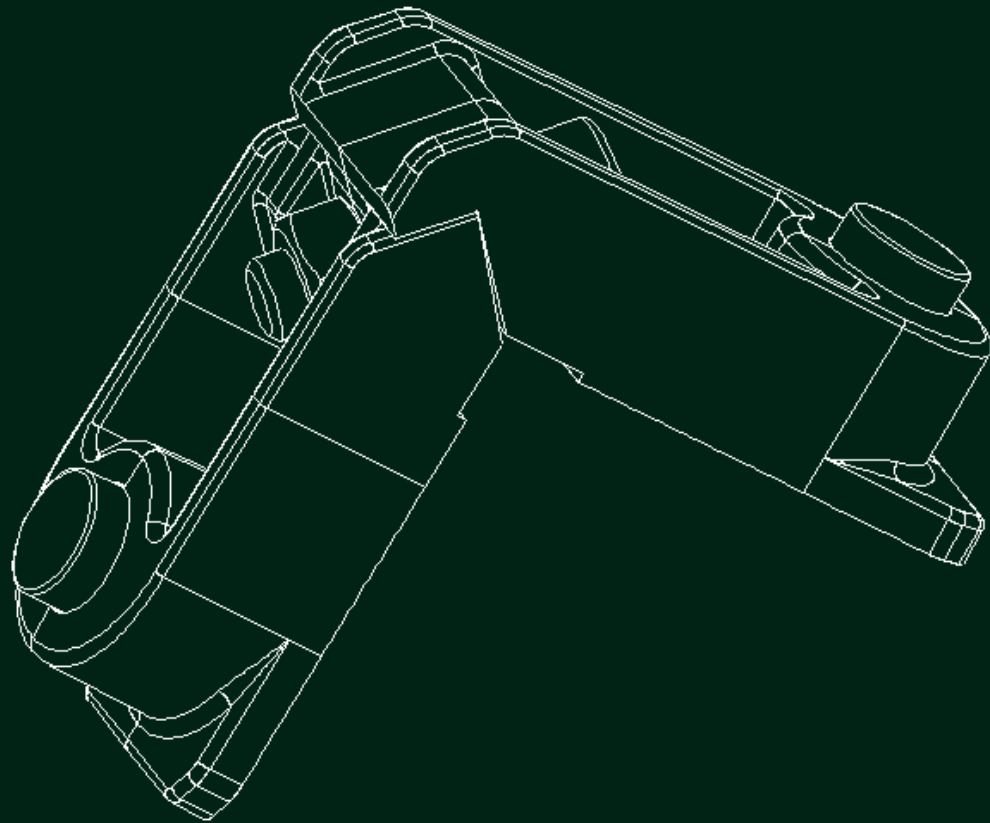
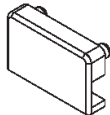
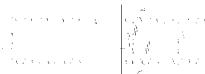




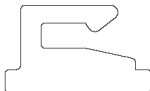



atlantis
serie 68TT



TO.MA. S.p.a.
ESTRUSIONE ALLUMINIO

ACCESSORI ATLANTIS 68TT "VARI"

sigla	profilo	descrizione
Ra 1033		CAPPETTA DI DRENAGGIO
Ra 1404		REGOLATORE A MURO
Ra 1420		CAVALLOTTO PER AZ6808
Ra 1421		CAVALLOTTO PER AZ6824
Ra 1422		ANGOLI PER FERMAVETRI ARROTONDATI
Ra 2601		BOCCOLA SCARICO ACQUA
Ra 1737		CLIP PER FERMAVETRI
Ra 2342		RUOTA PER INSERIMENTO GUARNIZIONE Rg 322

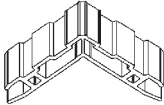



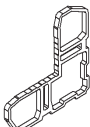

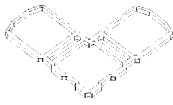


ACCESSORI ATLANTI 68TT "SQUADRETTE"



sigla	profilo	descrizione
Ra 1410		SQUADRETTA DI ALLINEAMENTO PER AZ 6832
Ra 1411		SQUADRETTA DI ALLINEAMENTO PER IMBOTTI CAPANNONI
Ra 1423		SPINA DA 13,5 mm
Ra 1702		SQUADRETTA DI ALLINEAMENTO PER SEDE GUARNIZIONE TELAI
Ra 1704		SQUADRETTA DI ALLINEAMENTO
Ra 1705		SQUADRETTA A SPINARE CASSA INTERNA
Ra 1706		SQUADRETTA A TIRAGGIO MECCANICO CASSA INTERNA
Ra 1707		SQUADRETTA A SPINARE CASSA INTERNA PER MAGGIORATI
Ra 1708		SQUADRETTA A TIRAGGIO MECCANICO CASSA INTERNA PER MAGGIORATI
Ra 1709		SQUADRETTA A CIANFRINARE CASSA ESTERNA
Ra 1710		SQUADRETTA DI TENUTA PER ANTA A SCOMPARSA



ACCESSORI ATLANTIS 68TT "SQUADRETTE"

sigla	profilo	descrizione
Ra 1711		SQUADRETTA A CINAFRINARE CASSA INTERNA
Ra 1714		SQUADRETTA A SPINARE CASSA INTERNA PER AZ6865, AZ6861 E AZ 6882
Ra 2004		SQUADRETTA A SPINARE PER AZ6812 E AZ6813
Ra 2005		SQUADRETTA A SPINARE PER ANTA A SCOMPARSA AZ 6873
Ra 2006		SQUADRETTA A CIANFRINARE PER PROFILI MAGGIORATI
Ra 2007		SQUADRETTA A CIANFRINARE PER AZ6812 E AZ6814
Ra 2305		SQUADRETTA A CIANFRINARE CASSA ESTERNA PER AZ6865, AZ6861 E AZ6882

ACCESSORI ATLANTIS 68TT "CERNIERE"

sigla	profilo	descrizione
Ra 1427		CERNIERA FLASH BASE
Ra 1428		CERNIERA FLASH BASE PER SOLUZIONE COMPLANARE O 3ª ANTA


ACCESSORI ATLANTIS 68TT "CERNIERE"

sigla	profilo	descrizione
Ra 1430		CERNIERA PER PORTE FLASH XL
Ra 1431		CERNIERA PER PORTE FLASH XL SOL. COMPLANARE O 3 ^a ANTA
Ra 1440		CERNIERA PER VASISTAS

ACCESSORI ATLANTIS 68TT "CREMONESI"

sigla	profilo	descrizione
Ra 1031		CREMONESE UNICA SENZA ARTICOLI CORRELATI
Ra 1055		CREMONESE "DOMINGA" PER AZ5251
Ra 1056		CREMONESE PRIMA
Ra 1057		CREMONESE PRIMA 900 PER ANTA RIBALTA
Ra 1429		CRICCHETTO CICO
Ra 1447		BLOCCHETTI DI COLLEGAMENTO



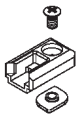
ACCESSORI ATLANTIS 68TT "CREMONESI"

sigla	profilo	descrizione
Ra 1454		CURSORI E VITI IN ABBINAMENTO A Ra 1031 PER APERTURA INTERNA

ACCESSORI ATLANTIS 68TT "TAPPI"

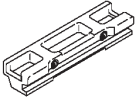
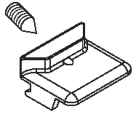

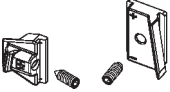

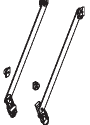



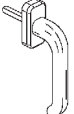
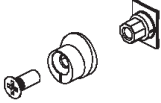
sigla	profilo	descrizione
Ra 2000		TAPPO PER RISCONTRO CENTRALE AZ6807
Ra 2001		TAPPO PER RISCONTRO CENTRALE AZ6828
Ra 2002		TAPPO PER RISCONTRO CENTRALE AZ6883

ACCESSORI ATLANTIS 68TT "ACCESSORI DI CHIUSURA"

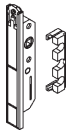
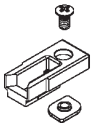


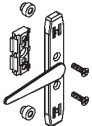
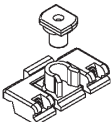

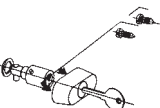
sigla	profilo	descrizione
Ra 1002		TERMINALE PER ASTE
Ra 1035		CATENACCIO GIAP
Ra 2905		INCONTRO ASTE E TERZA CHIUSURA



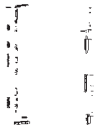



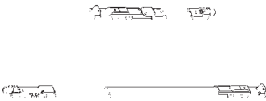

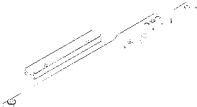

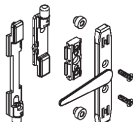
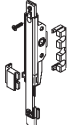

ACCESSORI ATLANTI 68TT "ACCESSORI DI CHIUSURA"

sigla	profilo	descrizione
Ra 2906		INCONTRO SINGOLO DOPPIO
Ra 2907		INCONTRO PER art. Ra 2918
Ra 2908		INCONTRO DOPPIO
Ra 2909		ROSTRO DI CHIUSURA REGISTRABILE
Ra 2910		BRACCIO LIMITATORE DI APERTURA FRIZ
Ra 2911		BRACCIO LUNGO RALLENTY mm250
Ra 2912		BRACCIO CORTO RALLENTY mm150
Ra 2913		CATENACCIO REGISTRABILE
Ra 2914		TAPPO SOSTENIMENTO ANTE
Ra 2915		MARTELLINA MASTERMAR**
Ra 2918		NOTTOLINO DI CHIUSURA



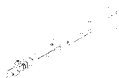
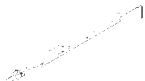


ACCESSORI ATLANTIS 68TT "ACCESSORI DI CHIUSURA"

sigla	profilo	descrizione
Ra 1433		MOVIMENTAZIONE INTERNA BIDIREZIONALE
Ra 1436		INCONTRO DOPPIA E TERZA CHIUSURA
Ra 1437		INCONTRO SINGOLO
Ra 1441		TERMINALE REGISTRABILE
Ra 1444		COMANDO BIDIREZIONALE A LEVA
Ra 1445		FERMA ANTA
Ra 1452		ASTINA DI COLLEGAMENTO 15/20
Ra 1457		SERRATURA DI BLOCCAGGIO

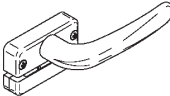
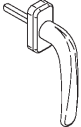

ACCESSORI ATLANTIS 68TT "ANTA RIBALTA BASE"

sigla	profilo	descrizione
Ra 1458		MECC. BASE ANTA RIBALTA FUTURA
Ra 1459		BRACCIO TIPO 1 ANTA RIBALTA FATTURA
Ra 1460		BRACCIO TIPO 2 ANTA RIBALTA FATTURA
Ra 1461		CHIUSURA SUPPLEMENTARE FUTURA
Ra 2921		CATENACCIO REGISTRABILE ANTA ABBINATA
Ra 2922		CATENACCIO GIAP ANTA ABBINATA AD ANTA RIBALTA
Ra 2923		BRACCIO SUPPLEMENTARE PER ANTA RIBALTA
Ra 1456		CATENACCIO ANTA ABBINATA AD ANTA RIBALTA
Ra 1443		COMANDO BIDIREZIONALE A LEVA NELLA SOLUZIONE ANTA RIBALTA
Ra 1435		MOVIMENTAZIONE INTERNA BIDIREZIONALE
Ra 1462		CERNIERA ANTA ABBINATA

ACCESSORI ATLANTIS 68TT "ANTA RIBALTA PER SOLUZIONE COMPLANARE"

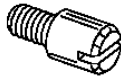
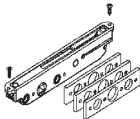
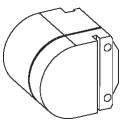
sigla	profilo	descrizione
Ra 1455		MECCANISMO ANTA RIBALTA PER SOLUZIONE COMPLANARE
Ra 1025		CATENACCI ANTA ABBINATA A Ra 1455
Ra 1044		BRACCIO TIPO 1 ANTA RIBALTA APPLICABILE A Ra 1455
Ra 1045		BRACCIO TIPO 1 ANTA RIBALTA APPLICABILE A Ra 1455
Ra 2919		CHIUSURE SUPPL. VERTICALI APPLICABILI A Ra 1455
Ra 2920		CHIUSURE SUPPL. ORIZZONTALI APPLICABILI A Ra 1455

ACCESSORI ATLANTIS 68TT "BILICO"

sigla	profilo	descrizione
Ra 1439		MANIGLIA A TAVELLINO "BRAVO 1" PER SOLUZIONI COMPLANARI
Ra 2916		MARTELLINA LINEA PRIMA PER BILICO
Ra 1453		RINVIO AD ANGOLO PER CHIUSURA PERIMETRALE AP. ESTERNA



ACCESSORI ATLANTIS 68TT "BILICO"

sigla	profilo	descrizione
Ra 1446		PERNO DI COLLEGAMENTO PER BILICO
Ra 1434		MOVIMENTAZIONE INTERNA BID. PER BILICO
Ra 1736		SNODO A FRIZIONE PER BILICO

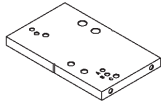
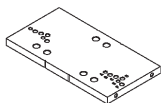

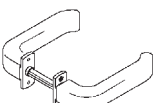
ACCESSORI ATLANTIS 68TT "SPORGERE"

sigla	profilo	descrizione
Ra 1729		BRACCIO PER SPORGERE
Ra 1730		MANIGLIA A TAVELLINO "BRAVO 1" PER GRADINO 8 mm
Ra 1731		KIT PER APERTURA ESTERNA MONODIREZIONALE
Ra 1732		TRAINO PER ASTINA
Ra 1733		BRACCI LASER INOX
Ra 1734		BRACCI LASER ZINCATO

ACCESSORI ATLANTIS 68TT "MONOBLOCCO"

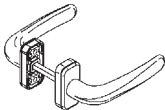
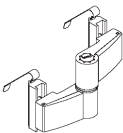
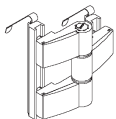






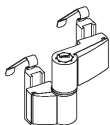
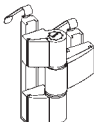
sigla	profilo	descrizione
Ra 1036		PASSACINTINO
Ra 1058		TAPPO RACCOGLI CONDENSA
Ra 1073		TAPPI CASSONETTO MONOBLOCCO
Ra 1419		COPPIA INVITI PER GUIDA TAPPARELLA
Ra 1476		KIT MOVIMENTAZIONE MONOBLOCCO

ACCESSORI ATLANTIS 68TT "SERIE PORTA"

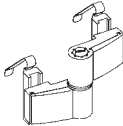
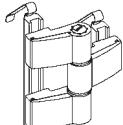
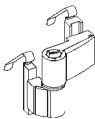
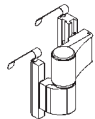
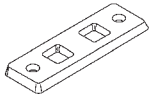
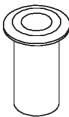
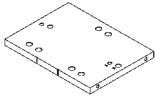
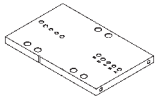
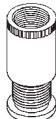
sigla	profilo	descrizione
Ra 1448		DIMA PER CERNIERA Ra 2014
Ra 1449		DIMA PER CERNIERE Ra 2010 e Ra 2011
Ra 1450		DIMA PER CERNIERE Ra 1724, Ra 1725, Ra 1726, Ra 1727 e Ra 2015
Ra 1466		DOPPIA MANIGLIA PER MONTANTE



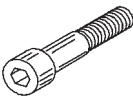


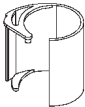

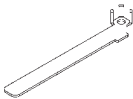





ACCESSORI ATLANTIS 68TT "SERIE PORTA"

sigla	profilo	descrizione
Ra 1467		DOPPIA MANIGLIA PER FASCIA
Ra 1717		CERNIERA DOMINA 2 ALI INT. 90,5 mm PER APERTURA ESTERNA
Ra 1718		CERNIERA DOMINA 2 ALI INT. 90,5 mm PER APERTURA ESTERNA
Ra 1721		PUNTA DI FORATURA PER BOCCOLE
Ra 1724		CERNIERA DOMINA HP 2 ALI INT. 62,5 mm
Ra 1725		CERNIERA DOMINA HP 3 ALI INT. 62,5 mm
Ra 1726		CERNIERA DOMINA HP 2 ALI INT. 84 mm PER TERZA ANTA APERTURA ESTERNA
Ra 1727		CERNIERA DOMINA HP 3 ALI INT. 84 mm PER TERZA APERTURA ESTERNA
Ra 1728		PINZE BLOCCA PIASTRINI DI COPERTURA
Ra 2010		CERNIERA DOMINA A DUE ALI INT. 61 mm
Ra 2011		CERNIERA DOMINA A TRE ALI INT. 61 mm

ACCESSORI ATLANTIS 68TT "SERIE PORTA"

sigla	profilo	descrizione
Ra 2012		CERNIERA DOMINA A DUE ALI INT. 83 mm PER TERZA ANTA
Ra 2013		CERNIERA DOMINA A TRE ALI INT. 83 mm PER TERZA ANTA
Ra 2014		CERNIERA DOMINA A DUE ALI INT. 55,5 mm A MASCHIO RIDOTTO
Ra 2015		CERNIERA DOMINA 3D A DUE ALI INT. 55,5 mm A MASCHIO RIDOTTO
Ra 2016		RISCONTRO ASTE PER SOGLIA
Ra 2017		BOCCOLA PER SOGLIA CON OTTURATORE
Ra 2018		BOCCOLA PER SOGLIA
Ra 2019		DIMA PER Ra 1717 e Ra 1718
Ra 2020		DIMA PER Ra 2012 e Ra 2013
Ra 2021		BOCCOLA TELESCOPICA DA 21 mm A 36 mm
Ra 2022		VITE M8 x 55

ACCESSORI ATLANTIS 68TT "SERIE PORTA"

sigla	profilo	descrizione
Ra 2023		VITE M8 x 65
Ra 2024		BOCCOLA TELESCOPICA DA 36 mm A 48 mm
Ra 2025		BOCCOLA TELESCOPICA DA 29 mm A 40 mm
Ra 2026		PINZE BLOCCA PIASTRINI PER Ra 2015
Ra 2027		COLLARE ESTETICO PER Ra 2016
Ra 2028		CHIAVE DI REGISTRAZIONE
Ra 2029		CERNIERA DOMINA HP A 2 ALI INT. 92 mm PER APERTURA ESTERNA
Ra 2317		DIMA PER CERNIERA Ra 2029
Ra 2321		UTENSILE ALLARGATORE DA 11 mm A 15 mm
Ra 2323		CATENACCIO TOTEM PER SERIE PORTA
Ra 2324		INCONTRO PER CATENACCIO TOTEM Ra 2323



ACCESSORI ATLANTIS 68TT "SERIE PORTA"

sigla	profilo	descrizione
Ra 2327		KIT DI TENUTA SOTTOZOCCOLO 1
Ra 2328		KIT DI TENUTA SOTTOZOCCOLO 2

ACCESSORI ATLANTIS 68TT "GRUPPI FRESE E PUNZONATRICE"

sigla	profilo	descrizione
Ra 2008		GRUPPO FRESA ATLANTIS 68TT
Ra 2009		GRUPPO FRESA ATLANTIS 68TT PER LINEA PIANA
Ra 1074		PUNZONATRICE ATLANTIS



profili a scala ri dot ta

profilo	sigla	CASSA ESTERNA		CASSA INTERNA			
		allineamento cianfrinare		allineamento cianfrinare		spinare	tiraggio meccanico
	AZ 6800	Ra 1702 Ra 1704	Ra 1709	—	Ra 1711	Ra 1705	Ra 1706
	AZ 6801	Ra 1702 Ra 1704	Ra 1709	—	Ra 1711	Ra 1705	Ra 1706
	AZ 6805	Ra 1704	Ra 1709	—	Ra 1711	Ra 1705	Ra 1706
	AZ 6806	Ra 1704	Ra 2006	—	—	Ra 1707	Ra 1708
	AZ 6809	Ra 1702 Ra 1704	Ra 2006	—	—	Ra 1707	Ra 1708
	AZ 6810	Ra 1702 Ra 1704	Ra 2006	—	—	Ra 1707	Ra 1708
	AZ 6812	Ra 1704	Ra 2007	—	—	Ra 2004	—
	AZ 6813	Ra 1704	Ra 2007	—	—	Ra 2004	—
	AZ 6820	—	Ra 1709	Ra 1702	Ra 1711	Ra 1705	Ra 1706
	AZ 6821	Ra 1702	—	—	Ra 1711	Ra 1705	Ra 1706



profili a scala ri dot ta

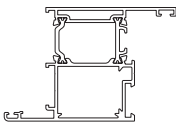
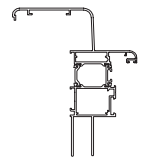
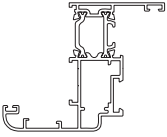
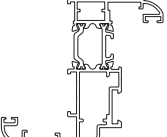
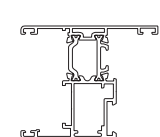
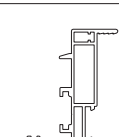
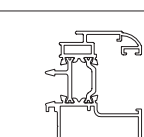
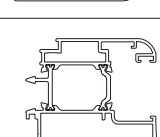
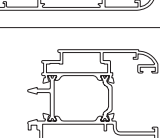
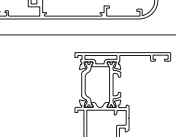
profilo	sigla	CASSA ESTERNA		CASSA INTERNA			
		allineamento cianfrinare		allineamento cianfrinare	spinare	tiraggio meccanico	
	AZ 6822	Ra 1702	—	—	Ra 1711	Ra 1705	Ra 1706
	AZ 6823	Ra 1702	—	Ra 1704	Ra 1711	Ra 1705	Ra 1706
	AZ 6825	Ra 1702	—	—	—	Ra 1707	Ra 1708
	AZ 6826	CASSA INTERNA — H = 15 mm B = 17,5 mm		Ra 1702	CASSA ESTERNA — —		Ra 1048
	AZ 6831	—	—	—	Ra 1711	Ra 1705	Ra 1706
	AZ 6832	Ra 1410	—	—	—	Ra 1707	Ra 1708
	AZ 6835	Ra 1702	—	—	Ra 1711	Ra 1705	Ra 1706
	AZ 6836	CASSA INTERNA — Ra 1709		Ra 1704	CASSA ESTERNA Ra 1711 Ra 1705		Ra 1706
	AZ 6847	Ra 1704	Ra 1709	Ra 1704	Ra 1711	Ra 1705	Ra 1706
	AZ 6848	Ra 1704	Ra 1709	—	Ra 1711	Ra 1705	Ra 1706



profili a scala ri dot ta

profilo	sigla	CASSA ESTERNA		CASSA INTERNA			
		allineamento cianfrinare	allineamento cianfrinare	allineamento cianfrinare	spinare	tiraggio meccanico	
	AZ 6849	Ra 1704	Ra 1709	—	Ra 1711	Ra 1705	Ra 1706
	AZ 6850	Ra 1704	Ra 2006	—	—	Ra 1707	Ra 1708
	AZ 6857	Ra 1702	—	—	Ra 1711	Ra 1705	Ra 1706
	AZ 6858	Ra 1702	—	—	Ra 1711	Ra 1705	Ra 1706
	AZ 6859	Ra 1702	—	Ra 1704	Ra 1711	Ra 1705	Ra 1706
	AZ 6860	Ra 1702	—	—	Ra 1711	Ra 1705	Ra 1706
	AZ 6861	Ra 1704	Ra 2305	—	—	Ra 1714	—
	AZ 6863	Ra 1704	Ra 1709	Ra 1704	Ra 1711	Ra 1705	Ra 1706
	AZ 6865	Ra 1704	Ra 2305	—	—	Ra 1714	—
	AZ 6866	Ra 1702	—	—	—	Ra 1707	Ra 1708

profili a scala ridotta

profilo	sigla	CASSA ESTERNA		CASSA INTERNA			
		allineamento cianfrinare		allineamento cianfrinare		spinare	tiraggio meccanico
	AZ 6867	Ra 1702	—	—	—	Ra 1707	Ra 1708
	AZ 6869	Ra 1702 Ra 1704 Ra 1411	Ra 2006	—	—	Ra 1707	Ra 1708
	AZ 6870	Ra 1702	—	Ra 1704	Ra 1711	Ra 1705	Ra 1706
	AZ 6871	Ra 1702 Ra 1704	Ra 1709	Ra 1704	Ra 1711	Ra 1705	Ra 1706
	AZ 6872	Ra 1702	—	—	Ra 1711	Ra 1705	Ra 1706
	AZ 6873	—	—	—	Ra 1710	Ra 2005	—
	AZ 6874	Ra 1704	Ra 1709	Ra 1704	Ra 1711	Ra 1705	Ra 1706
	AZ 6875	Ra 1704	Ra 2006	Ra 1704	—	Ra 1707	Ra 1708
	AZ 6876	Ra 1704	Ra 2006	Ra 1704	—	Ra 1707	Ra 1708
	AZ 6877	Ra 1702	—	Ra 1704	Ra 1711	Ra 1705	Ra 1706



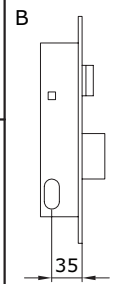
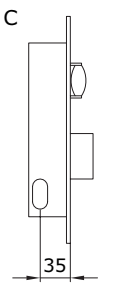
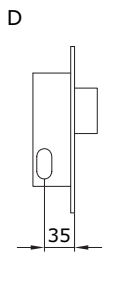
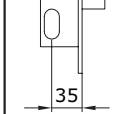
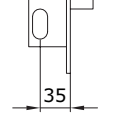
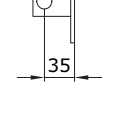
profili a scala ri dot ta

profilo	sigla	CASSA ESTERNA		CASSA INTERNA			
		allineamento cianfrinare	allineamento cianfrinare	allineamento cianfrinare	spinare	tiraggio meccanico	
	AZ 6878	Ra 1702 Ra 1704	Ra 1709	Ra 1704	Ra 1711	Ra 1705	Ra 1706
	AZ 6879	Ra 1704	Ra 1709	Ra 1704	Ra 1711	Ra 1705	Ra 1706
	AZ 6880	Ra 1704	Ra 2006	Ra 1704	—	Ra 1707	Ra 1708
	AZ 6881	Ra 1704	Ra 1709	Ra 1410	Ra 1711	Ra 1705	Ra 1706
	AZ 6882	Ra 1704	Ra 2305	Ra 1410	—	Ra 1714	—
	AZ 6884	Ra 1704	Ra 2006	Ra 1410	—	Ra 1707	Ra 1708
	AZ 6885	Ra 1702	—	—	—	Ra 1707	Ra 1708
	AZ 6886	Ra 1704	Ra 1709	—	Ra 1711	Ra 1705	Ra 1706
	AZ 6887	Ra 1704	Ra 2006	—	—	Ra 1707	Ra 1708
	AZ 4591	—	—	Ra 1411	—	—	Ra 1048

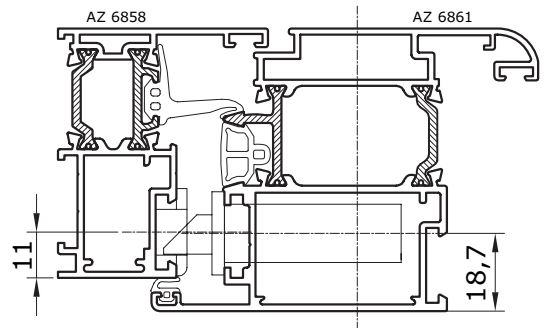
profili a scala ridotta

profilo	sigla	CASSA ESTERNA		CASSA INTERNA			
		allineamento cianfrinare		allineamento cianfrinare		spinare	tiraggio meccanico
	AZ 4592	—	—	Ra 1411	—	—	Ra 1048
	AZ 4617	—	—	—	—	—	Ra 1048

TABELLA UTILIZZO SERRATURE
- Serrature per serie porte a giunto aperto (apertura interna) -

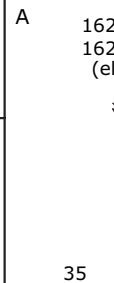
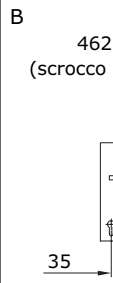


Serrature a montante (cilindro ovale)	 B 44221-35-0 (scrocco + 1 mandata)	 C 44231-35-0 (rullo + 1 mandata)	 D 44241-35-0 (1 mandata)
	 44226-35-0 (scrocco + 2 mandate)	 44236-35-0 (rullo + 2 mandate)	 44246-35-0 (2 mandate)

PORTA APERTURA INTERNA 1 ANTA

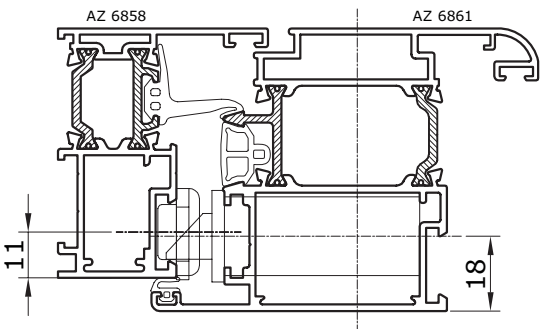


Cilindro	Contropiastra in nylon			Testata
	B	C	D	
08210-16-0 L=80.7 (27.7, 53)	06277-88	06277-90	06287-89	20

NB: Schema valido anche per porta a due ante

Serrature a montante (Catenaccio Basculante) 1 punto di chiusura	 A 16215-35-0 16205-35-0 (elettrica)	 B 46215-35-0 (scrocco + mandata)	 C 46230-35-0 (rullo + mandata)	 D 46210-35-0 (mandata)
---	--	--	---	--

PORTA APERTURA INTERNA 1 ANTA



Cilindro Sagomato		Testata
Con borchie	Senza borchie	
0E300-33-0-12 L=84 (29.5-54.5)	0E300-33-0-12 L=84 (29.5-54.5)	22

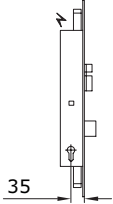
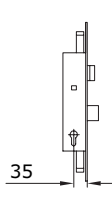
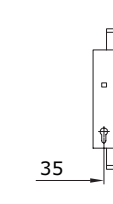
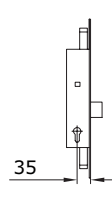
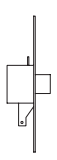
Contropiastra regolabile in metallo			
A-B	C	D	
06463-22	06463-22 (*)	06465-22	
inserto per rullo 06141-71-0(*)			

NB: Schema valido anche per porta a due ante

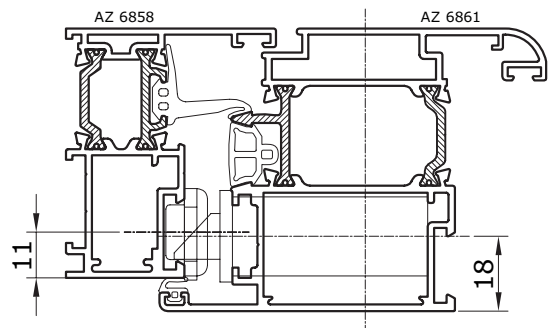
TABELLA UTILIZZO SERRATURE

- Serrature per serie porte a giunto aperto (apertura interna) -

Serrature di sicurezza montante ad ingranaggi (cilindro sagomato) 3 punti di chiusura

A 18225-35-0 (elettrica)	B 48225-35-0 (scrocco + mandata)	C 48250-35-0 (rullo + mandata)	D 48220-35-0 (mandata)	E 06443-26-0 (aste esterne)
				

PORTA APERTURA INTERNA 1 ANTA


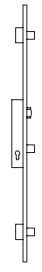



Cilindro Sagomato		Testata
Con borchie	Senza borchie	22
0E300-33-0-12 L=84 (29.5-54.5)	0E300-33-0-12 L=84 (29.5-54.5)	

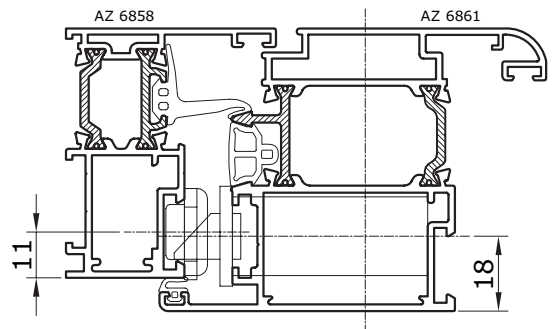
Contropiastra regolabile in metallo			
A-B	C	D	E
06463-32	06463-32 (*)	06465-42	06465-42
inserto per rullo 06141-71 (*)			

NB: Schema valido anche per porta a due ante

Serrature multitop (frontale "piatto")

A 48526-35-0 (scrocco + mandata) 18526-35-0 (elettrica)	B 48551-35-0 (rullo + mandata)	C 48521-35-0 (mandata)
		

PORTA APERTURA INTERNA 1 ANTA



Cilindro Sagomato		Testata
Con borchie	Senza borchie	24x3
0E300-33-0-12 L=84 (29.5-54.5)	0E300-33-0-12 L=84 (29.5-54.5)	

Contropiastra regolabile in metallo			
A	B	C	Deviatori
06463-32	06463-32 (*)	06465-42	06465-42 (pz. 2)
inserto per rullo 06141-71 (*)			

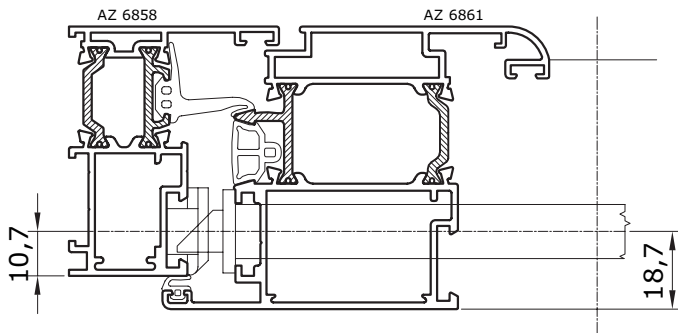
NB: Schema valido anche per porta a due ante

TABELLA UTILIZZO SERRATURE

- Serrature per serie porte a giunto aperto (apertura interna) -

Serrature da fascia (cilindro ovale)	A 14451-90-0 14461-90-0 (elettrica)	B 44461-90-0 (scrocco + mandata)	C 44471-90-0 (rullo + mandata)	D 44161-90-0 (vers. rullo) 44151-90-0 (vers. scrocco)

PORTA APERTURA INTERNA 1 ANTA

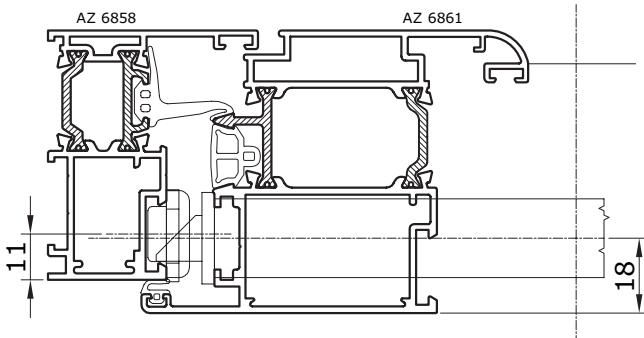


Cilindro	Contropiastra in nylon			Testata
08210-16-0 L=80.7 (27.7, 53)	A-B	C	D	20
	06277-89	06277-90	06287-89	

NB: Schema valido anche per porta a due ante

Serrature da fascia a doppia mappa	A 17357-10-0 (elettrica) (triplici)	B 57357-10-0 (scrocco + mandata) (triplici)	C 57365-10-0 (rullo + mandata) (triplici)	D 06443-05-0 (aste esterne)

PORTA APERTURA INTERNA 1 ANTA



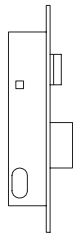
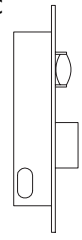
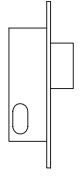
Contropiastra regolabile in metallo			Testata
A-B	C	D	22
06465-22	06465-22 (*)	06465-22	
inserto per rullo 06141-71 (*)			

NB: Schema valido anche per porta a due ante

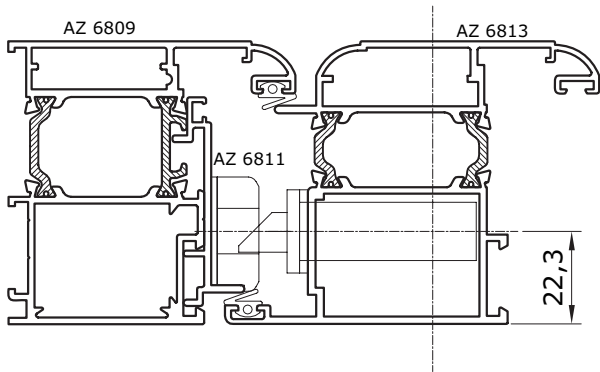
TABELLA UTILIZZO SERRATURE

- Serrature per serie porta a doppia battuta (apertura interna) -

**Serrature a montante
(cilindro ovale)**

B		C		D	
	44221-35-0 (scrocco + 1 mandata)		44231-35-0 (rullo + 1 mandata)		44241-35-0 (1 mandata)
	44226-35-0 (scrocco + 2 mandate)		44236-35-0 (rullo + 2 mandate)		44246-35-0 (2 mandate)

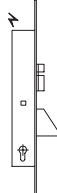
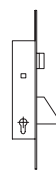
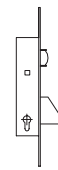

PORTA APERTURA INTERNA 1 ANTA



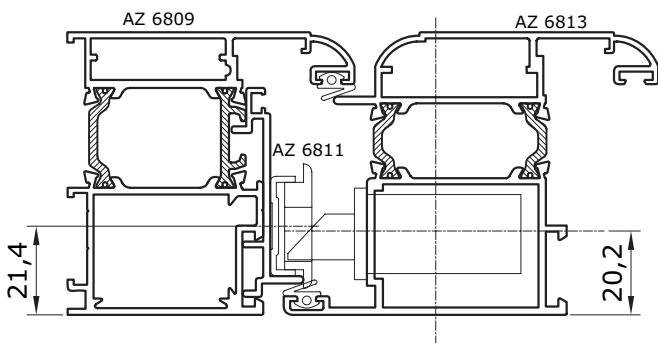
Cilindro	Contropiastra in nylon			Testata	Spessore
	B	C	D		
08210-16-0 L=80.7 (27.7, 53)	06277-94	06277-96	06287-95	20	06141-53 2 mm

NB: Schema valido anche per porta a due ante

**Serrature a montante
(Catenaccio Basculante)
1 punto di chiusura**

A	B	C	D
16215-25-0 16205-25-0 (elettrica)	46215-25-0 (scrocco + mandata)	46230-25-0 (rullo + mandata)	46210-25-0 (mandata)
			

PORTA APERTURA INTERNA 1 ANTA



Cilindro Sagomato		Testata
Con borchie	Senza borchie	
0E300-33-0-12 L=84 (29.5-54.5)	0E300-17-0-12 L=79 (29.5-49.5)	22

Contropiastra regolabile in metallo			
A-B	C	D	
06463-04	06463-04 (*)	06465-04	
inserto per rullo 06141-70-0(*)			

NB: Schema valido anche per porta a due ante

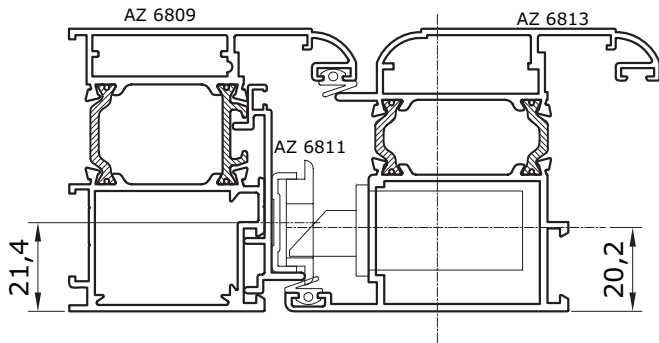
TABELLA UTILIZZO SERRATURE

- Serrature per serie porta a doppia battuta (apertura interna) -

Serrature di sicurezza montante ad ingranaggi (cilindro sagomato) 3 punti di chiusura

A 18225-25-0 (elettrica)	B 48225-25-0 (scrocco + mandata)	C 48250-25-0 (rullo + mandata)	D 48220-25-0 (mandata)	E 06443-21-0 (aste interne)
---------------------------------------	---	---	-------------------------------------	--

PORTA APERTURA INTERNA 1 ANTA



Cilindro Sagomato		Testata
Con borchie 0E300-33-0-12 L=84 (29.5-54.5)	Senza borchie 0E300-17-0-12 L=79 (29.5-49.5)	22

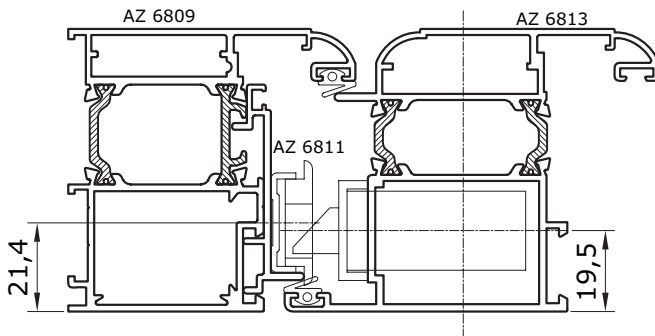
Contropiastra regolabile in metallo			
A-B	C	D	E
06463-14	06463-14 (*)	06465-44	06465-44
inserto per rullo 06141-70 (*)			

NB: Schema valido anche per porta a due ante

Serrature multitop (frontale a "U")

A 48426-30-0 (scrocco + mandata) 18426-30-0 (elettrica)	B 48451-30-0 (rullo + mandata)	C 48421-30-0 (mandata)
--	---	-------------------------------------

PORTA APERTURA INTERNA 1 ANTA



Cilindro Sagomato		Testata
Con borchie 0E300-33-0-12 L=84 (29.5-54.5)	Senza borchie 0E300-17-0-12 L=79 (29.5-49.5)	24x7

Contropiastra regolabile in metallo			
A	B	C	Deviatori
06463-14	06463-14 (*)	06465-44	06465-44 (pz. 2)
inserto per rullo 06141-70 (*)			

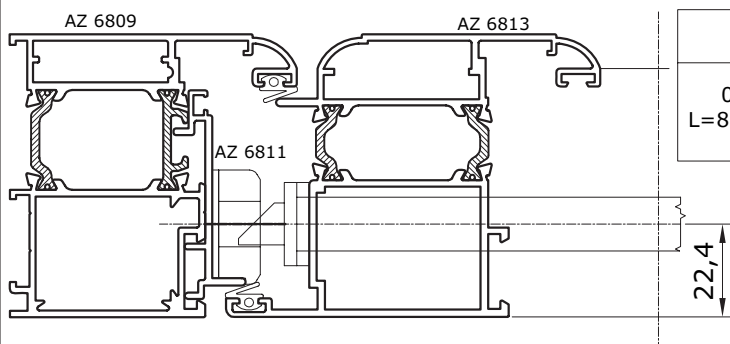
NB: Schema valido anche per porta a due ante

TABELLA UTILIZZO SERRATURE

- Serrature per serie porta a doppia battuta (apertura interna) -

Serrature da fascia (cilindro ovale)	A 14451-90-0 14461-90-0 (elettrica)	B 44461-90-0 (scrocco + mandata)	C 44471-90-0 (rullo + mandata)	D 44161-90-0 (vers. rullo) 44151-90-0 (vers. scrocco)

PORTA APERTURA INTERNA 1 ANTA

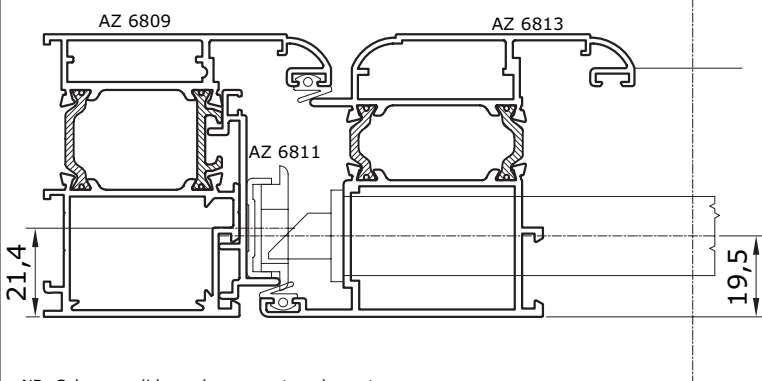


Cilindro	Contropiastra in nylon			Testata	Spessore
	A-B	C	D		
08210-16-0 L=80.7 (27.7, 53)	06277-95	06277-96	06287-95	20	06141-66

NB: Schema valido anche per porta a due ante

Serrature da fascia a doppia mappa	A 17357-10-0 (elettrica) (triplici)	B 57357-10-0 (scrocco + mandata) (triplici)	C 57365-10-0 (rullo + mandata) (triplici)	D 06443-00-0 (aste interne)

PORTA APERTURA INTERNA 1 ANTA



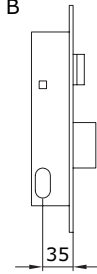
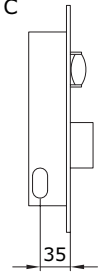
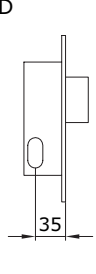
Contropiastra regolabile in metallo			Testata
A-B	C	D	
06465-04	06465-04 (*)	06465-04	22
inserto per rullo 06141-70 (*)			

NB: Schema valido anche per porta a due ante

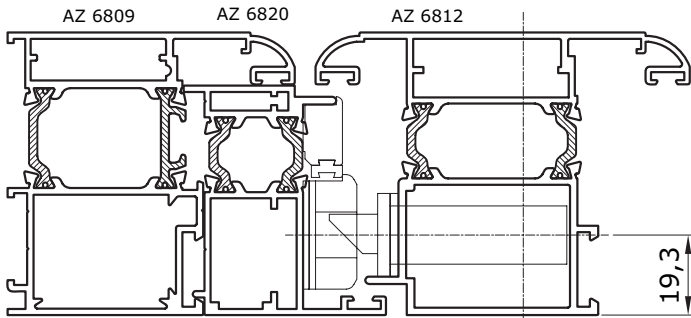
TABELLA UTILIZZO SERRATURE

- Serrature per serie porta a doppia battuta (apertura esterna) -

**Serrature a montante
(cilindro ovale)**

 <p>B</p> <p>44221-35-0 (scrocco + 1 mandata)</p> <p>44226-35-0 (scrocco + 2 mandate)</p> <p>35</p>	 <p>C</p> <p>44231-35-0 (rullo + 1 mandata)</p> <p>44236-35-0 (rullo + 2 mandate)</p> <p>35</p>	 <p>D</p> <p>44241-35-0 (1 mandata)</p> <p>44246-35-0 (2 mandate)</p> <p>35</p>
---	---	---

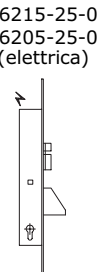
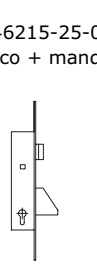
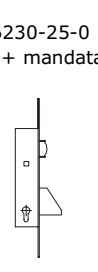
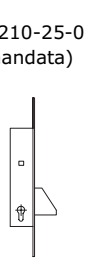
PORTA APERTURA ESTERNA 1 ANTA



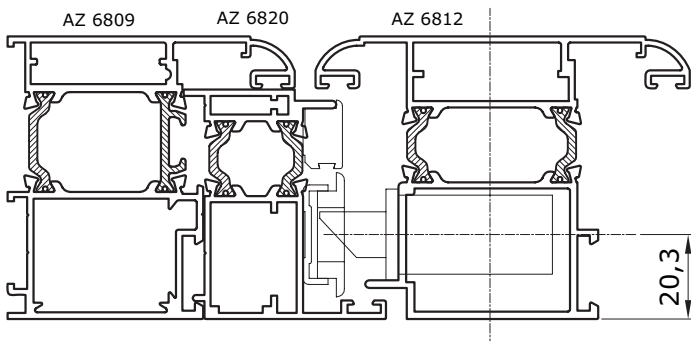
Cilindro	Contropiastra in nylon			Testata
	B	C	D	
08210-16-0 L=80.7 (27.7, 53)	06277-94	06277-96	06287-95	20
Spessore sotto frontale 06141-53	Salva Profilo 06141-79			

NB: Schema valido anche per porta a due ante

**Serrature a montante
(Catenaccio Basculante)
1 punto di chiusura**

 <p>A</p> <p>16215-25-0 16205-25-0 (elettrica)</p>	 <p>B</p> <p>46215-25-0 (scrocco + mandata)</p>	 <p>C</p> <p>46230-25-0 (rullo + mandata)</p>	 <p>D</p> <p>46210-25-0 (mandata)</p>
--	---	---	---

PORTA APERTURA ESTERNA 1 ANTA



Cilindro Sagomato		Testata
Con borchie	Senza borchie	
0E300-33-0-12 L=84 (29.5-54.5)	0E300-17-0-12 L=79 (29.5-49.5)	22

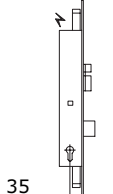
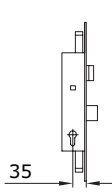
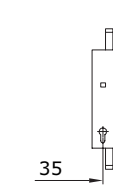
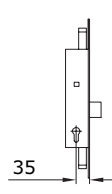
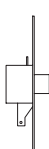
Contropiastra regolabile in metallo			
A-B	C	D	SalvaProfilo
06463-04	06463-04 (*)	06465-04	06141-79
inserto per rullo 06141-70-0(*)			

NB: Schema valido anche per porta a due ante

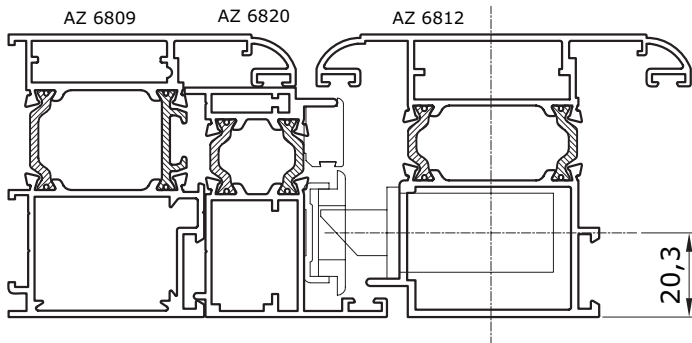
TABELLA UTILIZZO SERRATURE

- Serrature per serie porta a doppia battuta (apertura esterna) -

Serrature di sicurezza montante ad ingranaggi (cilindro sagomato) 3 punti di chiusura

A 18225-25-0 (elettrica)	B 48225-25-0 (scrocco + mandata)	C 48250-25-0 (rullo + mandata)	D 48220-25-0 (mandata)	E 06443-21-0 (aste interne)
				

PORTA APERTURA ESTERNA 1 ANTA

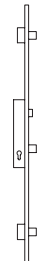




Cilindro Sagomato		Testata
Con borchie	Senza borchie	22
0E300-33-0-12 L=84 (29.5-54.5)	0E300-17-0-12 L=79 (29.5-49.5)	

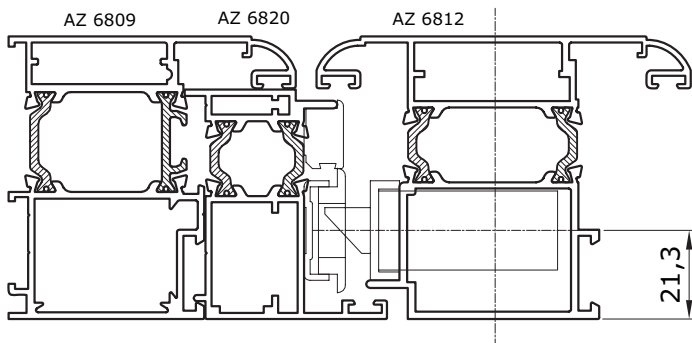
Contropiastra regolabile in metallo				Salva Profilo
A-B	C	D	E	06141-79
06463-14	06463-14 (*)	06465-44	06465-44	
inserto per rullo 06141-70 (*)				

NB: Schema valido anche per porta a due ante

Serrature multitop (frontale a "U")

A 48426-30-0 (scrocco + mandata) 18426-30-0 (elettrica)	B 48451-30-0 (rullo + mandata)	C 48421-30-0 (mandata)
		

PORTA APERTURA ESTERNA 1 ANTA



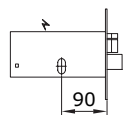
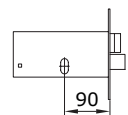
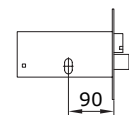
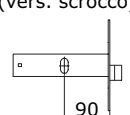
Cilindro Sagomato		Testata
Con borchie	Senza borchie	24x7
0E300-33-0-12 L=84 (29.5-54.5)	0E300-17-0-12 L=79 (29.5-49.5)	

Contropiastra regolabile in metallo				Salva Profilo
A	B	C	Deviatori	06141-79
06463-14	06463-14 (*)	06465-44	06465-44 (pz. 2)	
inserto per rullo 06141-70 (*)				

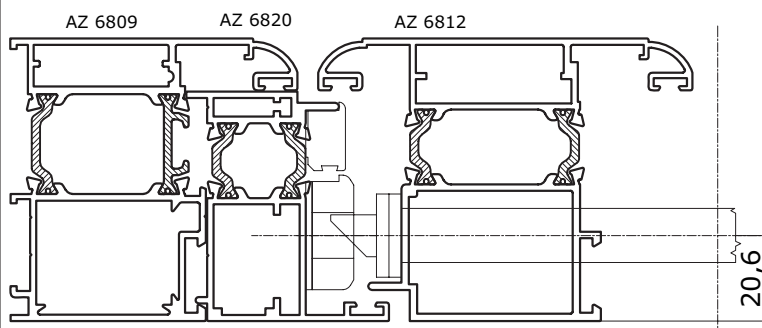
NB: Schema valido anche per porta a due ante

TABELLA UTILIZZO SERRATURE

- Serrature per serie porta a doppia battuta (apertura esterna) -

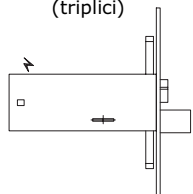
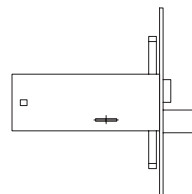
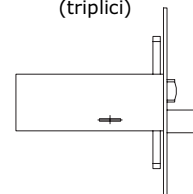
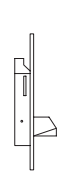
<p>Serrature da fascia (cilindro ovale)</p>	<p>A</p> <p>14451-90-0 14461-90-0 (elettrica)</p> 	<p>B</p> <p>44461-90-0 (scrocco + mandata)</p> 	<p>C</p> <p>44471-90-0 (rullo + mandata)</p> 	<p>D</p> <p>44161-90-0 (vers. rullo)</p> <p>44151-90-0 (vers. scrocco)</p> 
--	--	---	---	---

PORTA APERTURA ESTERNA 1 ANTA

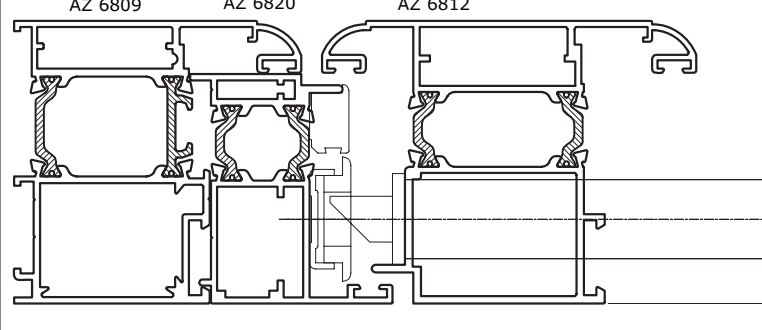


Cilindro	Contropiastra in nylon			Testata
	A-B	C	D	
08210-16-0 L=80.7 (27.7, 53)	06277-95	06277-96	06287-95	20
Spessore sotto frontale 06141-66	Salva Profilo 06141-79			

NB: Schema valido anche per porta a due ante

<p>Serrature da fascia a doppia mappa</p>	<p>A</p> <p>17357-10-0 (elettrica) (triplici)</p> 	<p>B</p> <p>57357-10-0</p> 	<p>C</p> <p>57365-10-0 (rullo + mandata) (triplici)</p> 	<p>D</p> <p>06443-00-0 (aste interne)</p> 
--	--	---	--	--

PORTA APERTURA ESTERNA 1 ANTA

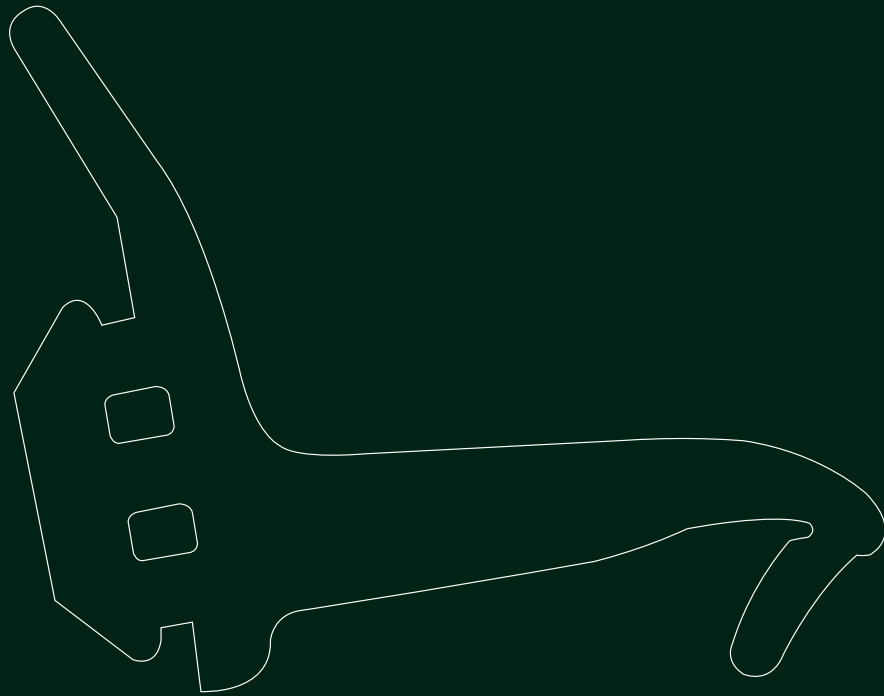


Contropiastra regolabile in metallo			Testata	Salva Profilo
A-B	C	D		
06465-04	06465-04 (*)	06465-04	22	06141-79
inserto per rullo 06141-70 (*)				

NB: Schema valido anche per porta a due ante

guar ni zi oni weat her st ri ps












atlantis
serie 68TT



TO.MA. S.p.a.
ESTRUSIONE ALLUMINIO



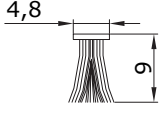
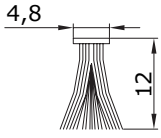
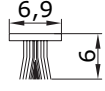
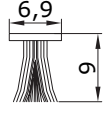
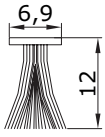
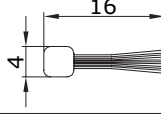
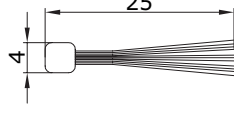
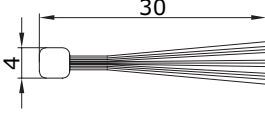
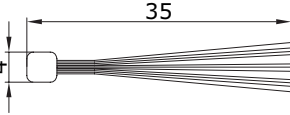
scal a 1:1

Rg 401		Guarnizione di battuta porte Materiale EPDM	2 Rotoli da 300 m
Rg 402		Guarnizione di battuta interna Materiale EPDM	3 Rotoli da 300 m
Rg 322		Guarnizione centrale di tenuta Materiale EPDM	4 Rotoli da 50 m
Ra 2003		Angolo Vulcanizzato per Rg 322 Materiale EPDM	50 pezzi
Rg 303		Guarnizione di battuta - soluzione a doppia battuta - Materiale EPDM	2 Rotoli da 300 m
Rg 404		Guarnizione per accoppiamento a nastro Materiale EPDM	1 Rotolo da 400 m
Rg 356		Guarnizione per bilico Materiale EPDM	2 Rotoli da 300 m
Rg 358		Spugna per Monoblocco	
Rg 319		Guarnizione finitura copricava anta Materiale EPDM	2 Rotoli da 50 m
Rg 329		Guarnizione finitura copricava soglia Materiale EPDM	2 Rotoli da 150 m
Rg 357		Guarnizione di battuta per anta a scomparsa Materiale EPDM	2 Rotoli da 50 m

scala 1:1

Rg 325		Guarnizione isolamento soglia Materiale EPDM	
Rg 370		Guarnizione per battuta riportata serie porta Materiale EPDM	2 Rotoli da 200 m
Rg 311		Guarnizione esterna vetro per vano da mm. 2,5 Materiale EPDM	2 Rotoli da 200 m
Rg 312		Guarnizione esterna vetro per vano da mm. 3,5 Materiale EPDM	2 Rotoli da 150 m
Rg 369		Guarnizione esterna vetro per vano da mm. 3,5 Materiale EPDM	2 Rotoli da 150 m
Rg 307		Guarnizione interna vetro per vano da mm. 2 Materiale EPDM	2 Rotoli da 300 m
Rg 320		Guarnizione interna vetro per vano da mm. 3 Materiale EPDM	2 Rotoli da 200 m
Rg 308		Guarnizione interna vetro per vano da mm. 4 Materiale EPDM	2 Rotoli da 150 m
Rg 321		Guarnizione interna vetro per vano da mm. 5 Materiale EPDM	2 Rotoli da 150 m
Rg 309		Guarnizione interna vetro per vano da mm. 6 Materiale EPDM	2 Rotoli da 100 m
48 x 600		Guarnizione a spazzola mm 4,8 x 6 Materiale polipropilene	4 Rotoli da 400 m

scala 1:1

48 x 900		Guarnizione a spazzola mm 4,8 x 9 Materiale polipropilene	4 Rotoli da 200 m
48 x 1200		Guarnizione a spazzola mm 4,8 x 12 Materiale polipropilene	2 Rotoli da 200 m
69 x 600		Guarnizione a spazzola mm 6,9 x 6 Materiale polipropilene	5 Rotoli da 100 m
69 x 900		Guarnizione a spazzola mm 6,9 x 9 Materiale polipropilene	4 Rotoli da 200 m
69 x 1200		Guarnizione a spazzola mm 6,9 x 12 Materiale polipropilene	2 Rotoli da 200 m
40 x 1600		Guarnizione sottozoccolo a spazzola mm 16 Materiale polipropilene	barre da 2 m
40 x 2500		Guarnizione sottozoccolo a spazzola mm 25 Materiale polipropilene	barre da 2 m
40 x 3000		Guarnizione sottozoccolo a spazzola mm 30 Materiale polipropilene	barre da 2 m
40 x 3500		Guarnizione sottozoccolo a spazzola mm 35 Materiale polipropilene	barre da 2 m