



Sede sociale e Laboratorio: Via Antonio Montagna, Z.I. -72023 Mesagne (BR)
Tel.: 0831-777380
Tel. 0831-600443
Fax. 0831-600402
Web: www.controlcertificazione.it
e-mail: info@controlcertificazione.it - serramenti@controlcertificazione.it

Laboratorio di Prova Notificato ai sensi della Direttiva 89/106/CEE n. 2017

RAPPORTO DI PROVA

Numero:

2017-CPR-RP0001/016AAV

Richiedente:

TO.MA. S.p.a.

**S.S. 275 Maglie-Leuca Km 2,900
73036 Muro Leccese (LE)**

Denominazione Campione/Prodotto sottoposto a prova:

**portafinestra in alluminio-legno a due ante di cui una a ribalta,
commercialmente denominata "STARTHERMIC WOOD"**

Prove eseguite

Permeabilità all'aria (pressione positiva e negativa)
Permeabilità all'aria (classificazione)
Tenuta all'acqua
Tenuta all'acqua (classificazione)
Resistenza al carico del vento
Resistenza al carico del vento (classificazione)

Riferimenti normativi

EN 1026:2001
EN 12207:2000 + EC1:2007
EN 1027:2001
EN 12208:2000 + EC1:2007
EN 12211:2001 + EC1:2004 + EC2:2007
EN 12210:2000

Data del rilascio:

20/05/2016

**Il rapporto è composto da n.29 pagine e può essere riprodotto solo integralmente.
I risultati ottenuti si riferiscono unicamente ai campioni sottoposti a prova.**

1. Descrizione del campione sottoposto a prova

Il campione sottoposto a prova è costituito da una portafinestra in alluminio-legno a due ante di cui una a ribalta (cfr. Fig. 1), commercialmente denominata dal richiedente "STARTHERMIC WOOD".

Le prove descritte sono state eseguite in data 08/04/2016.

Il richiedente ha identificato il campione ai sensi della norma di prodotto EN 14351-1:2010.

La descrizione e i disegni tecnici riferiti al campione testato sono stati dichiarati dal richiedente sotto la propria responsabilità e vengono di seguito riportati:

- * **materiale:**
 - Profili: TS 8500, TS 8501, TS 8502, AZ4567
 - alluminio Lega EN AW 6060 (EN 573-3 e EN 755-2), stato T5 (UNI EN 515), della ditta TO.MA. S.p.A. S.S. 275 Maglie-Leuca km 2,9 73036 Muro Leccese (LE);
 - poliammide Rg 413, Rg 414, Rg 416 della ditta Ensinger via Franco Tosi 1/3 20020 Olcella di Busto Garolfo (MI)
 - Per i profili TS 8500 E TS 8501
 - legno frassino medio della ditta Ikom S.r.l. via Comunale Casone n. 37/C, 83028 Serino (AV);

- * **collegamento alluminio-legno:**
 - per il telaio TS 8500 e per l'anta TS 8501 è realizzato mediante blocchetti di collegamento art. **Ra 2343** in nylon della ditta Proni;

- * **giunzioni angolari:**
 - **struttura portante fissa:**
 - squadretta a 45°, art. **Ra 3813**,
 - della ditta F.lli Comunello Via Cassola 64, 36027 Rosà (VI);
 - **parte mobile:**
 - squadretta a 45°, art. **Ra 3813** e **Ra 3827**,
 - della ditta F.lli Comunello Via Cassola 64, 36027 Rosà (VI);

- * **vetri:**
 - vetrocamera: Float 3+3 mm, camera 20 mm, Float 3+3 mm con aria all'interno, della ditta Glaverbel;

- * **guarnizioni vetri:**
 - esterna:* art. **Rg 312**, in EPDM, della ditta Complastex S.p.A. Via Spadoni 21/23, 55014 Marlia (LU);
 - interna:* art. **Rg 345**, in EPDM, della ditta Complastex S.p.A. Via Spadoni 21/23, 55014 Marlia (LU);

- * **guarnizione centrale di tenuta:**
 - art. **Rg 406** (guarnizione centrale di tenuta), in EPDM, della ditta Complastex S.p.A. Via Spadoni 21/23, 55014 Marlia (LU);
 - art. **Ra 1703**, angolo vulcanizzato per Rg 403, in EPDM, della ditta Complastex S.p.A. Via Spadoni 21/23, 55014 Marlia (LU);

- * **guarnizioni complementari di tenuta:**
 - art. **Rg 421**, in triestruso;
 - della ditta Prical S.r.l. Via F.lli Maggini 18, Z.I. P.I.P. Sambucheto, 62019 Recanati (MC);

* **sistema di drenaggio:**

- n° 3 asole di 26,5x8,5 mm;
- cappetta **Ra 1033**, della ditta Complastex S.p.A. Via Spadoni 21/23, 55014 Marlia (LU);

* **accessori:**

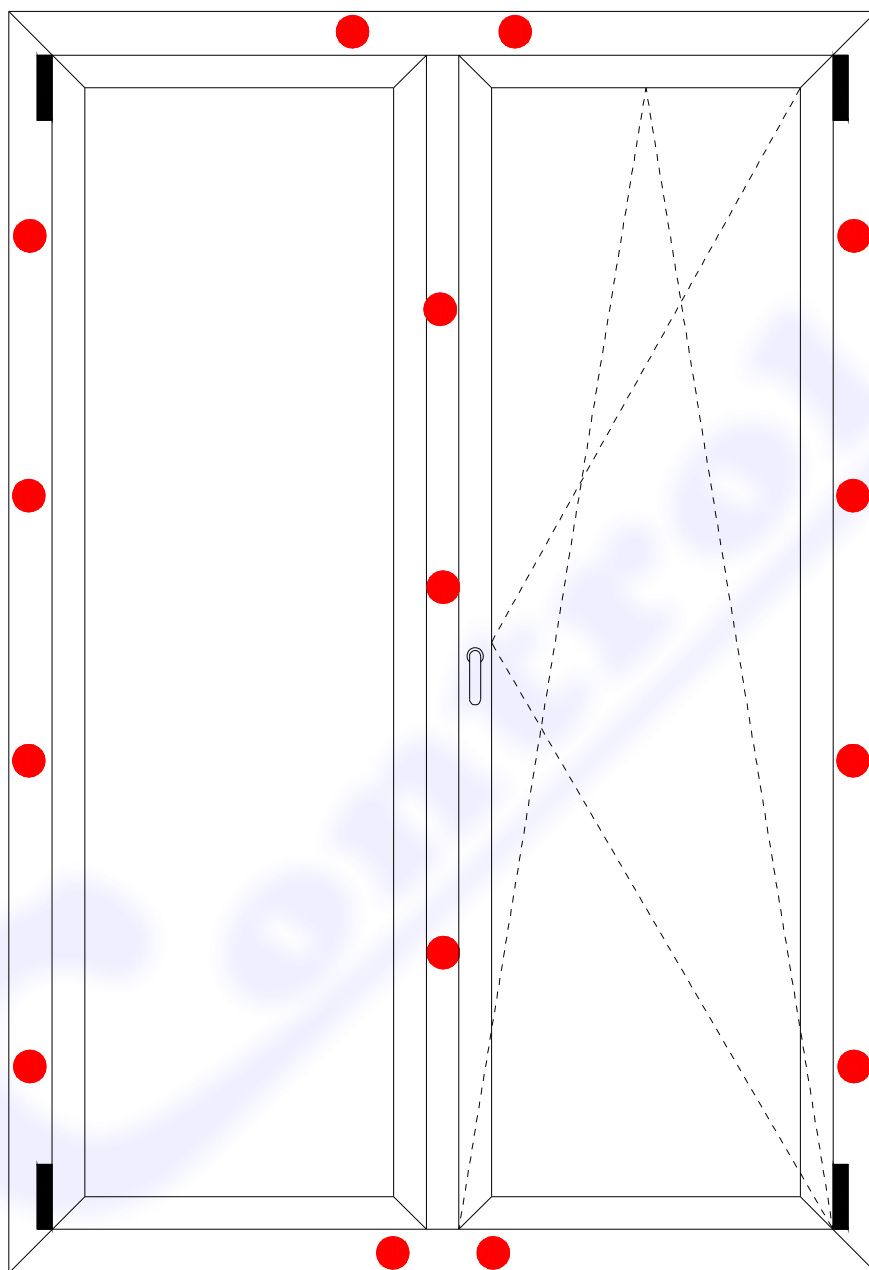
- n° 15 punti di chiusura;
- A50122510 Cremonese Artech A/R E15 2194-2510 pz 1
- A503020102 Movimento angolare Artech 125x125 1F pz 4
- A503300100 angolo chiusura supplementare Artech L185 1F pz 2
- A504010003 terminale chiusura supplementare Artech L600 pz 2
- A505100003 Corpo forbice Artech 594-804 pz 2
- A507120000 supporto forbice appl Artech perni 6x3 pz 2
- A507900000 perno per supporto forbice ZSL pz 2
- A508140700 Cerniera maschio Artech pz 2
- A509113401 Cerniera femmina Artech dx pz 1
- A509113402 Cerniera femmina Artech sx pz 1
- A514010502 Incontro nottolino Artech pz 10
- A514DX0565 Incontro ribassato dx pz 1
- A514SX0565 Incontro ribassato sx pz 1
- A515041910 Catenaccio passante pz 1
- A515990000 Inserto protezione dss Artech asta a leva pz 1
- A518030003 prolunga Artech pz 4
- A519213403 Braccio Forbice Artech appl dx pz 1
- A519223403 Braccio forbice Artech appl sx pz 1

tutti della ditta Alban Giacomo S.p.A. via De Gasperi 75, 36060 Romano D'Ezzelino (Vicenza);

- 1 coppia tappi di riporto **Ra 3835** della ditta Pontina Stampi S.r.l. via Campania s.n., Zona Industriale, 04018 Sezze (LT).



Fig.1a: Prospetto del campione pervenuto e sottoposto a prova
(dimensioni nominali dichiarate, espresse in mm)



N° 15 punti di chiusura

Fig.1b: punti di chiusura del prospetto del campione pervenuto e sottoposto a prova
(dimensioni nominali dichiarate, espresse in mm)

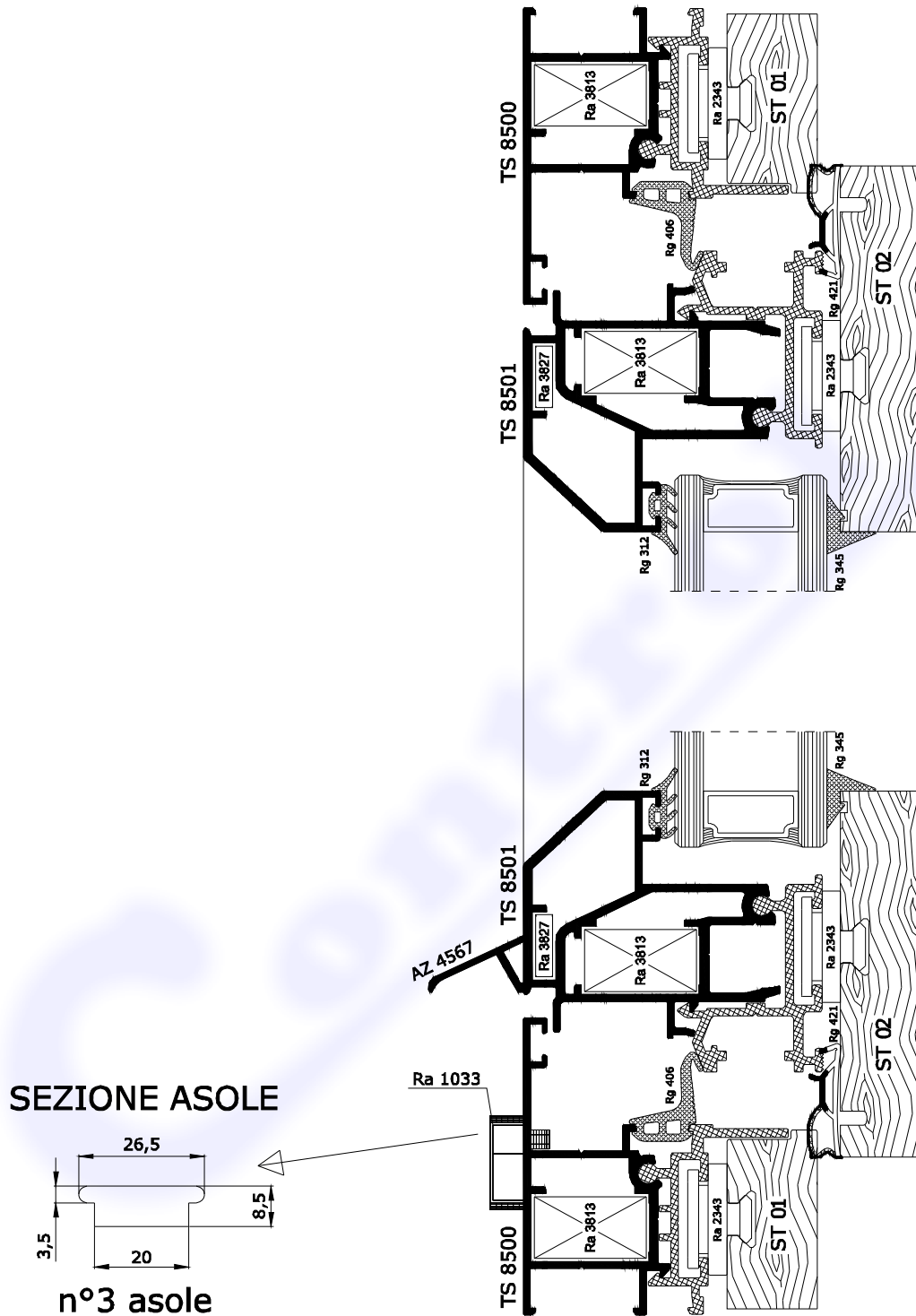


Fig. 2a: Sezione verticale del campione pervenuto e sottoposto a prova
(dimensioni nominali dichiarate, espresse in mm)

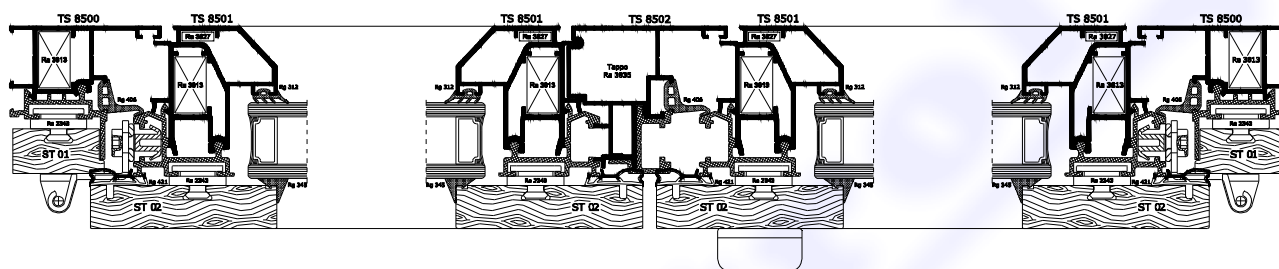


Fig. 2b: sezione orizzontale del campione pervenuto e sottoposto a prova
(dimensioni nominali dichiarate, espresse in mm)

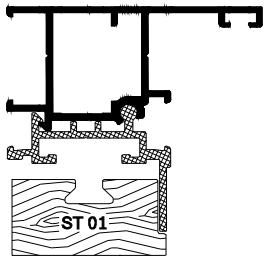
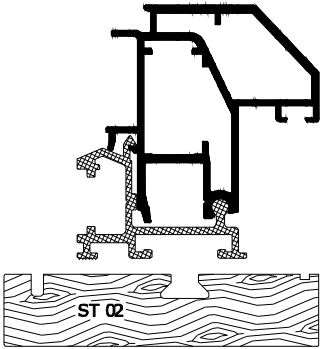
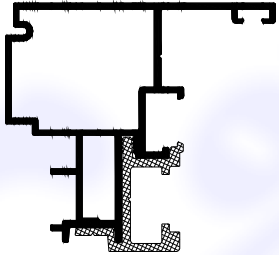

	<p>TS 8500 + poliammide Rg 413 + Legno ST 01</p>
	<p>TS 8501 + poliammide Rg 414 + Legno ST 02</p>
	<p>TS 8502 + poliammide Rg 416</p>
	<p>AZ 4567</p>

Fig. 3: Sezioni dei profilati del campione pervenuto e sottoposto a prova
(dimensioni nominali dichiarate, espresse in mm)





 Rg 312	GUARNIZIONE ESTERNA VETRO da 3,5 mm
 Rg 345	GUARNIZIONE INTERNA VETRO da 3 mm
 Rg 406	GUARNIZIONE CENTRALE DI TENUTA
 Rg 421	GUARNIZIONE DI BATTUTA INTERNA

Fig. 4a: Dettagli del sistema di tenuta del campione pervenuto e sottoposto a prova
(dimensioni nominali dichiarate, espresse in mm)

2 Modalità di campionamento

Il campione è pervenuto presso il laboratorio Control in data 08/04/2016. Il campionamento è stato effettuato direttamente dal richiedente che ne ha fornito il codice relativo ai fini della rintracciabilità dello stesso.

3 Modalità di preparazione del campione

La preparazione del campione è avvenuta secondo quanto richiesto dalle norme EN 1026:2001, EN 1027:2001 e EN 12211:2001. Il campione è stato inserito dal richiedente all'interno di un cassone sufficientemente rigido e indeformabile tale da sopportare le pressioni di prova ed esente da torsioni o flessioni influenti sui risultati della prova.

Il campione, appena pervenuto presso Control, è stato stoccato in un'apposita area del laboratorio e condizionato a temperatura ed umidità relativa controllate entro i limiti previsti dalle norme (rispettivamente tra 10° C e 30° C e tra 25% e 75%) per un periodo di tempo superiore a quattro ore precedente allo svolgimento delle prove.

Preliminarmente alle prove è stato effettuato un controllo dimensionale del campione.

Quindi, esso è stato fissato a piombo all'apparecchiatura di prova.

4 Modalità di prova

4.1 Permeabilità all'aria

Lo svolgimento della prova è avvenuto secondo quanto prescritto dalla norma EN 1026:2001 e con riferimento alla norma EN 12207:2000 (classificazione).

La prova consiste nella misurazione della permeabilità all'aria del campione, che viene sottoposto ad una serie definita di pressioni. A seconda della tipologia del campione o se richiesto espressamente dal richiedente la pressione di prova può essere positiva o negativa. Nel caso in esame, la prova è stata svolta sia a pressione positiva che negativa.

Procedimento di prova

Le parti apribili del campione sono state aperte e chiuse una volta e poi bloccate in posizione chiusa.

Si è proceduto con la misurazione della permeabilità all'aria della camera di prova in pressione positiva e quindi negativa. In entrambi i casi sono stati applicati tre impulsi di pressione con durata in salita non inferiore a 1 secondo, ognuno dei quali è stato mantenuto per almeno 3 secondi ad un valore del 10% superiore alla pressione massima di prova. Quindi, sono stati misurati i valori di permeabilità all'aria a pressioni gradualmente crescenti ad intervalli minimi di 10 secondi, fino alla pressione massima di ± 600 Pa, secondo la seguente sequenza: ± 50 , ± 100 , ± 150 , ± 200 , ± 250 , ± 300 , ± 450 , ± 600 . Per ogni incremento di pressione è stata applicata una correzione al risultato delle misurazioni del flusso d'aria V_x sulla base dei valori effettivi di temperatura T_x espressa in °C e pressione atmosferica P_x espressa in kPa registrati durante lo svolgimento della prova, ottenendo il flusso d'aria V_0 in condizioni normali:

$$V_0 = V_x \times \frac{293}{273 + T_x} \times \frac{P_x}{101,3}$$

4.2 Tenuta all'acqua

Lo svolgimento della prova è avvenuto secondo quanto prescritto dalla norma EN 1027:2001 e con riferimento alla norma EN 12208:2000 (classificazione).

La prova consiste nell'erogazione di una quantità d'acqua costante e uniforme sulla superficie esterna del campione di prova contemporaneamente all'applicazione di incrementi di pressione positiva ad intervalli regolari, durante i quali sono stati registrati i valori di pressione, i tempi e le localizzazioni delle infiltrazioni, al fine di determinare il limite di impermeabilità del serramento.

Procedimento di prova

Le parti apribili del campione sono state aperte e chiuse una volta e poi bloccate in posizione chiusa.

Si è proceduto proiettando l'acqua mediante una serie di ugelli con interasse di $400 \text{ mm} \pm 10 \text{ mm}$ e portata media di ognuno pari a 2 l/m . L'asse della fila di ugelli è stato inclinato rispetto all'asse orizzontale di 24_0^{+2} conformemente al metodo 1°. L'erogazione dell'acqua è stata effettuata prima in assenza di pressione per 15 min, poi con incrementi di pressione di 50 Pa per step successivi fino a 300 Pa e da 300 Pa con incrementi di 150 Pa fino al raggiungimento del limite di tenuta del campione, ognuno di durata pari a 5 min.

4.3 Resistenza al carico del vento

Lo svolgimento della prova è avvenuto secondo quanto prescritto dalla norma EN 12211:2001 e con riferimento alla norma EN 12210:2000 (classificazione).

La prova consiste nella misurazione della deformazione frontale relativa del campione e della resistenza al danneggiamento da carichi dovuti al vento mediante l'applicazione di una serie definita di pressioni di prova positive e negative.

Procedimento di prova

La prova si è articolata nelle seguenti tre fasi: prova di deformazione (a pressione positiva e negativa), prova a pressione ripetuta e prova di sicurezza.

- Prova di deformazione – Pressione positiva:

Sono stati applicati tre impulsi di pressione con durata in salita non inferiore a 1 secondo, ognuno dei quali è stato mantenuto per almeno 3 secondi ad un valore del 10% superiore alla pressione P1 di deformazione. Quindi, sono state applicate pressioni di prova crescenti con velocità non superiore a 100 Pa/s fino alla pressione P1. Questa pressione è stata mantenuta per 30 secondi, durante i quali sono stati misurati i valori relativi agli spostamenti frontali dei punti critici. Dopo aver riportato la pressione di prova a 0 Pa sono state registrate le deformazioni frontali residue.

- Prova di deformazione – Pressione negativa:

Similarmente alla prova in pressione positiva, il campione è stato sottoposto a pressioni di prova negative e decrescenti fino alla pressione P1.

- Prova a pressione ripetuta:

Il campione è stato sottoposto ad una serie di n° 50 cicli di pressioni negative e positive al valore P2, secondo la sequenza di seguito descritta:

- prima fase negativa, seguente positiva come l'ultima della sequenza di 50 impulsi;
- la variazione da $-P2$ a $+P2$ e viceversa è stata ottenuta in $(7 \pm 3) \text{ s}$;
- il valore P2 è stato mantenuto per $(7 \pm 3) \text{ s}$.

A conclusione della serie di 50 cicli, sono state aperte e chiuse le parti mobili del campione per individuare eventuali danni o difetti di funzionamento.

E' stata dunque ripetuta la prova di permeabilità all'aria secondo quanto previsto dalla norma EN 1026:2001.

- Prova di sicurezza:

Il campione è stato sottoposto ad un ciclo di pressioni negative e positive alla massima pressione P3, secondo la sequenza di seguito descritta:

- applicazione di pressione di prova negativa;
- la variazione da 0 Pa a $-P3$ e viceversa è stata ottenuta in $(7 \pm 3) \text{ s}$; la massima pressione di prova P3 è stata mantenuta per $(7 \pm 3) \text{ s}$;
- applicazione di pressione di prova positiva dopo $(7 \pm 3) \text{ s}$ con analoga sequenza.

5 Apparecchiatura di prova

L'apparecchiatura utilizzata per effettuare le prove eseguite secondo le norme EN 1026:2001, EN 1027:2001 e EN 12211:2001 è composta da:

- N. 1 soffiante/aspirante a canale laterale denominata CL 98/1 avente le seguenti caratteristiche: soffiante con motore a 50 Hz 380 V, potenza KW 9,2, portata > di 300 m³/h alla pressione 50 mbar dotata di filtro e valvole di sicurezza sia per pressioni positive che negative;
- N. 6 valvole a farfalla PN 10-16 DN 100 Polaris Effebi per comandare il flusso d'aria in ingresso/uscita;
- le valvole sono dotate di attuatore pneumatico a doppio effetto, distributore 5/2 monostadio 1/8-6, di contatto ausiliario da utilizzarsi per verificare lo stato delle stesse;
- N. 1 misuratore di velocità dell'aria (0-20 m/s);
- N.1 monovacuostato per la rilevazione della pressione differenziale (differenza tra la pressione sulla faccia esterna e pressione sulla faccia interna del campione);
- N. 1 misuratore della pressione atmosferica (modello P4050);
- N. 1 misuratore della temperatura ambiente e umidità relativa assoluta;
- N. 1 pompa Getinox modello DAB;
- N. 1 filtro regolatore pressione per acqua da 1";
- N. 1 sonda a contatto per la misura della temperatura dell'acqua;
- N. 2 misuratori di portata d'acqua da 3/4";
- N. 12 ugelli con angolo di spruzzo di 120°₀⁺², caratterizzati da getto a cono pieno;
- N. 8 misuratori di spostamento con range 100mm e cavo mt.15 (Penny+Giles SL 130).

6 Risultati

6.1 Permeabilità all'aria

In riferimento alla norma EN 1026:2001 sono stati seguiti i seguenti principi sia in pressione positiva che in pressione negativa:

- la permeabilità all'aria corretta in funzione dei valori effettivi di temperatura e di pressione atmosferica è stata rapportata sia all'intera area del campione (m³/m²h) sia alla lunghezza dei lati apribili (m³/mh) ed è stata rappresentata graficamente per ogni incremento di pressione di prova.
- la classe di appartenenza è stata individuata in base alla seguente tabella, dove la permeabilità all'aria di riferimento per l'area totale e per la lunghezza dei giunti apribili sono definite ad una pressione di prova di riferimento di 100 Pa. Per le varie pressioni di prova P la permeabilità all'aria Q è determinata mediante la seguente equazione (Q₁₀₀ è la permeabilità all'aria di riferimento):

$$Q = Q_{100} \times \left(\frac{P}{100} \right)^{2/3}$$

- un campione appartiene ad una specifica classe qualora la permeabilità all'aria risultante dalla prova non superi il limite superiore fissato per quella classe per tutti i livelli di pressione di prova fino al valore massimo, in base al soddisfacimento di una delle seguenti relazioni:
 - stessa classe: il campione viene classificato in quella classe;
 - 2 classi adiacenti: il campione viene classificato nella classe più favorevole tra le due;
 - differenza di 2 classi: il campione viene classificato nella classe media;
 - differenza di più di 2 classi: il campione non deve essere classificato.

Classe	Pressione massima di prova (Pa)	Permeabilità all'aria di riferimento 100 Pa (m ³ /hm ²)	Permeabilità all'aria di riferimento 100 Pa (m ³ /hm)
0	Non sottoposto a prova		
1	150	50	12,50
2	300	27	6,75
3	600	9	2,25
4	600	3	0,75

Tab. 1: Classi di permeabilità all'aria

6.2 Tenuta all'acqua

Con riferimento al § 4 della norma EN 12208:2000 e alla EN 1027:2001, si è utilizzato il seguente prospetto:

Pressione di prova P _{max} in (Pa)	Classificazione		
	Metodo di prova A	Metodo di prova B	
-	0	0	Nessun requisito
0	1 A	1 B	Irrorazione per 15 min
50	2 A	2 B	Come classe 1 + 5 min
100	3 A	3 B	Come classe 2 + 5 min
150	4 A	4 B	Come classe 3 + 5 min
200	5 A	5 B	Come classe 4 + 5 min
250	6 A	6 B	Come classe 5 + 5 min
300	7 A	7 B	Come classe 6 + 5 min
450	8 A	-	Come classe 7 + 5 min
600	9 A	-	Come classe 8 + 5 min
> 600	E xxx	-	Al di sopra di 600 Pa con cadenza di 150 Pa, la durata di ogni fase deve essere di 5 min

Nota: il metodo A è adatto per prodotti pienamente esposti;
il metodo B è adatto per prodotti parzialmente protetti.

Tab. 2: Classi di tenuta all'acqua

6.3 Resistenza al carico del vento

Con riferimento ai § 4, 5, 6 e 7 della norma EN 12210:2000 e alla EN 12211:2001, per la classificazione del campione sono stati utilizzati i prospetti di seguito riportati. I valori di P1, P2, P3 sono legati tra loro dalle seguenti relazioni: $P2 = 0,5 P1$ e $P3 = 1,5 P1$.

Al fine di poter classificare il prodotto devono essere soddisfatti i seguenti requisiti:

- nessun difetto visibile nel corso di un controllo eseguito con osservazione visiva normale e corretta ad una distanza di 1 m con luce naturale;
- il campione deve rimanere in buono stato di funzionamento e l'aumento massimo della permeabilità all'aria risultante dalle prove di resistenza al vento P1 e P2, non deve essere maggiore del 20% rispetto alla permeabilità all'aria massima ammissibile per la classificazione di permeabilità all'aria ottenuta in precedenza.
- il campione deve resistere alla prova di sicurezza (al valore P3) senza distacchi o aperture e deve rimanere chiuso.

Classe	P1 (Pa)	P2 (Pa)	P3 (Pa)
0	Non sottoposto a prova		
1	400	200	600
2	800	400	1200
3	1200	600	1800
4	1600	800	2400
5	2000	1000	3000
E _{xxxx}	xxxx		

Tab. 3: Classi del carico di vento

Classe	Freccia relativa frontale
A	< 1/150
B	< 1/200
C	< 1/300

Tab. 4: Classi della freccia relativa frontale

Classe di pressione vento	Freccia relativa frontale		
	A	B	C
1	A1	B1	C1
2	A2	B2	C2
3	A3	B3	C3
4	A4	B4	C4
5	A5	B5	C5
E _{xxxx}	AE_{xxxx}	BE_{xxxx}	CE_{xxxx}

Tab. 5: Classi della resistenza al carico del vento

7 Risultati ottenuti

7.1 Prova di permeabilità all'aria

7.1.1 Controllo preventivo del campione (dimensioni e superfici)

	larghezza (m)	altezza (m)	superficie (m ²)	lunghezza giunti apribili (m)
Campione intero	1,40	2,40	3,36	
Parte apribile	1,33	2,33	3,09	9,64

Tab. 6

7.1.2 Prova di permeabilità all'aria (pressione positiva)

DATA DI PROVA	PARAMETRI AMBIENTALI DEL LABORATORIO		
	Temperatura (°C)	Umidità relativa (%)	Pressione atmosferica (kPa)
08/04/2016	19,5	67,9	99,2

Tab. 7

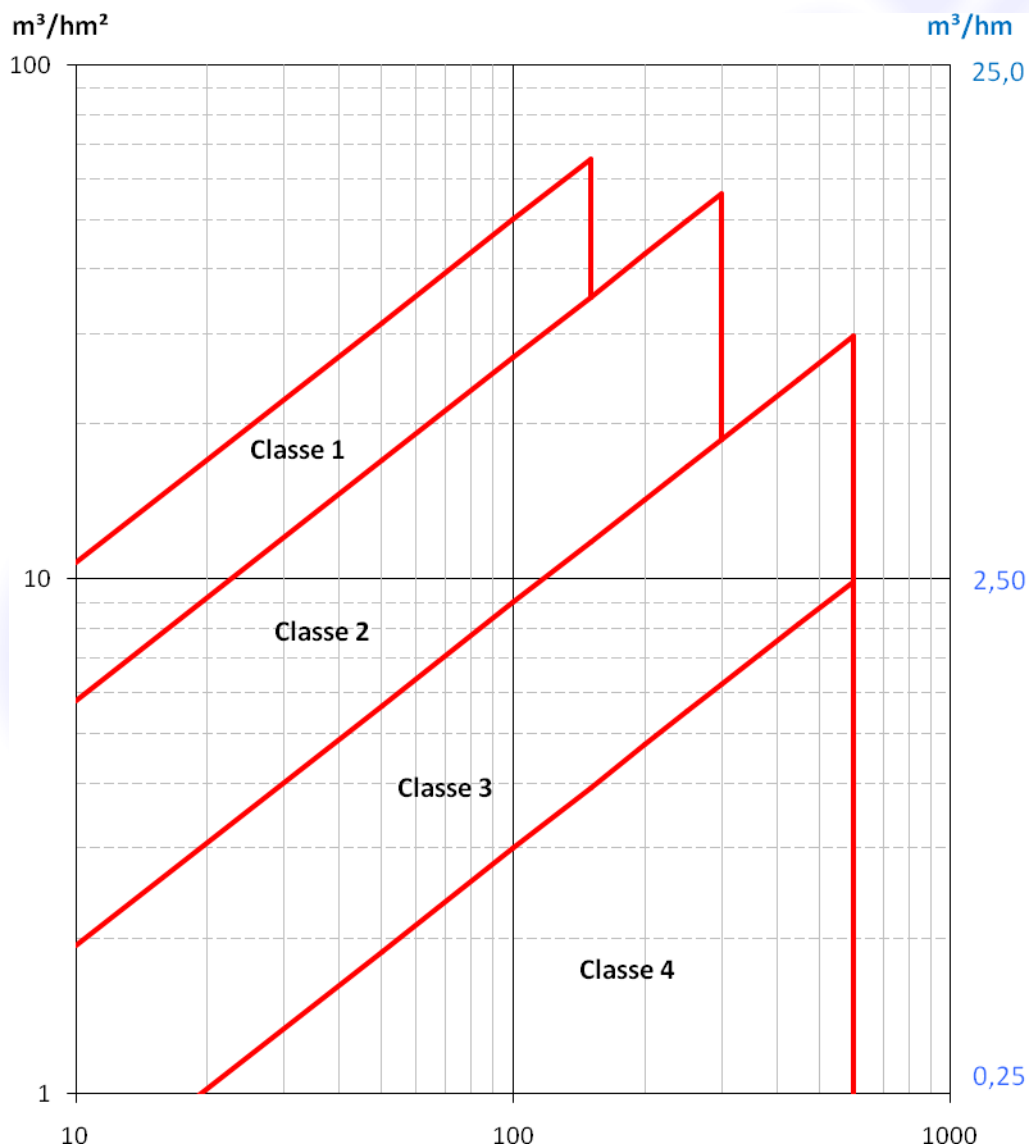
Pressione (Pa)	Perd. sistema (m ³ /h)	Perd. totale (m ³ /h)	Perd. apribile (m ³ /h)	Perd. apribile corretta (m ³ /h)
50	0,00	0,00	0,00	0,00
100	0,00	0,00	0,00	0,00
150	0,00	0,00	0,00	0,00
200	0,00	0,00	0,00	0,00
250	0,00	0,00	0,00	0,00
300	0,00	0,00	0,00	0,00
450	0,00	0,00	0,00	0,00
600	0,00	0,00	0,00	0,00

Tab. 8

Permeabilità all'aria del campione

Pressione (Pa)	(m ³ /h)	(m ³ /hm ²)	(m ³ /hm)
50	0,00	0,00	0,00
100	0,00	0,00	0,00
150	0,00	0,00	0,00
200	0,00	0,00	0,00
250	0,00	0,00	0,00
300	0,00	0,00	0,00
450	0,00	0,00	0,00
600	0,00	0,00	0,00

Tab. 9



7.1.3 Prova di permeabilità all'aria (pressione negativa)

DATA DI PROVA	PARAMETRI AMBIENTALI DEL LABORATORIO		
	Temperatura (°C)	Umidità relativa (%)	Pressione atmosferica (kPa)
08/04/2016	19,6	67,5	99,2

Tab. 10

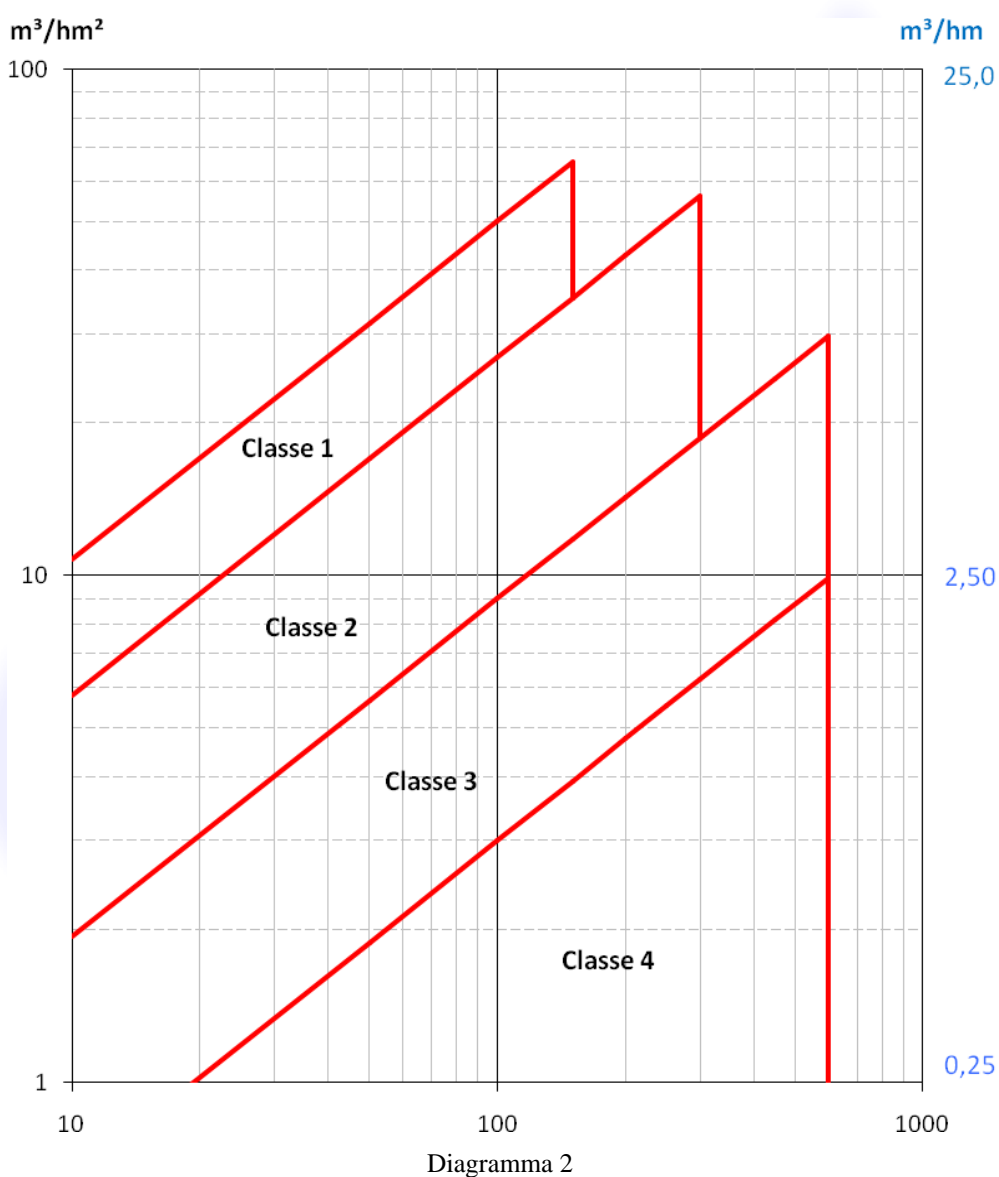
Pressione (Pa)	Perd. sistema (m ³ /h)	Perd. totale (m ³ /h)	Perd. apribile (m ³ /h)	Perd. apribile corretta (m ³ /h)
50	0,00	0,00	0,00	0,00
100	0,00	0,00	0,00	0,00
150	0,00	0,00	0,00	0,00
200	0,00	0,00	0,00	0,00
250	0,00	0,00	0,00	0,00
300	0,00	0,00	0,00	0,00
450	0,00	0,00	0,00	0,00
600	0,00	0,00	0,00	0,00

Tab. 11

Permeabilità all'aria del campione

Pressione (Pa)	(m ³ /h)	(m ³ /hm ²)	(m ³ /hm)
50	0,00	0,00	0,00
100	0,00	0,00	0,00
150	0,00	0,00	0,00
200	0,00	0,00	0,00
250	0,00	0,00	0,00
300	0,00	0,00	0,00
450	0,00	0,00	0,00
600	0,00	0,00	0,00

Tab. 12



7.1.4 Classificazione del campione

Il campione sottoposto a prova di permeabilità all'aria è stato classificato in classe **4** sia in pressione positiva che in pressione negativa.

7.2 Prova di tenuta all'acqua

DATA DI PROVA	PARAMETRI AMBIENTALI DEL LABORATORIO		
	Temperatura (°C)	Umidità relativa (%)	Temperatura acqua (°C)
26/04/2016	15,0	58,0	13,0

Tab. 13

Pressione (Pa)	Durata (min)	Osservazioni
0	15	Nessuna infiltrazione
50		
100		
150		
200		
250		
300		
450		
600		
750		
900		
1050		
1200		
1350		
	5	Perdite

Tab. 14

7.2.1 Classificazione del campione

Il campione sottoposto a prova di tenuta all'acqua è stato classificato in classe **E1200**.

7.3 Prova di resistenza al carico del vento

7.3.1 Prova di deformazione (a pressione positiva e negativa)

DATA DI PROVA	PARAMETRI AMBIENTALI DEL LABORATORIO		
	Temperatura (°C)	Umidità relativa (%)	Pressione atmosferica (kPa)
26/04/2016	14,4	48,7	100,2

Tab. 15

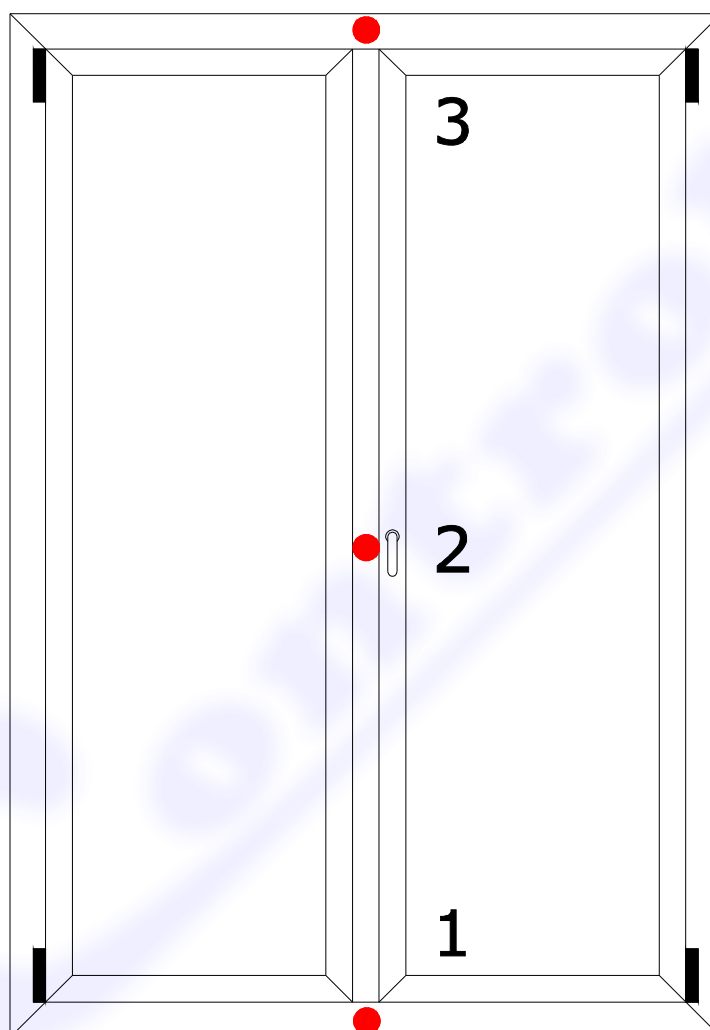


Fig. 5: Assetto sperimentale prova di resistenza al carico del vento:
schema di posizionamento dei trasduttori (vista interna)

1-2-3 Montante A

dimensioni elementi (mm)	montante A
	2330

Tab. 16

Pressione	tras. 1	tras. 2	tras. 3
1600	2,69	10,59	3,99
0	0,33	0,87	0,31
Depressione	tras. 1	tras. 2	tras. 3
1600	3,82	12,43	4,62
0	1,25	2,81	1,61

Tab. 17: Spostamenti frontali dei punti caratteristici misurati, in corrispondenza delle pressioni di prova (cfr. Fig. 5)

Deformazione montante centrale				
Pressione	tras. 1	tras. 2	tras. 3	def. frontale
	(basso)	(centro)	(alto)	
1600	2,69	10,59	3,99	7,25
0	0,33	0,87	0,31	0,55
Def. frontale relativa		0,0031		

Deformazione montante centrale				
Depressione	tras. 1	tras. 2	tras. 3	def. frontale
	(basso)	(centro)	(alto)	
1600	3,82	12,43	4,62	8,21
0	1,25	2,81	1,61	1,38
Def. frontale relativa		0,0035		

Tab. 18: Deflessioni frontali relative e deformazioni residue del montante A del campione sottoposto a prova

7.3.1.1 Osservazioni sui risultati ottenuti

Al termine della prova di deformazione non è stato riscontrato alcun difetto visibile nel corso di un controllo eseguito con osservazione visiva normale e corretta alla distanza di 1 m e il campione è rimasto in un buono stato di funzionamento. La freccia relativa frontale dell'elemento più deformato del campione sottoposto a prova risulta essere $1/284 < \text{di } 1/200$ (cfr. Tab. 4).

7.3.2 Prova a pressione ripetuta

Il campione è stato sottoposto a n° 50 cicli comprendenti pressioni negative e positive a +800 Pa e -800 Pa. (cfr. § 4.3)

7.3.2.1 Osservazioni sui risultati ottenuti

Al termine della prova a pressione ripetuta non è stato riscontrato alcun difetto visibile nel corso di un controllo eseguito con osservazione visiva normale e corretta alla distanza di 1 m e il campione è rimasto in buono stato di funzionamento.

7.3.3 Verifica della permeabilità all'aria (pressione positiva)

DATA DI PROVA	PARAMETRI AMBIENTALI DEL LABORATORIO		
	Temperatura (°C)	Umidità relativa (%)	Pressione atmosferica (kPa)
26/04/2016	15,0	48,7	100,2

Tab. 19

Pressione (Pa)	Perd. sistema (m ³ /h)	Perd. totale (m ³ /h)	Perd. apribile (m ³ /h)	Perd. apribile corretta (m ³ /h)
50	0,00	0,00	0,00	0,00
100	0,00	0,00	0,00	0,00
150	0,00	0,00	0,00	0,00
200	0,00	0,00	0,00	0,00
250	0,00	0,00	0,00	0,00
300	0,00	0,00	0,00	0,00
450	0,00	0,00	0,00	0,00
600	0,00	0,00	0,00	0,00

Tab. 20

Permeabilità all'aria del campione

Pressione (Pa)	(m ³ /h)	(m ³ /hm ²)	(m ³ /hm)
50	0,00	0,00	0,00
100	0,00	0,00	0,00
150	0,00	0,00	0,00
200	0,00	0,00	0,00
250	0,00	0,00	0,00
300	0,00	0,00	0,00
450	0,00	0,00	0,00
600	0,00	0,00	0,00

Tab. 21

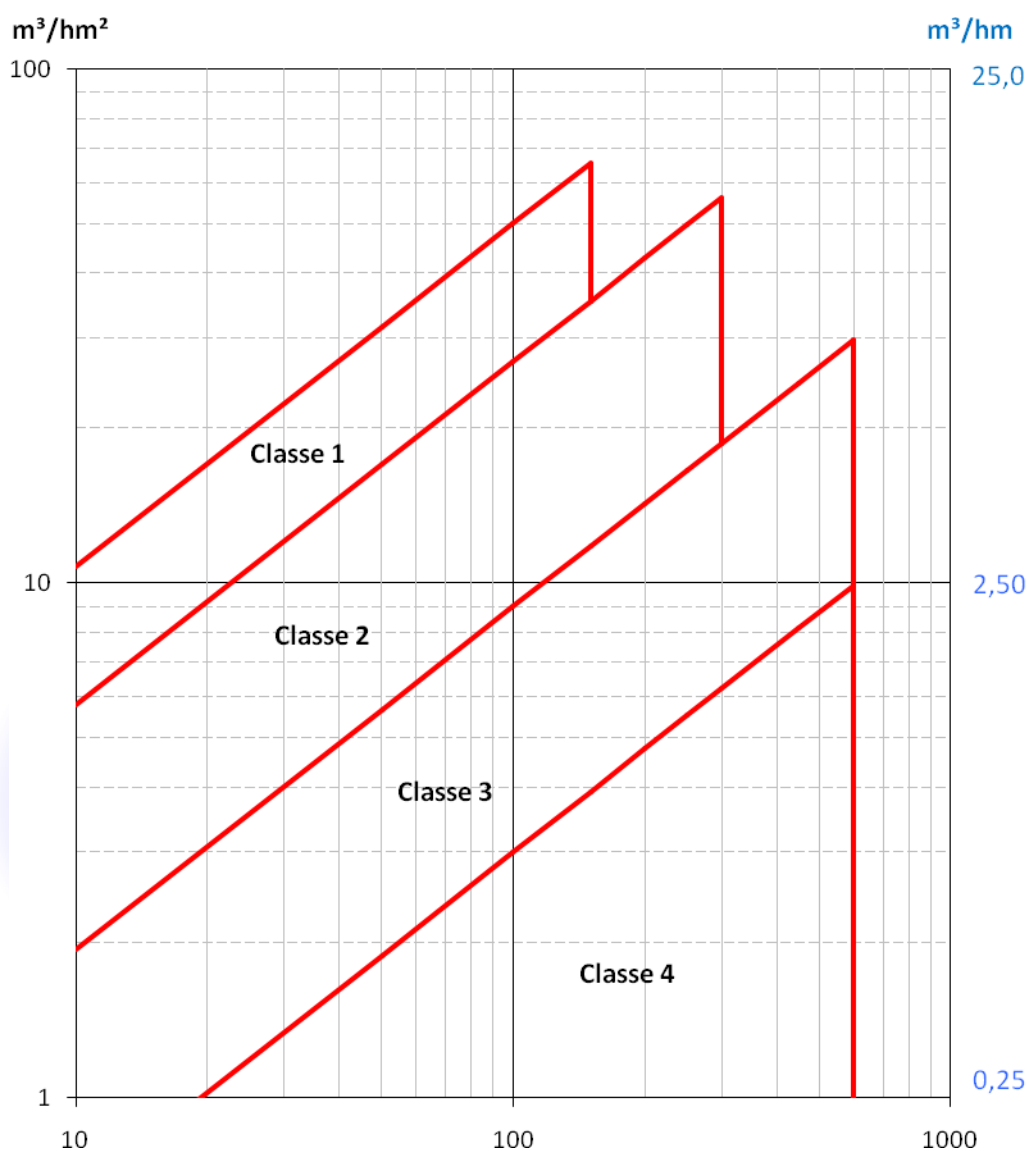


Diagramma 3

7.3.3.1 Osservazioni sui risultati ottenuti:

L'aumento di permeabilità all'aria in pressione positiva riscontrato è risultato inferiore del 20% rispetto alla permeabilità all'aria massima ammissibile per la classe ottenuta in precedenza.

7.3.4 Verifica della permeabilità all'aria (pressione negativa)

DATA DI PROVA	PARAMETRI AMBIENTALI DEL LABORATORIO		
	Temperatura (°C)	Umidità relativa (%)	Pressione atmosferica (kPa)
26/04/2016	15,0	48,7	100,2

Tab. 22

Pressione (Pa)	Perd. sistema (m ³ /h)	Perd. totale (m ³ /h)	Perd. apribile (m ³ /h)	Perd. apribile corretta (m ³ /h)
50	0,00	0,00	0,00	0,00
100	0,00	0,00	0,00	0,00
150	0,00	0,00	0,00	0,00
200	0,00	0,00	0,00	0,00
250	0,00	0,00	0,00	0,00
300	0,00	0,00	0,00	0,00
450	0,00	0,00	0,00	0,00
600	0,00	0,00	0,00	0,00

Tab. 23

Permeabilità all'aria del campione

Pressione (Pa)	(m ³ /h)	(m ³ /hm ²)	(m ³ /hm)
50	0,00	0,00	0,00
100	0,00	0,00	0,00
150	0,00	0,00	0,00
200	0,00	0,00	0,00
250	0,00	0,00	0,00
300	0,00	0,00	0,00
450	0,00	0,00	0,00
600	0,00	0,00	0,00

Tab. 24

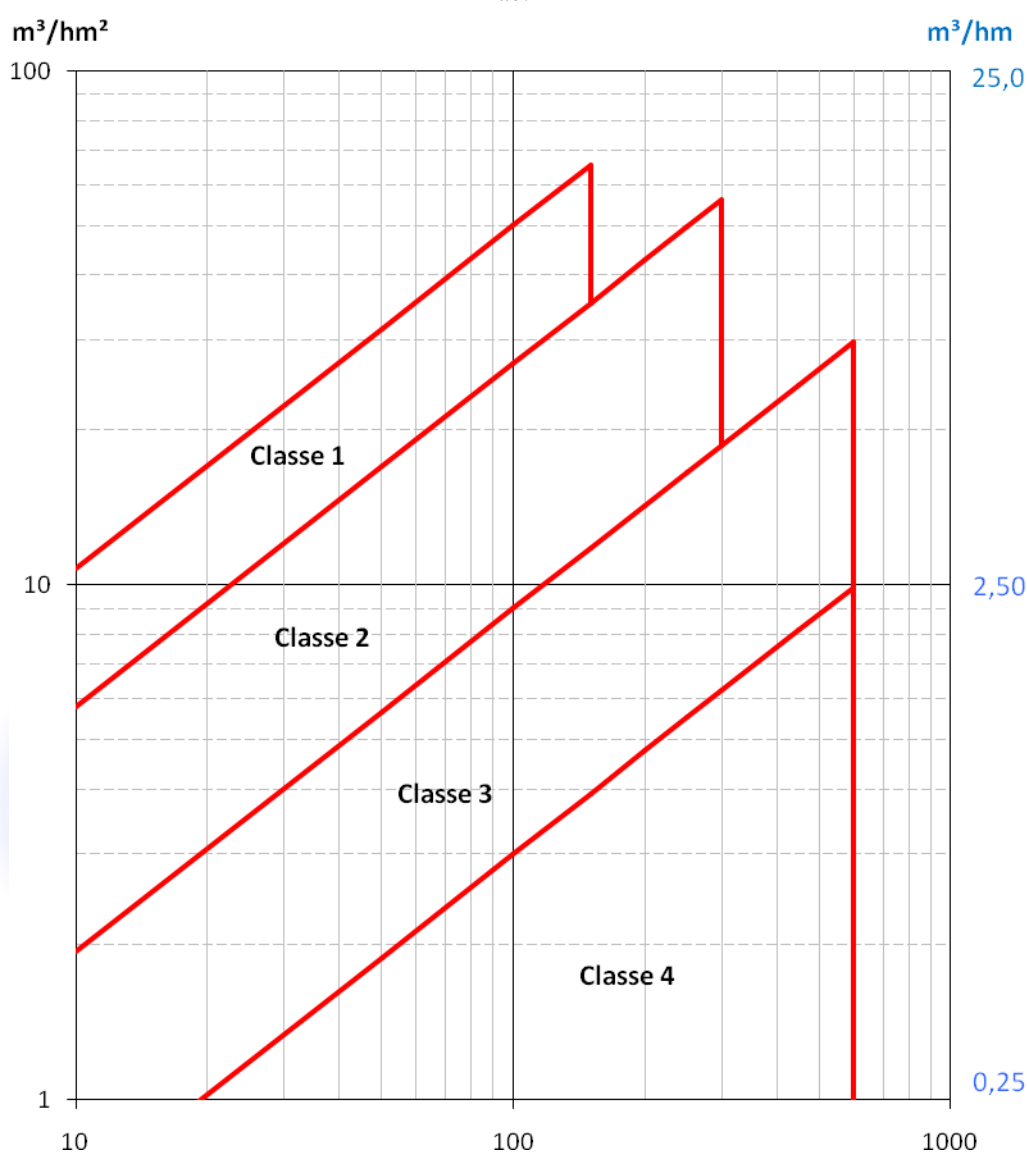


Diagramma 4

7.3.4.1 Osservazioni sui risultati ottenuti:

L'aumento di permeabilità all'aria in pressione negativa riscontrato è risultato inferiore del 20% rispetto alla permeabilità all'aria massima ammissibile per la classe ottenuta in precedenza.

7.3.5 Prova di sicurezza

	Danni o degradi funzionali rilevati
n° 1 colpo a - 2400 Pa	Nessuno
n° 1 colpo a + 2400 Pa	Nessuno

Tab. 25

7.3.5.1 Osservazioni sui risultati ottenuti:

Al termine della prova di sicurezza alle pressioni -2400 e +2400 Pa non si sono riscontrati distacchi o degradi funzionali ed il campione è rimasto chiuso (cfr. Tab. 25).

7.3.6 Classificazione del campione

Il campione sottoposto a prova di resistenza al carico del vento è stato classificato in classe **B4** in quanto non si sono riscontrate rotture o aperture durante la prova di sicurezza in pressione negativa e positiva a 2400 Pa.

8 Fotografie del campione sottoposto a prova nell'assetto sperimentale e durante le prove



Foto 1: Campione sottoposto a prova nell'assetto sperimentale prima delle prove



Foto 2: Foto del campione durante la prova di tenuta all'acqua



Foto 3: Campione durante la prova di resistenza al carico del vento (prova di deformazione)

Il Responsabile tecnico di prova

P.I. Antonio Bianco

Il Responsabile di laboratorio

Ing. Antonio Summa

Il Direttore della certificazione e Amministratore

Ing. Chiara Summa