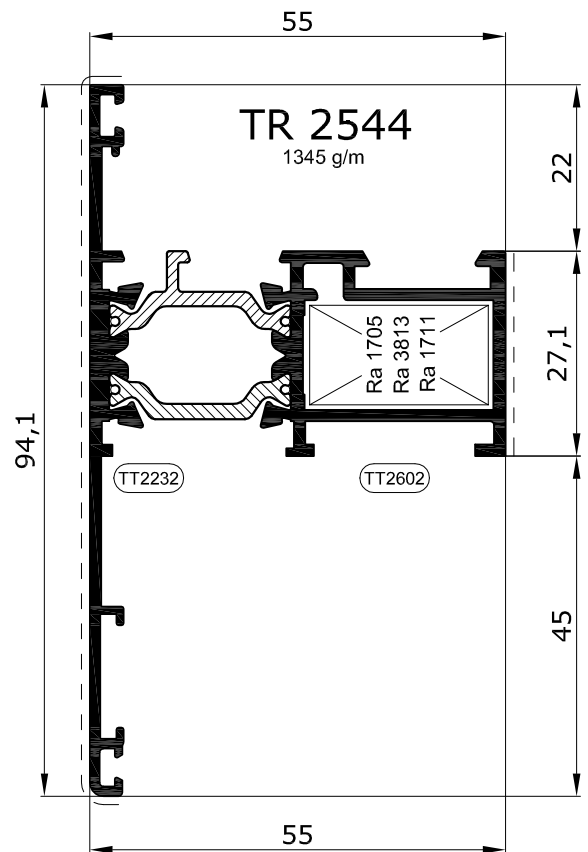
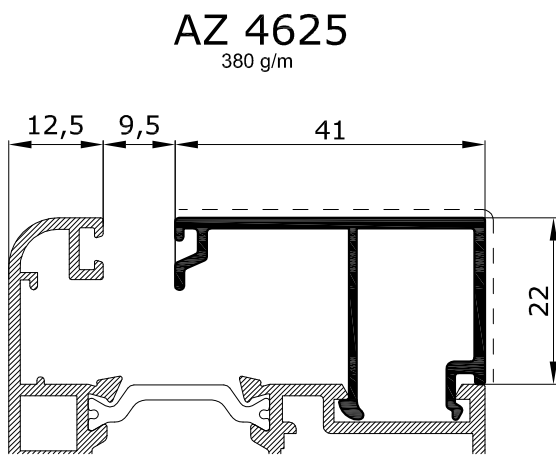
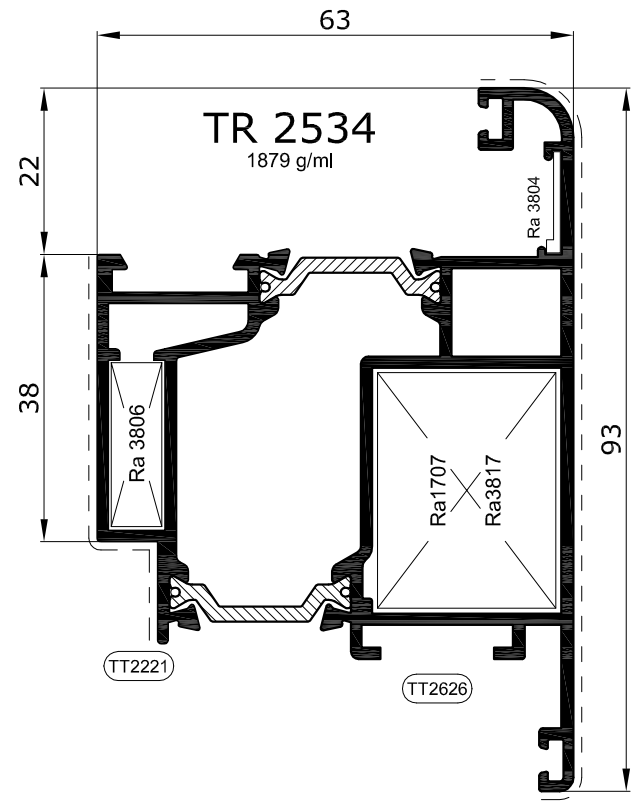
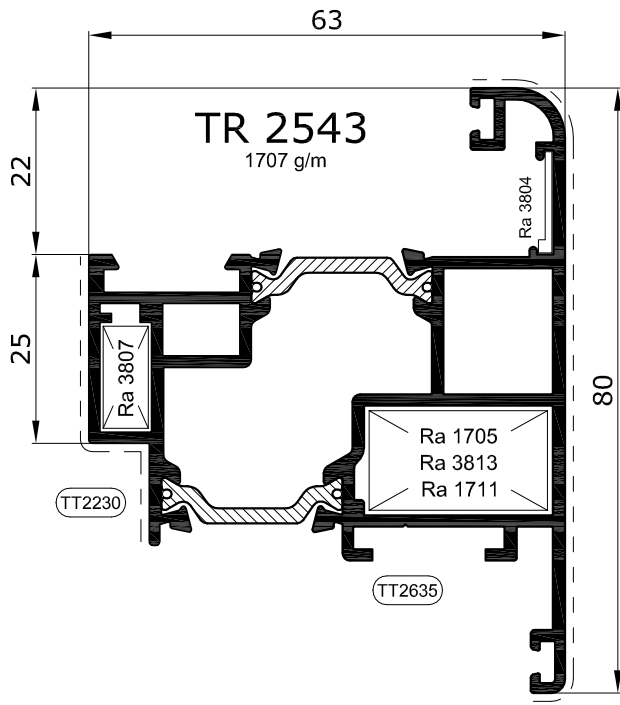
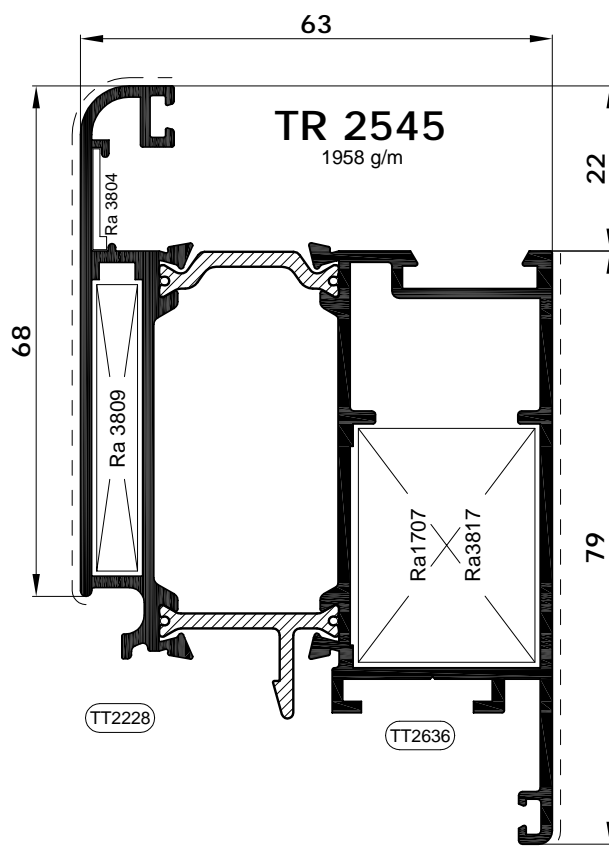
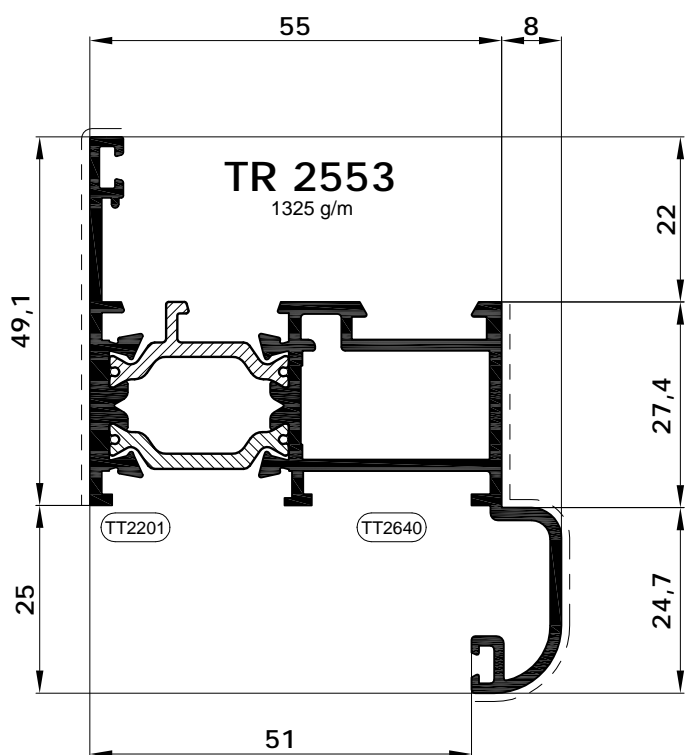
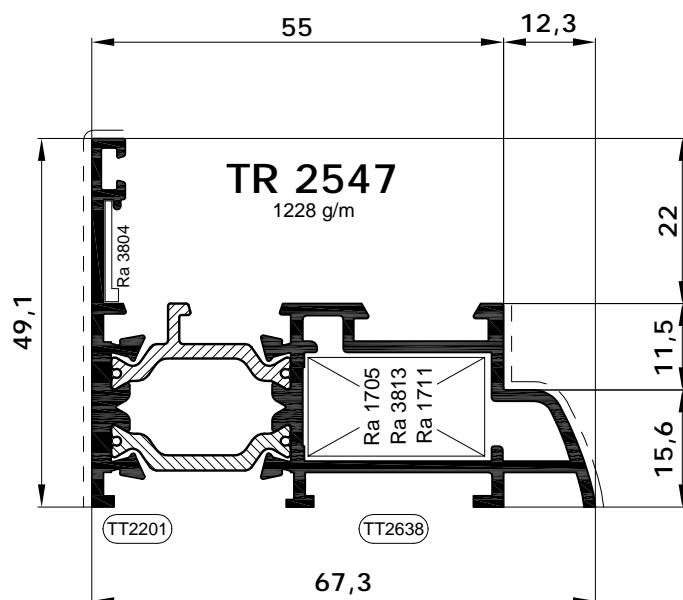
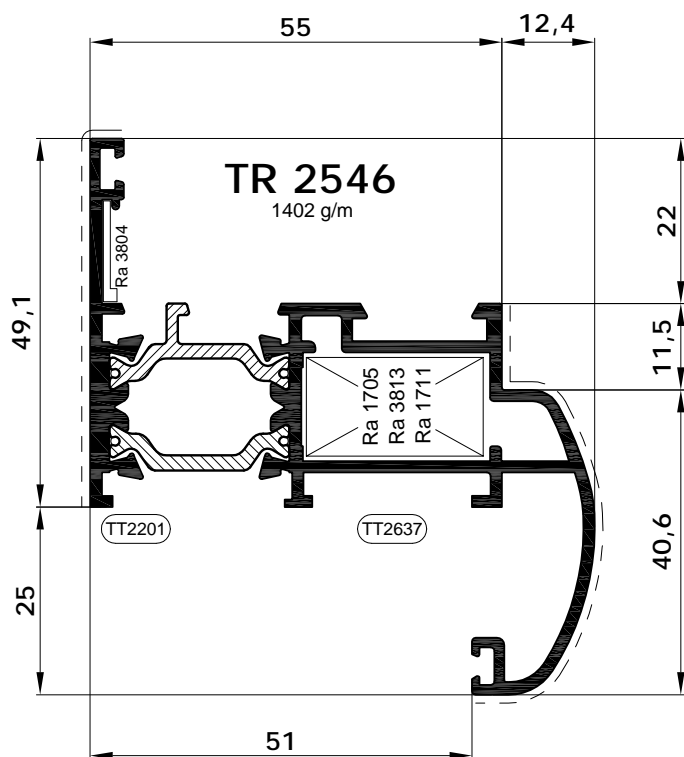
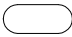


scala 1:1



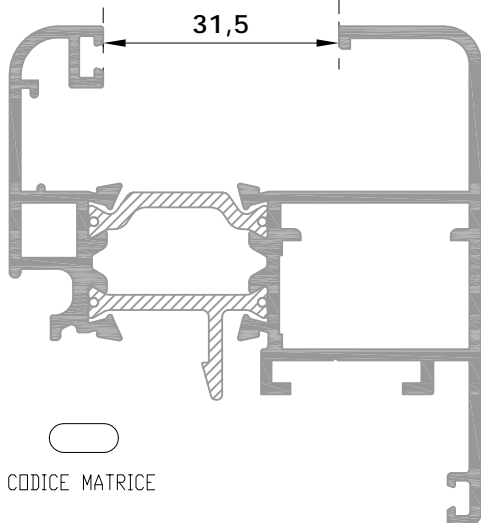
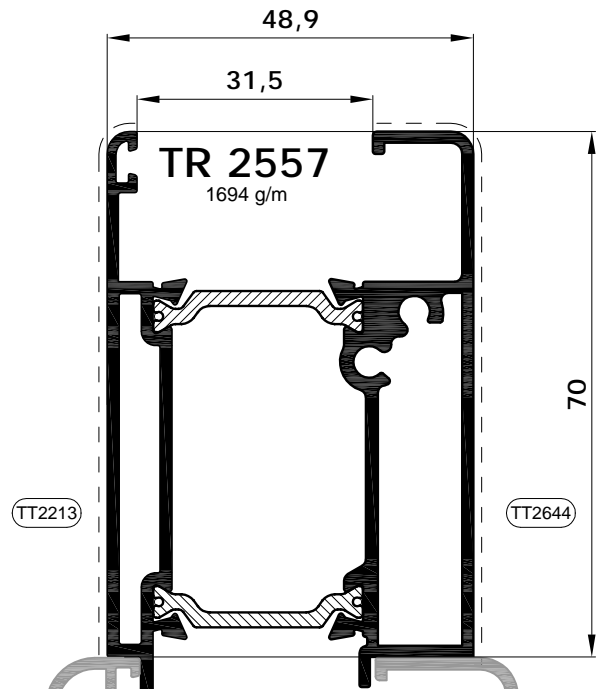
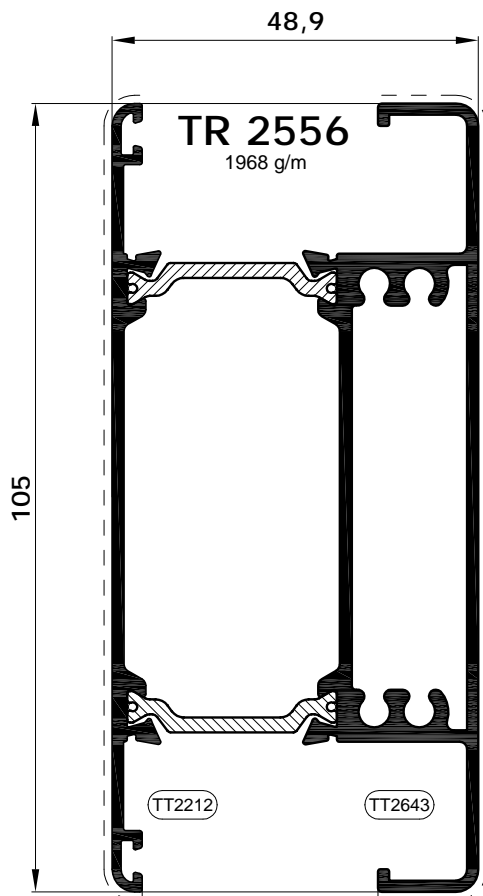
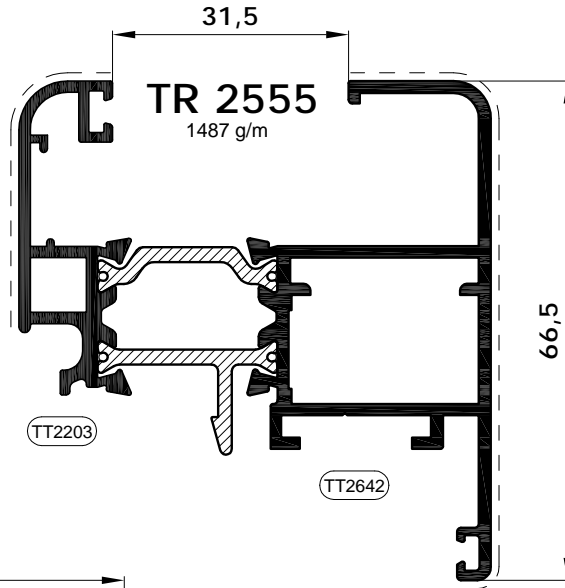
scala 1:1



 CODICE MATRICE

profilati profiles

scala 1:1



CODICE MATRICE

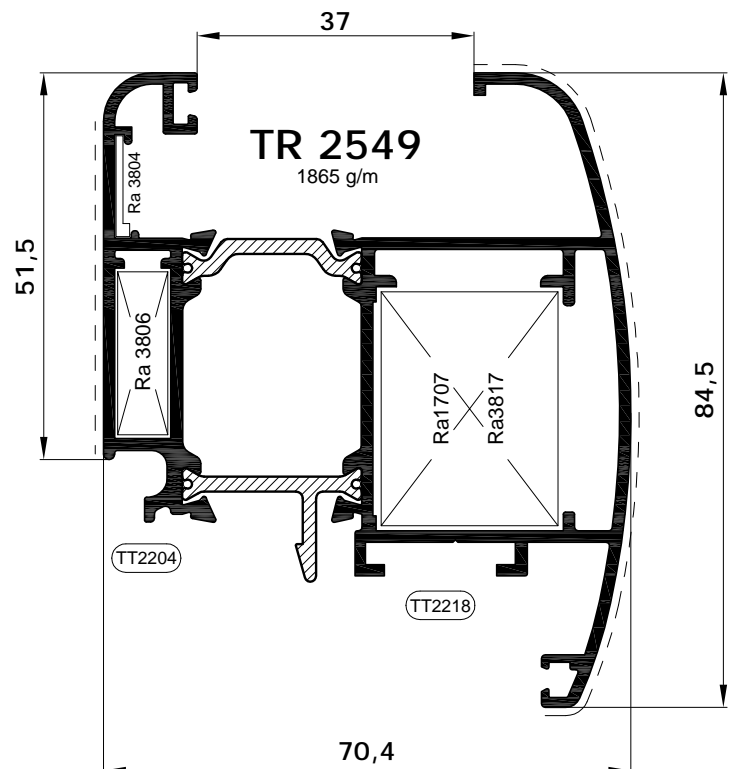
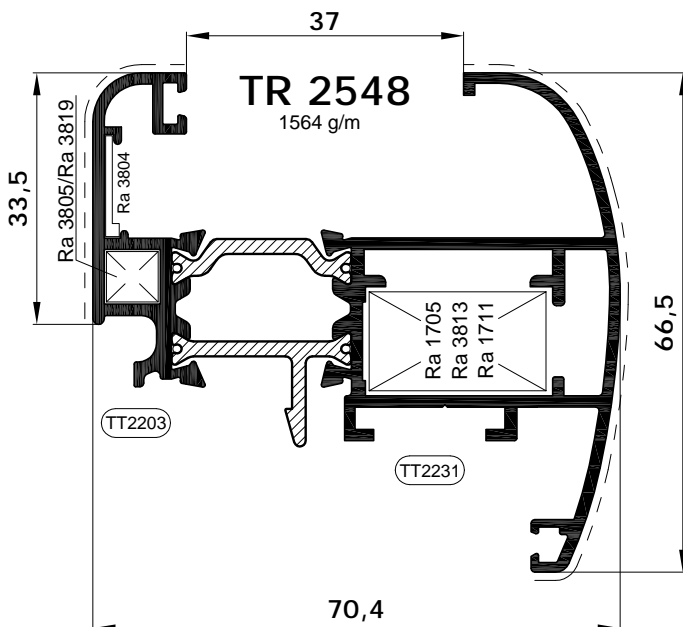
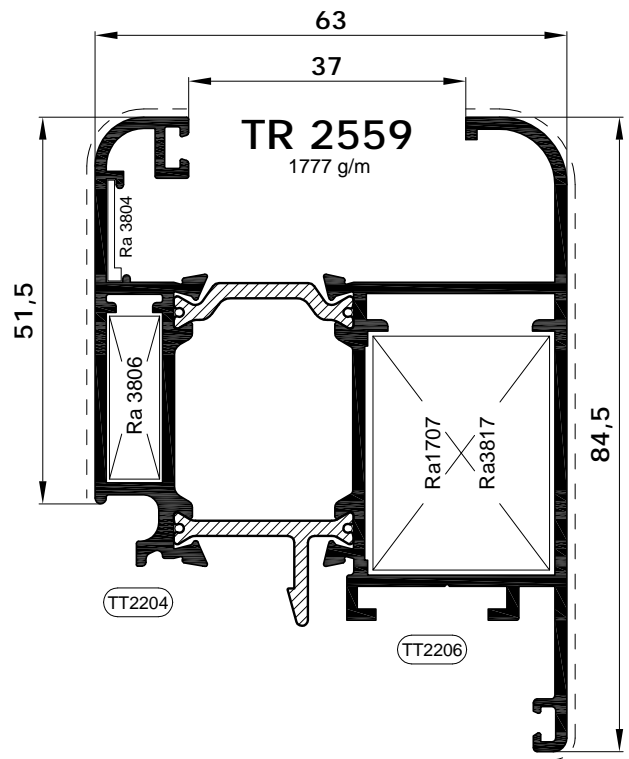
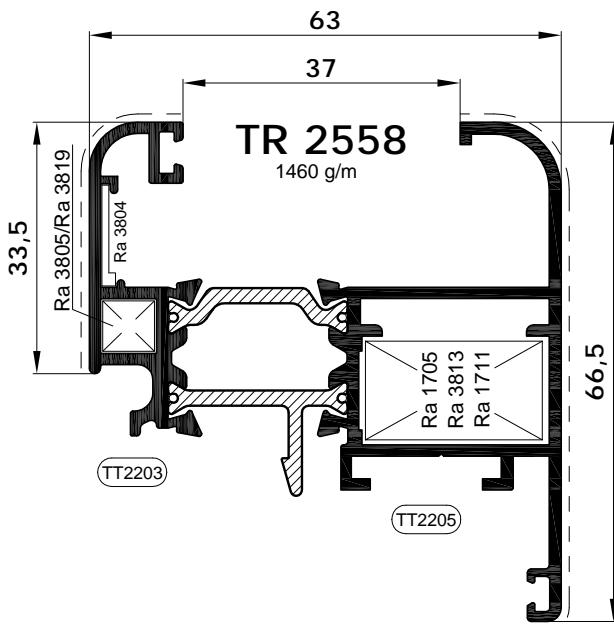
AGGIORNAMENTI


TIERRE 550TH

Ante vetro ad infilare

profilati profiles

scala 1:1




CODICE MATRICE

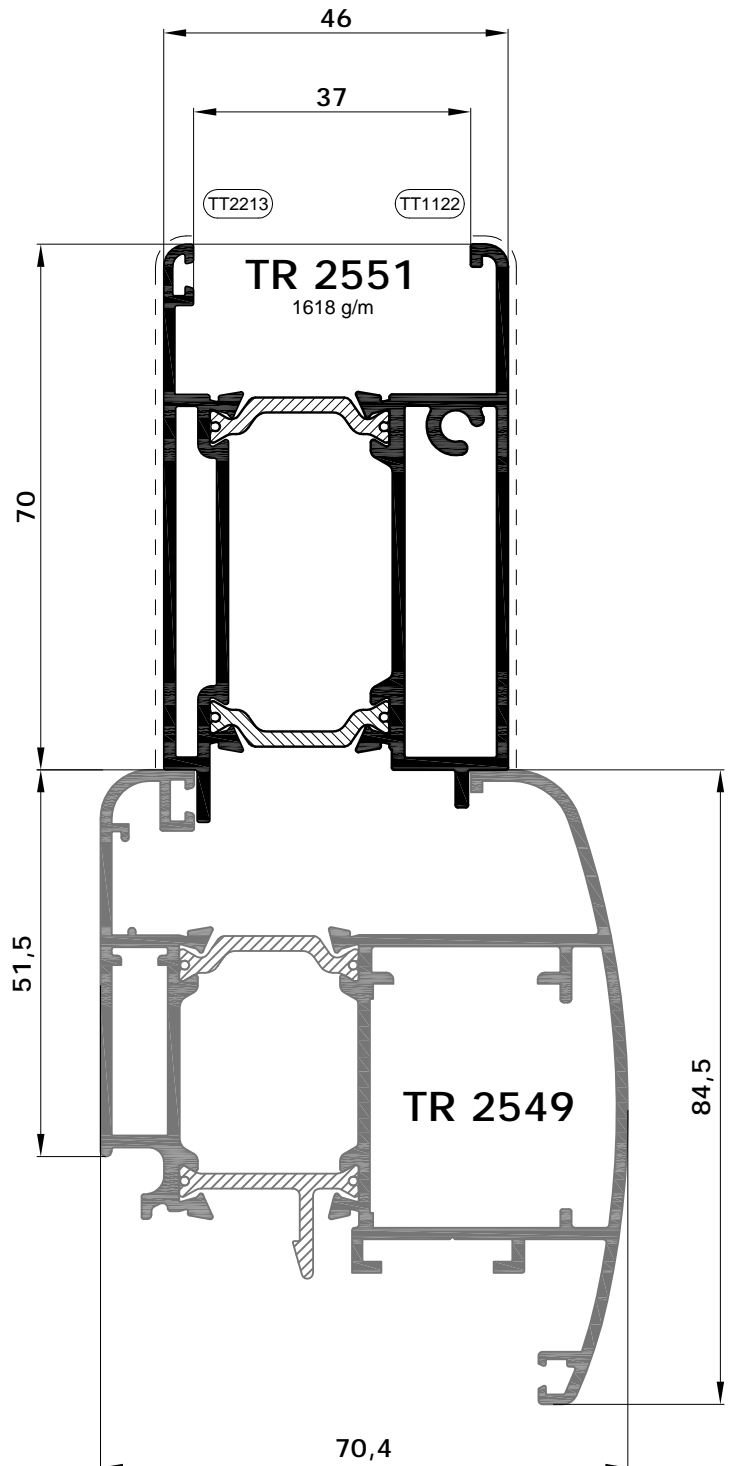
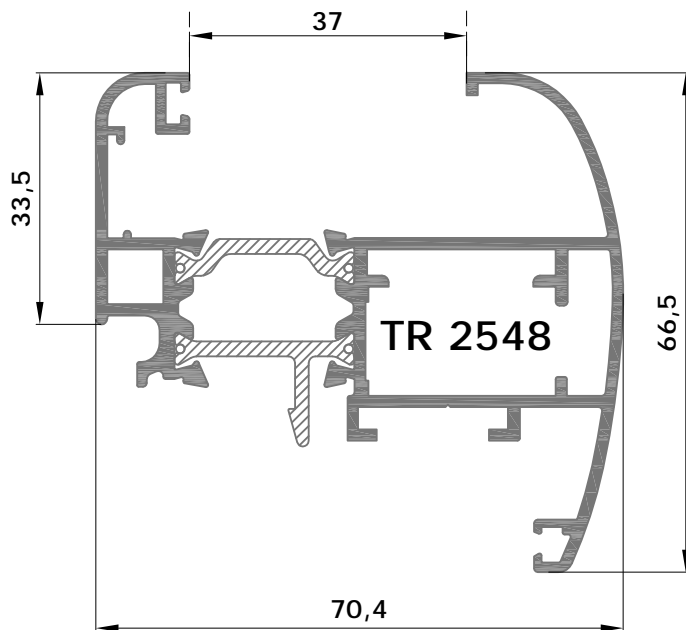
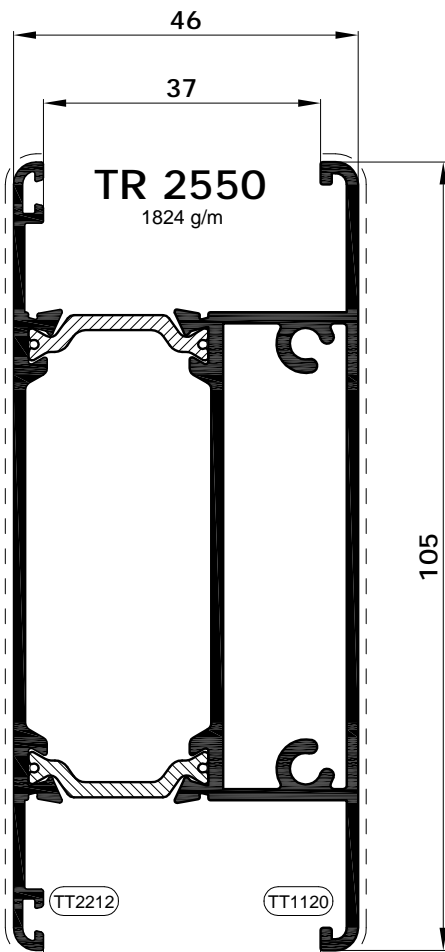
AGGIORNAMENTI

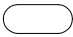
TIERRE₅₅₀TH

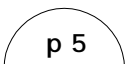
Fascia e zoccolo

profilati profiles

scala 1:1



 CODICE MATRICE

 p 5

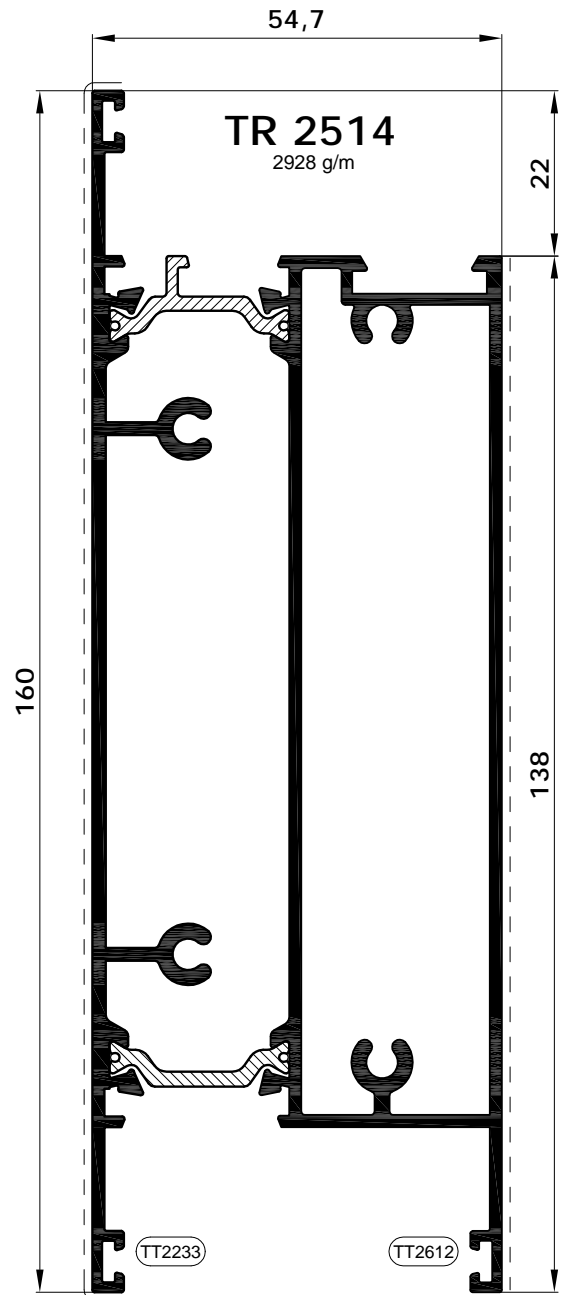
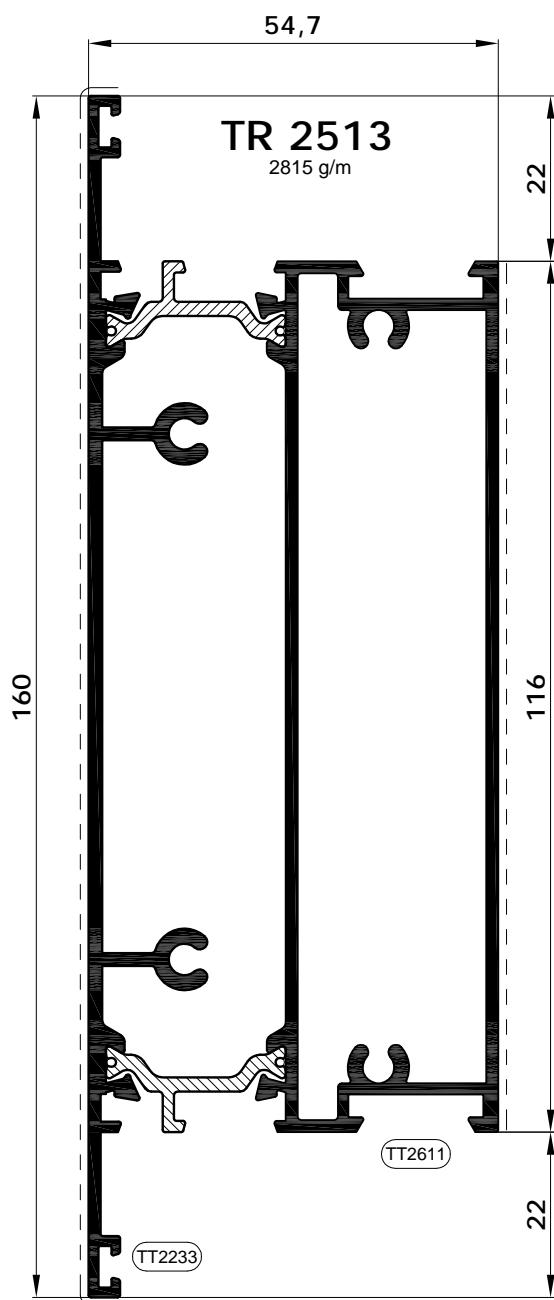
AGGIORNAMENTI

Fascia e zoccolo

TIERRE⁵⁵⁰TH

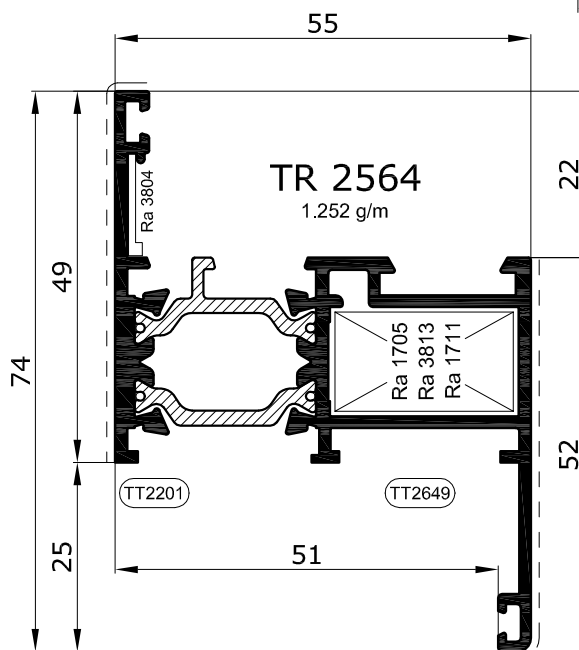
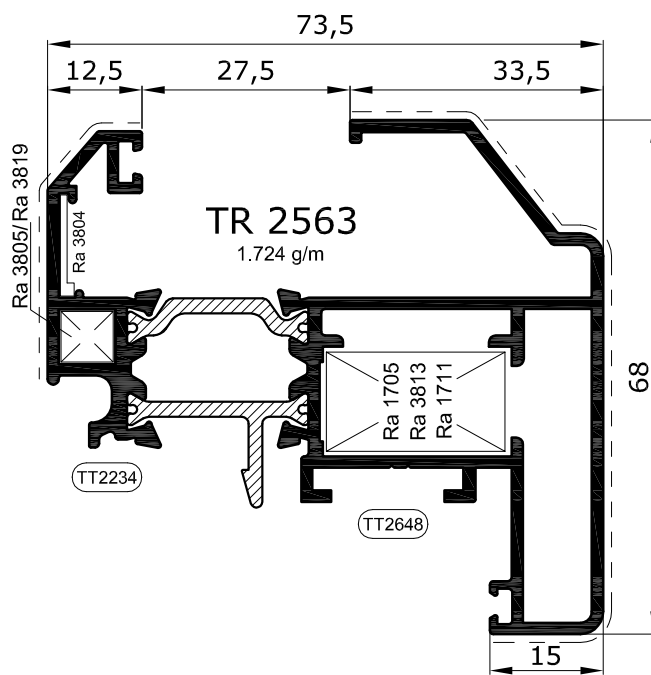
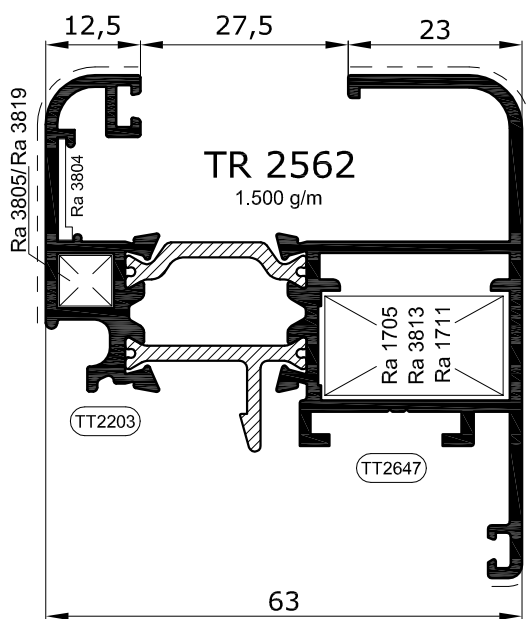
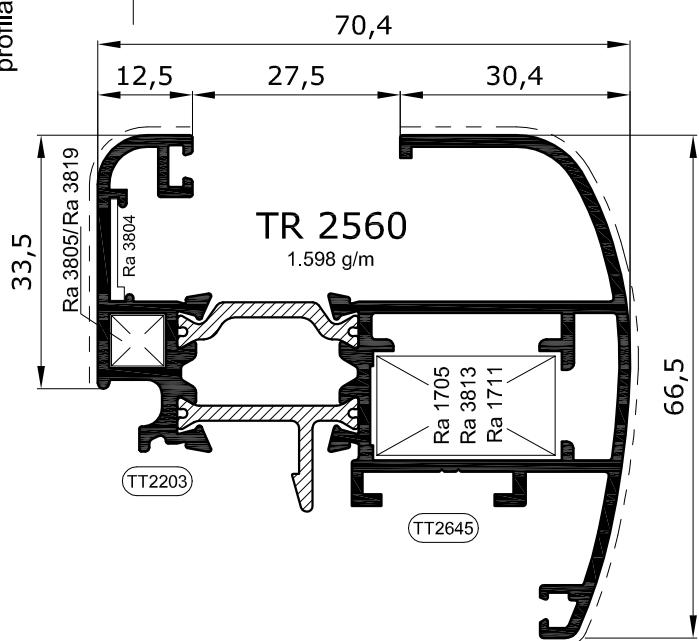
profilati profiles

scala 1:1



Ante e telaio

profilati profiles



○
CODICE MATRICE