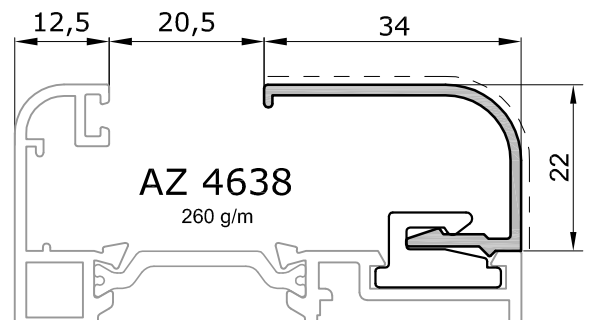
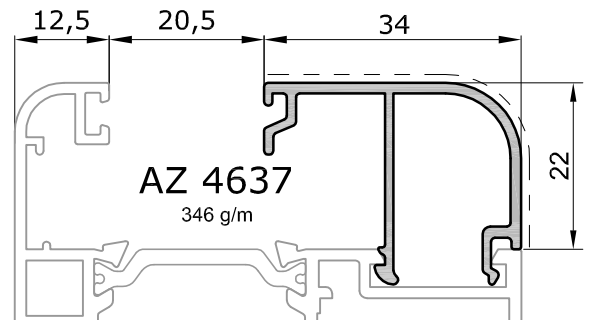
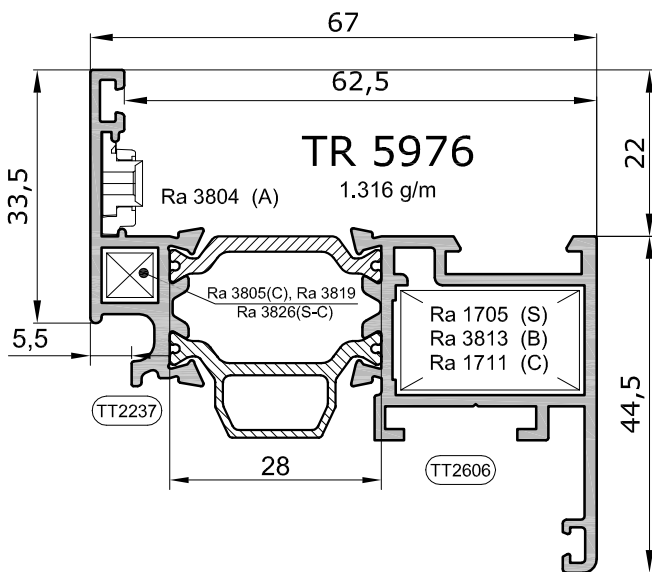
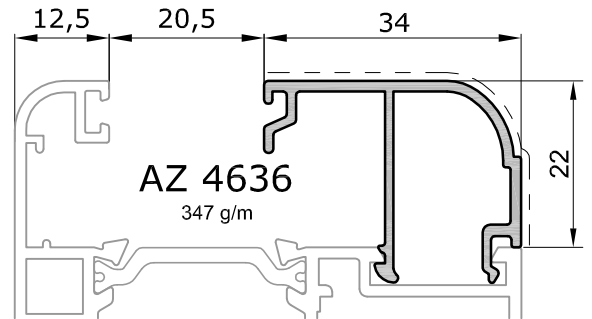
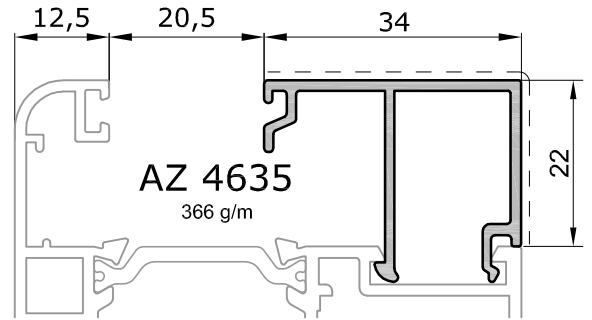
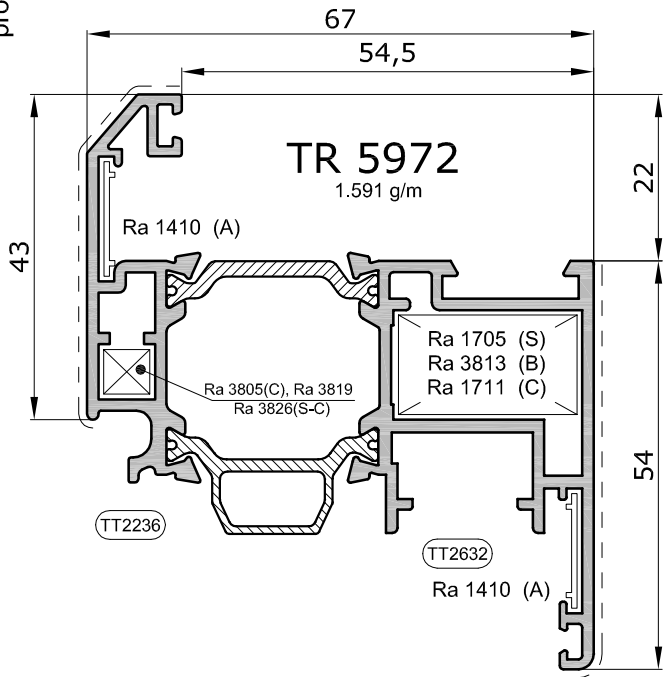


scala 1:1



SQUADRETTE  
 A = Allineamento  
 S = Spinare  
 C = Cianfrinare  
 B = Tiraggio Meccanico

CODICE MATRICE



Finestra o portabalcone a due ante  
- anta con fermavetro -

