



TO.MA. S.p.a.
ESTRUSIONE ALLUMINIO

CATALOGO MALTA

INDICE


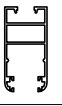
- ❁ SERIE SCORREVOLE MALTA 1
- ❁ SERIE SCORREVOLE MALTA 2
- ❁ SERIE MALTA 40
- ❁ SERIE MALTA 40 PIANO
- ❁ SERIE MALTA 40 ARROTONDATO

PROFILATI

Profiles

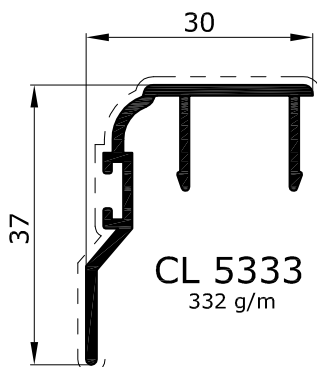
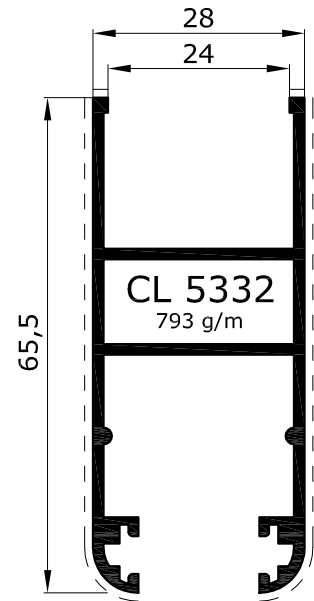
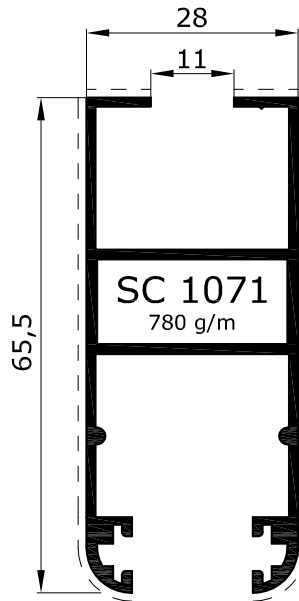
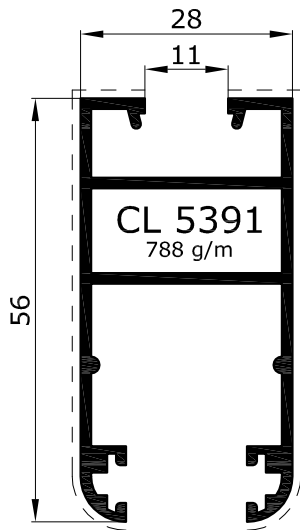
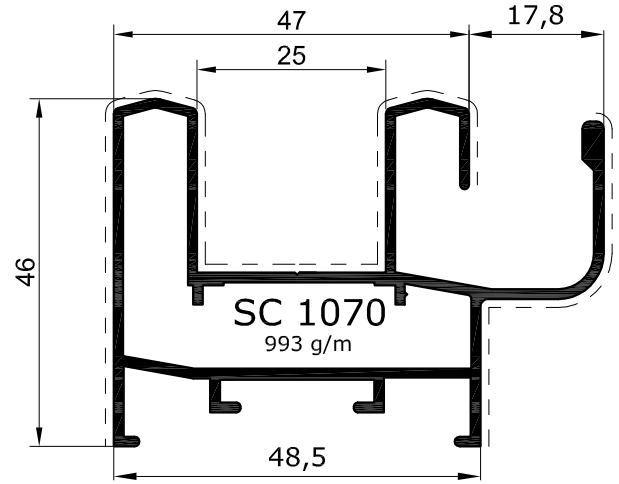
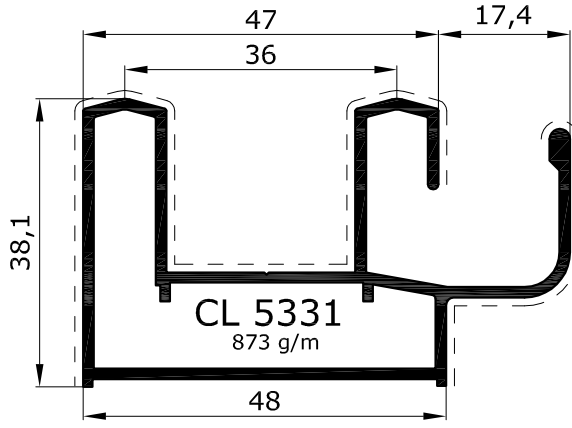
**PROFILI SERIE
SCORREVOLE MALTA 1**

ELENCO PROFILI SERIE SCORREVOLE MALTA 1

PROFILI	SIGLA	PESO gr/ml	UTILIZZAZIONE
	CL 5331	873	TELAIO ARROTONDATO CON GOCCIOLATOIO E ZANZARIERA RIBASSATO
	CL 5332	793	ANTA ARROTONDATA - vuoto 24 mm
	CL 5333	332	AGGANCIO CENTRALE SCORNICIATO
	CL 5391	788	ANTA ARROTONDATA RIBASSATA - vuoto 11 mm
	SC 1070	993	TELAIO ARROTONDATO CON GOCCIOLATOIO E ZANZARIERA ALLEGERITO
	SC 1071	780	ANTA ARROTONDATA ALLEGERITA - vuoto 11 mm

SERIE SCORREVOLE MALTA 1

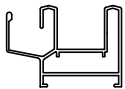
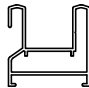


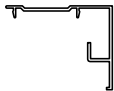
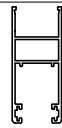

scala 1:1



PROFILATI
Profiles

**PROFILI SERIE
SCORREVOLE MALTA 2**

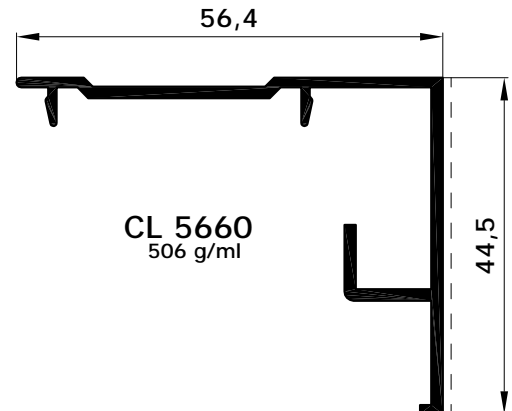
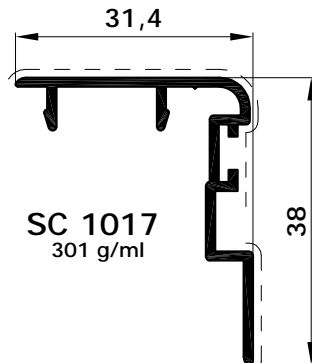
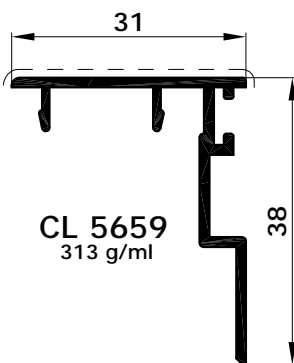
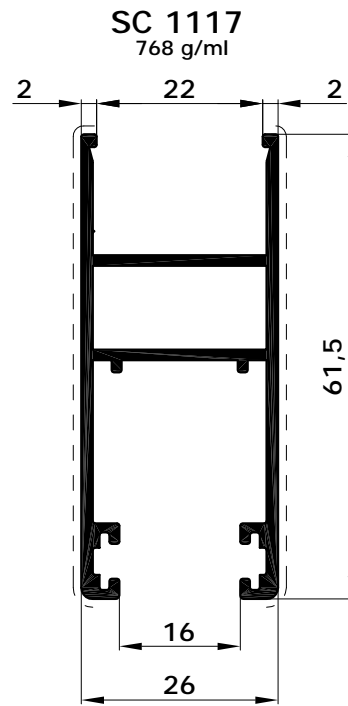
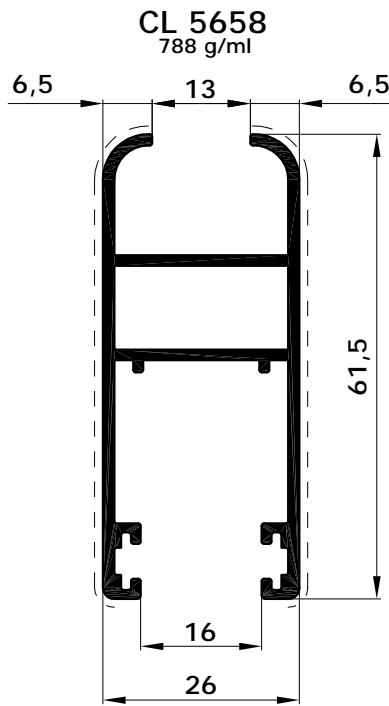
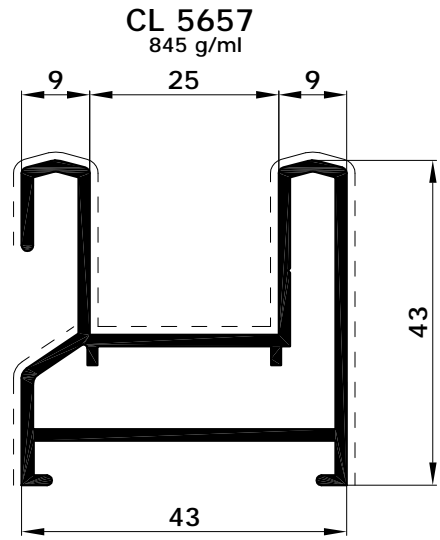
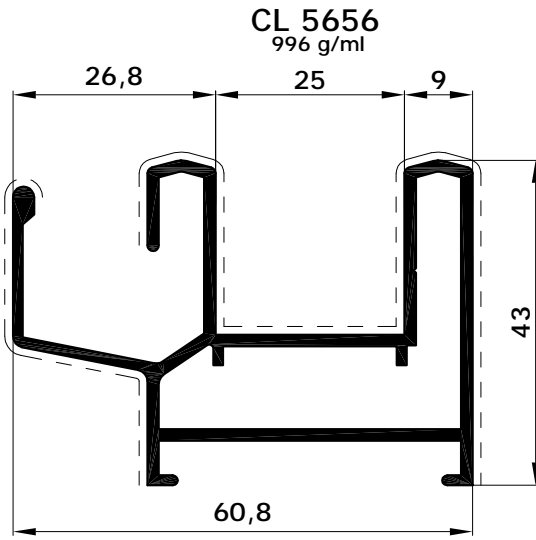
ELENCO PROFILI SERIE SCORREVOLE MALTA 2

PROFILI	SIGLA	PESO gr/ml	UTILIZZAZIONE
	CL 5656	996	TELAIO CON ZANZARIERA
	CL 5657	845	TELAIOA
	CL 5658	788	ANTA - vuoto 13 mm -
	CL 5659	313	AGGANCIO CENTRALE
	CL 5660	506	CONTRO TELAIO
	SC 1117	768	ANTA - vuoto 22 mm -
	SC 1017	301	AGGANCIO CENTRALE ARROTONDATO

SERIE SCORREVOLE MALTA 2

TELAJ
ANTE
AGGANCIO CENTRALE



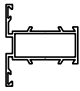
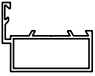
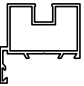
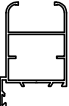

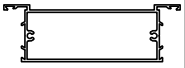
scala 1:1



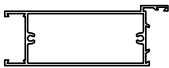
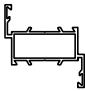
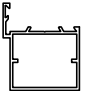
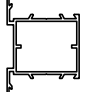
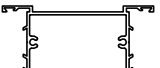
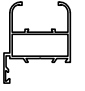
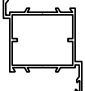
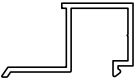
PROFILATI
Profiles

PROFILI SERIE
MALTA 40

ELENCO PROFILI SERIE MALTA 40

PROFILI	SIGLA	PESO gr/ml	UTILIZZAZIONE
	TM 1743	214	FERMAVETRO ARROTONDATO - vuoto 10,5 mm
	TM 1744	1412	FASCIA PER ANTA VETRO INFILARE
	TM 1745	750	TI TELAIO E ANTA
	TM 1746	570	ELLE TELAIO
	TM 1747	759	PERSIANA LOUVRES
	TM 1748	950	ANTA VETRO INFILARE MAGGIORATA
	TM 1749	214	FERMAVETRO DRITTO - vuoto 10,5 mm
	TM 1750	1793	FASCIA DA 136,5 mm

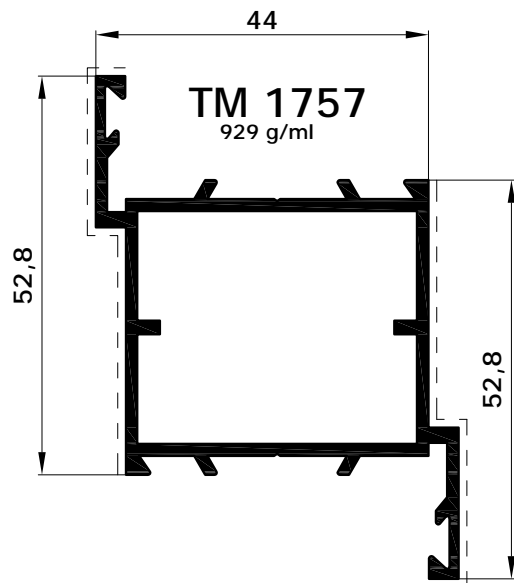
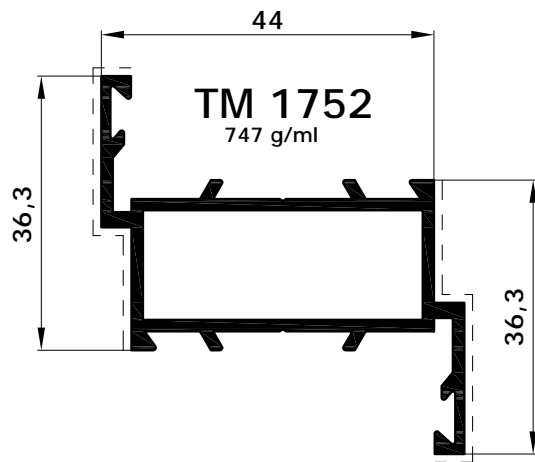
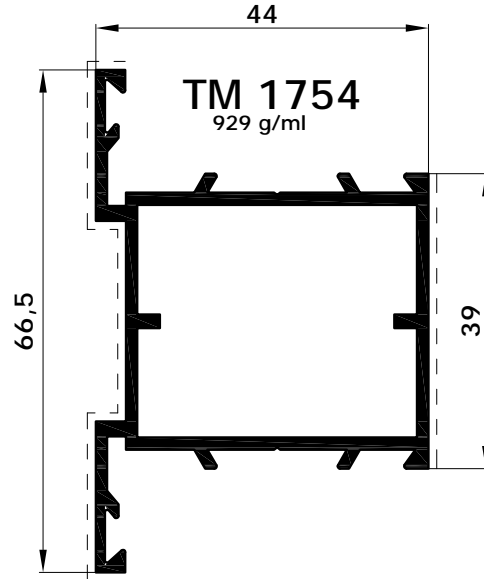
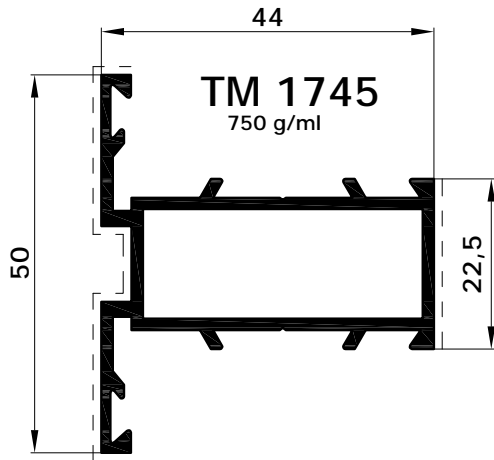
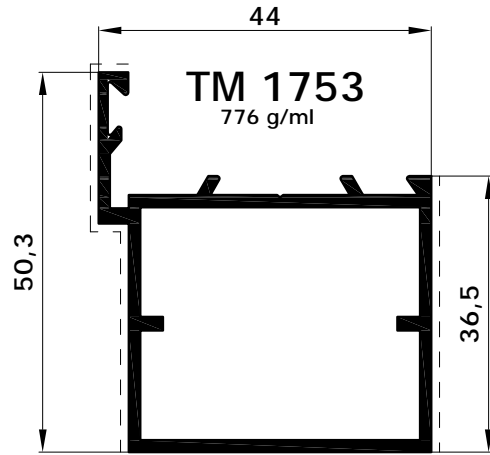
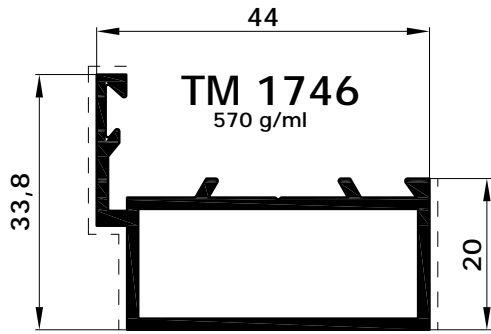
ELENCO PROFILI SERIE MALTA 40

PROFILI	SIGLA	PESO gr/ml	UTILIZZAZIONE
	TM 1751	1682	ZOCCOLO
	TM 1752	747	ZETA REVERSIBILE
	TM 1753	776	ELLE TELAIO MAGGIORATO
	TM 1754	929	TI TELAIO E ANTA MAGGIORATO
	TM 1755	1439	FASCIA DA 100 mm
	TM 1756	810	ANTA VETRO INFILARE
	TM 1757	929	ZETA REVERSIBILE MAGGIORATO
	TM 1759	187	FERMAVETRO DRITTO - vuoto 24,5 mm

SERIE MALTA 40

TELAIE E ANTE

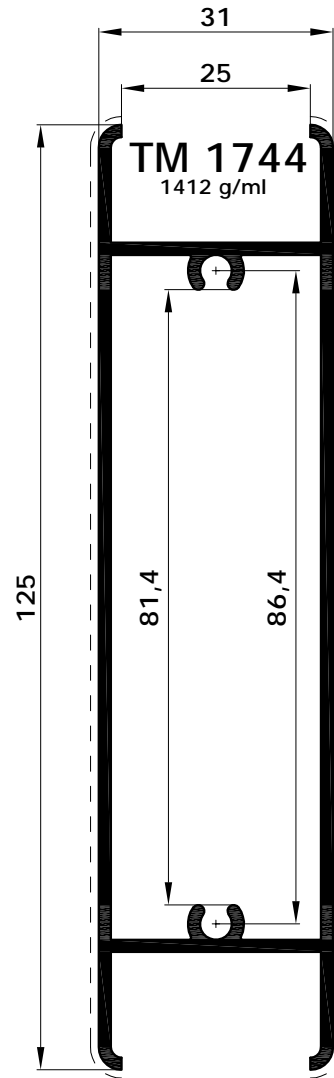
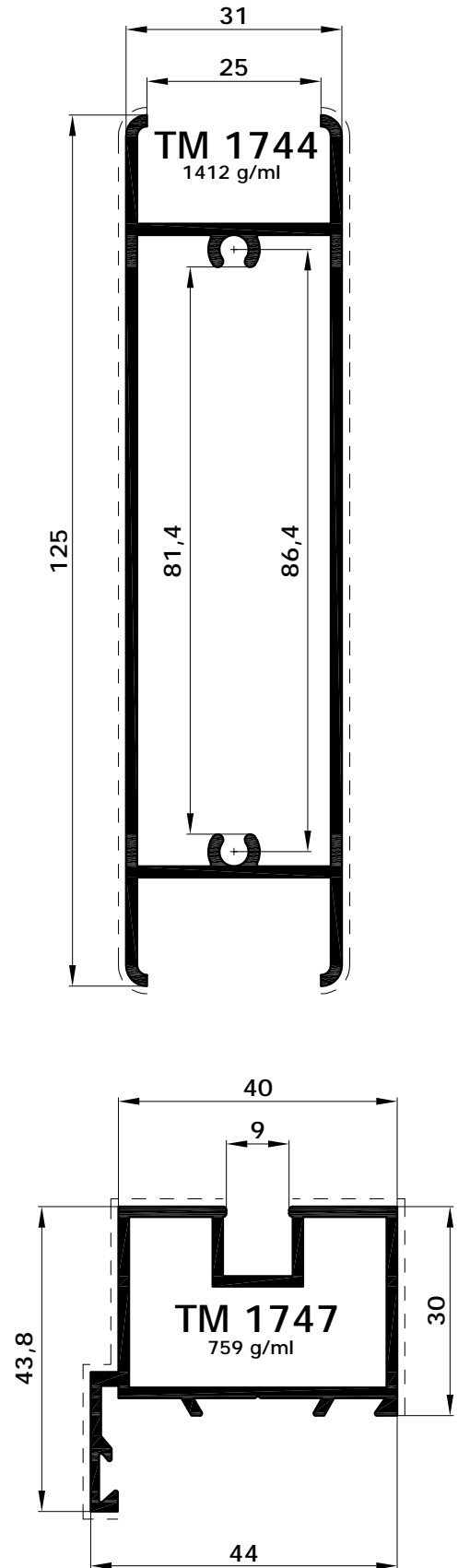
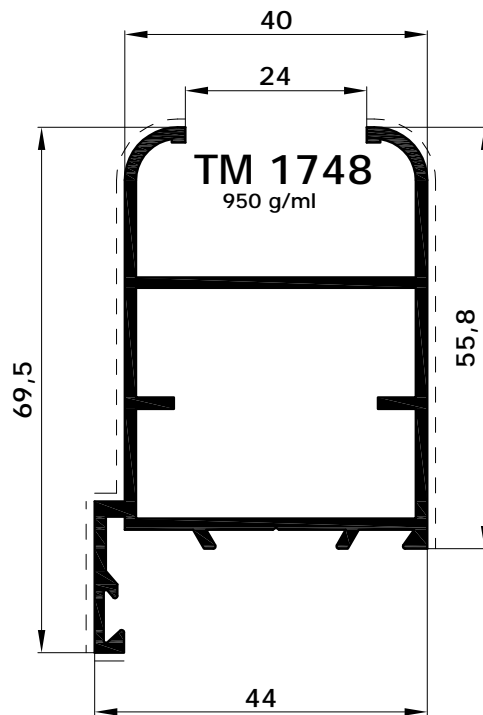
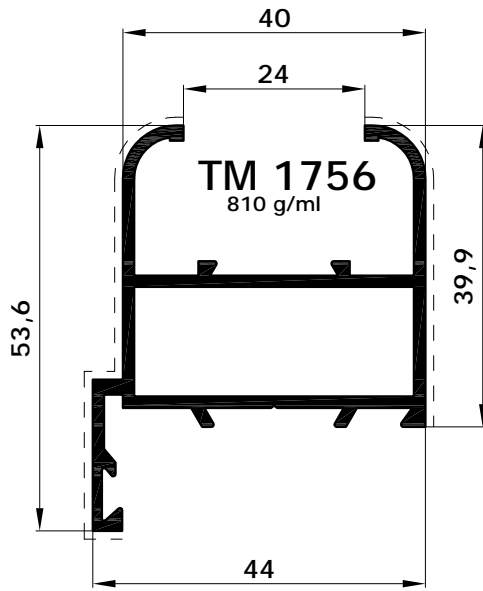
scala 1:1



SERIE MALTA 40

ANTE, FASCIA V.I. E PERSIANA

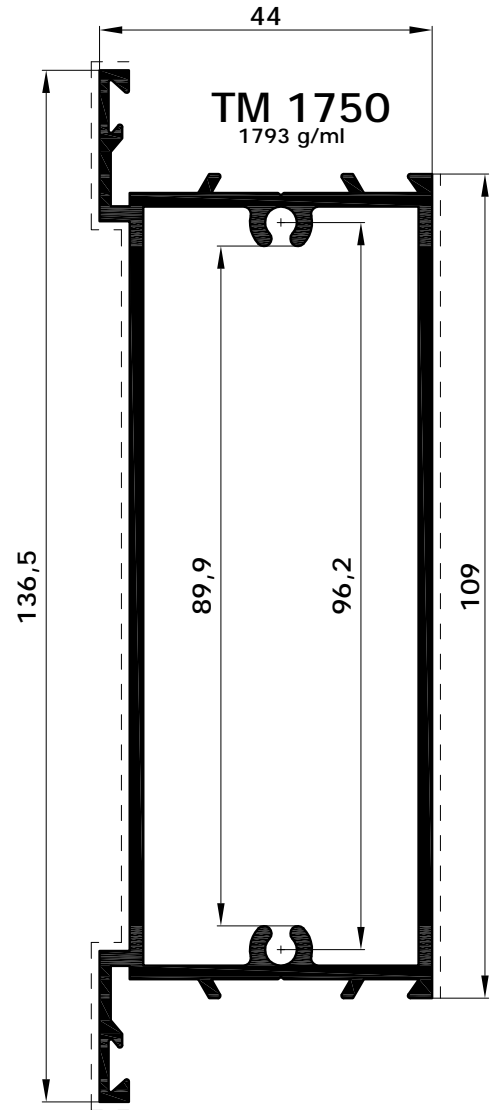
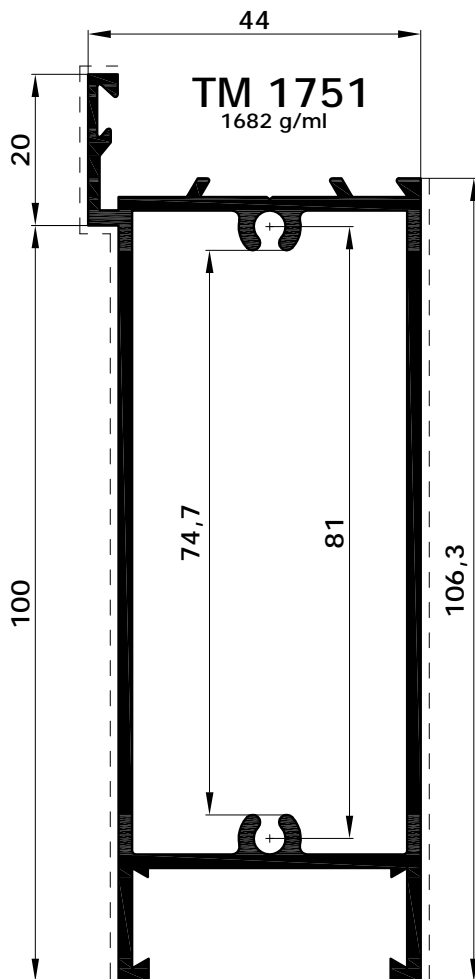
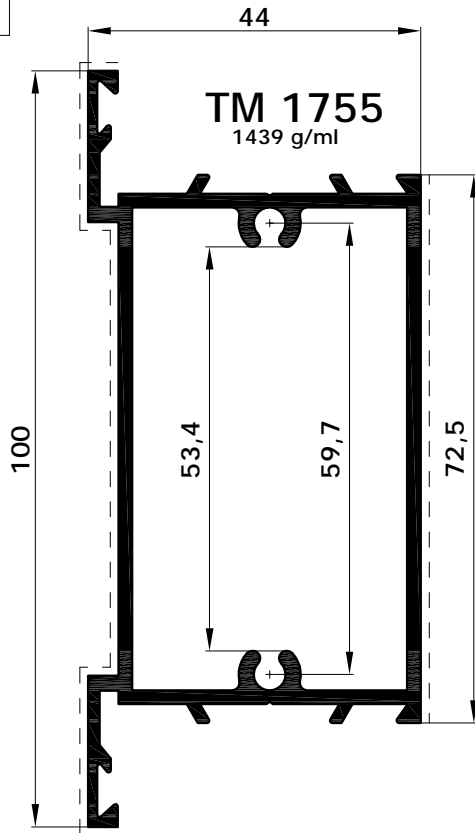
scala 1:1



SERIE MALTA 40

FASCE E ZOCCOLO

scala 1:1



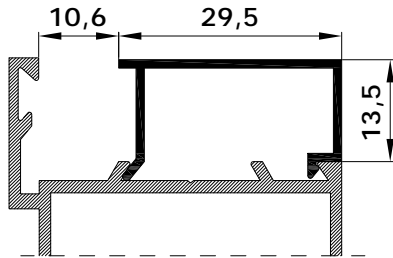
SERIE MALTA 40

FERMAVETRI

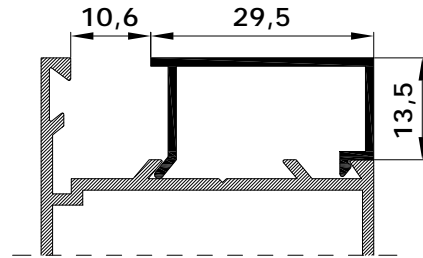
scala 1:1

TM 1749

214 g/ml



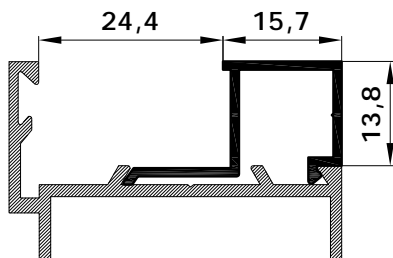
MALTA 40



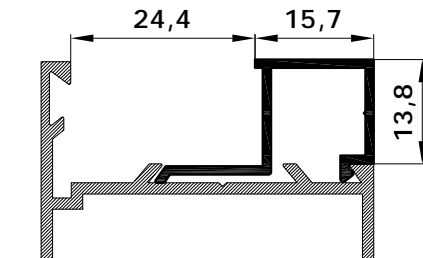
MALTA 40
PIANO

TM 1759

187 g/ml



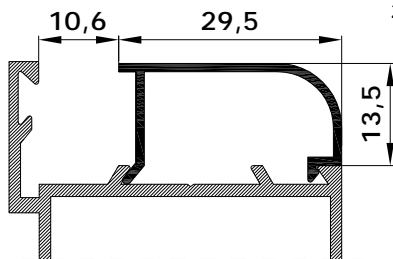
MALTA 40



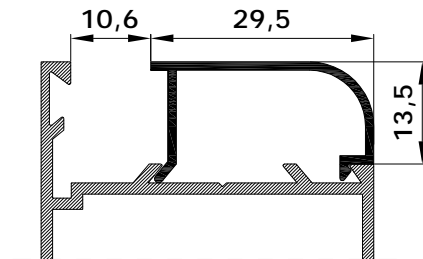
MALTA 40
PIANO

TM 1743

214 g/ml



MALTA 40



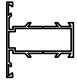
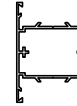
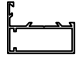
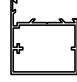
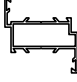
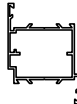
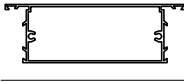

MALTA 40
PIANO

PROFILATI

Profiles

**PROFILI SERIE
MALTA 40 PIANO**

ELENCO PROFILI SERIE MALTA 40 PIANO

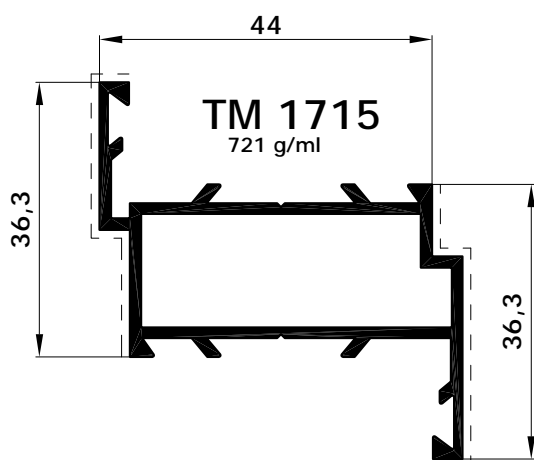
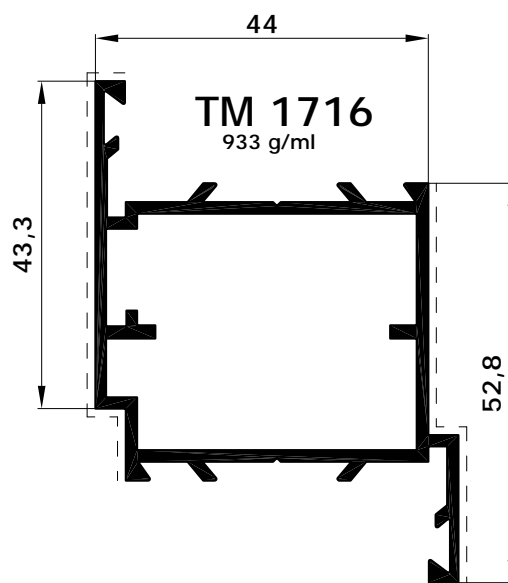
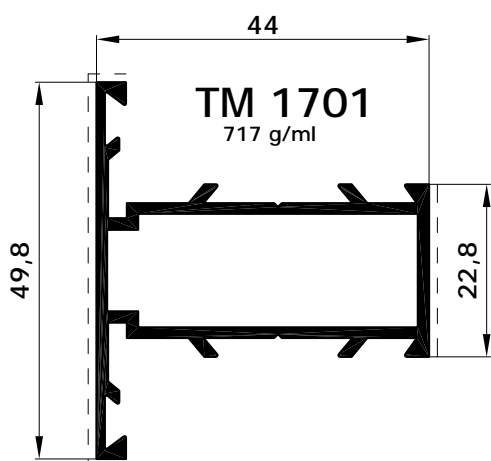
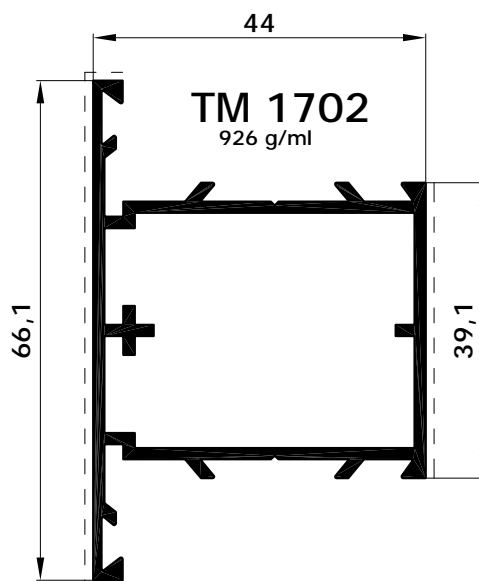
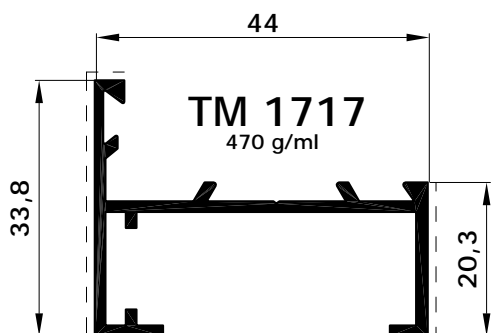
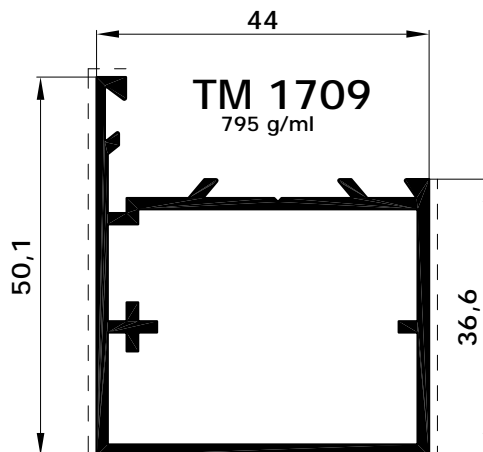
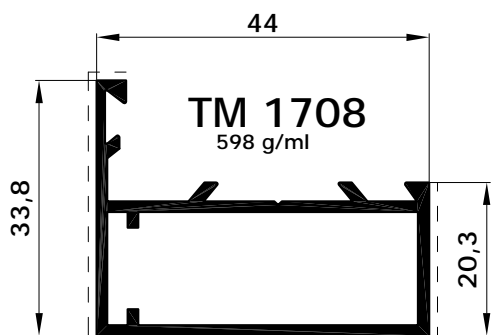
PROFILI	SIGLA	PESO gr/ml	UTILIZZAZIONE
	TM 1701	717	TI TELAIO E ANTA
	TM 1702	926	TI TELAIO E ANTA MAGGIORATO
	TM 1708	598	ELLE TELAIO
	TM 1709	795	ELLE TELAIO MAGGIORATO
	TM 1715	721	ZETA REVERSIBILE
	TM 1716	933	ZETA REVERSIBILE MAGGIORATO
	TM 1740	1611	FASCIA
	TM 1742	1703	ZOCCOLO

SERIE MALTA 40 PIANO

TELAI E ANTE

profilati profiles

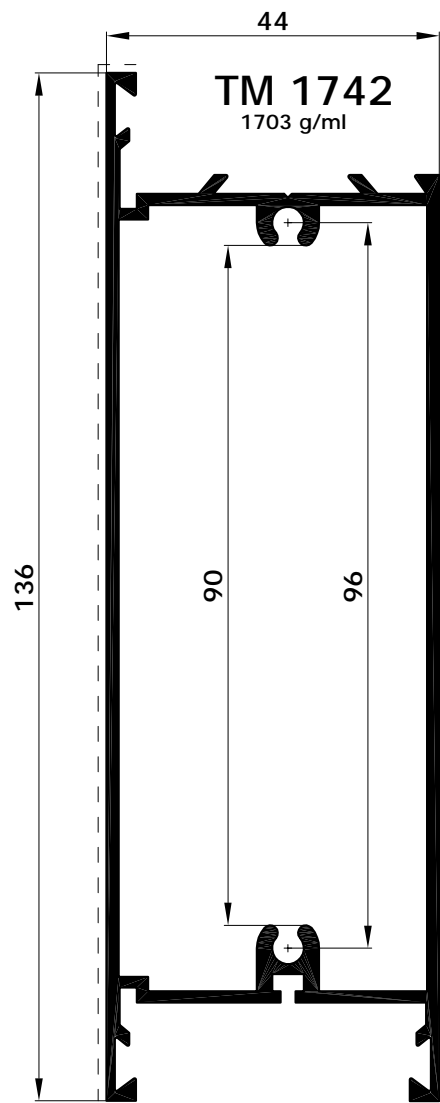
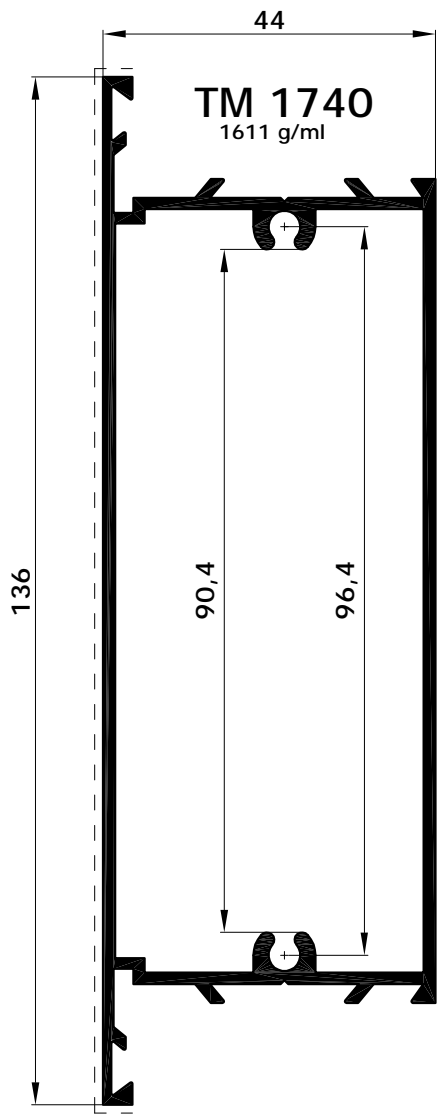
scala 1:1



SERIE MALTA 40 PIANO

FASCIA E ZOCCOLO

scala 1:1

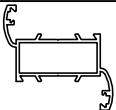
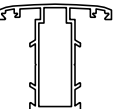
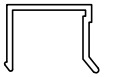
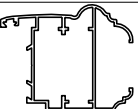
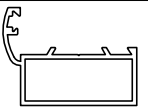
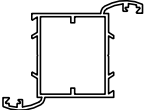
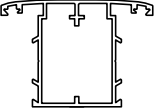
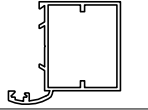
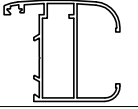
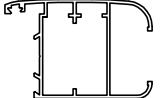


PROFILATI

Profiles

**PROFILI SERIE MALTA 40
ARROTONDATO**

ELENCO PROFILI SERIE MALTA 40 ARROTONDATO

PROFILI	SIGLA	PESO gr/ml	UTILIZZAZIONE
	TM 1801	770	TELAIO E ANTA A " Z "
	TM 1802	803	TELAIO E ANTA A " T " E RISCONTRO CENTRALE
	TM 1803	105	AGGANCIO PER RISCONTRO CENTRALE TM 1802
	TM 1804	1131	ANTA V.I. E PERSIANA ARROTONDATA CON CORNICE
	TM 1806	606	TELAIO A " L "
	TM 1809	956	TELAIO E ANTA A " Z " MAGGIORATO
	TM 1810	1034	TELAIO E ANTA A " T " MAGGIORATO
	TM 1811	791	TELAIO A " L " MAGGIORATO
	TM 1812	872	ANTA V.I. E PERSIANA ARROTONDATA
	TM 1813	1058	ANTA V.I. ARROTONDATA E PERSIANA MAGGIORATA

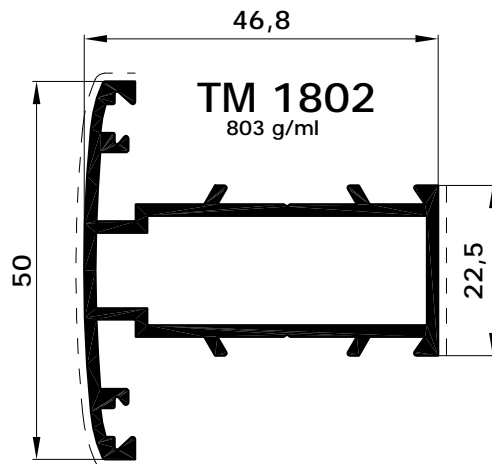
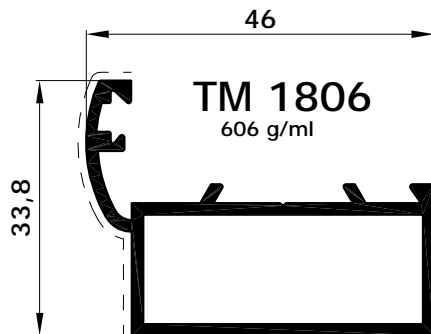
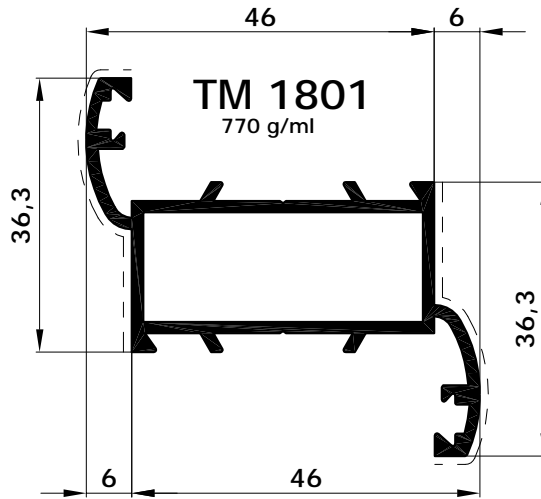
ELENCO PROFILI SERIE MALTA 40 ARROTONDATO

PROFILI	SIGLA	PESO gr/ml	UTILIZZAZIONE
	TM 1814	466	INGLESINA
	TM 1815	235	RIDUTTORE VETRO
	TM 1740	1611	FASCIA
	TM 1742	1703	ZOCCOLO
	TM 1743	214	FERMAVETRO ARROTONDATO Vuoto 10,6 mm
	TM 1744	1412	FASCIA V.I.
	TM 1749	214	FERMAVETRO DRITTO Vuoto 10,6 mm
	TM 1759	187	FERMAVETRO DRITTO Vuoto 24,4 mm

SERIE MALTA 40 ARROTONDATO

TELAIE E ANTE

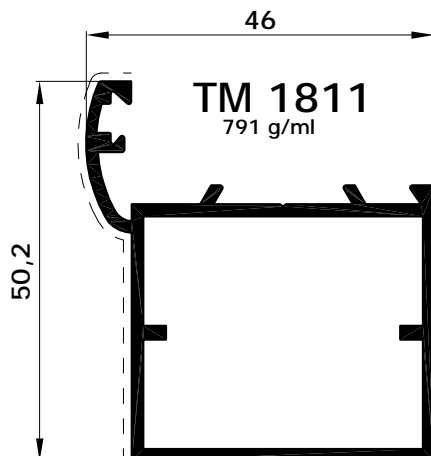
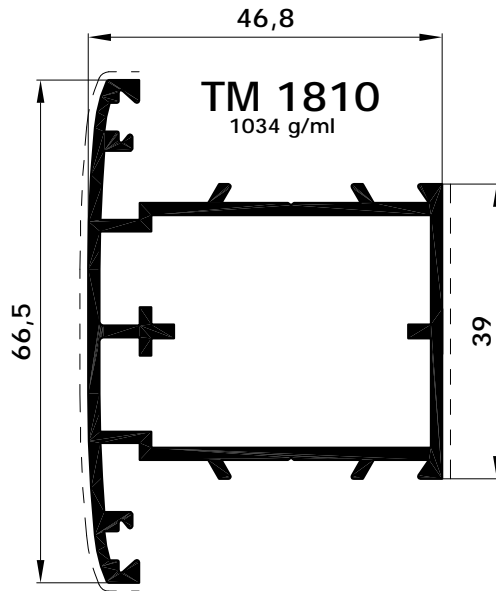
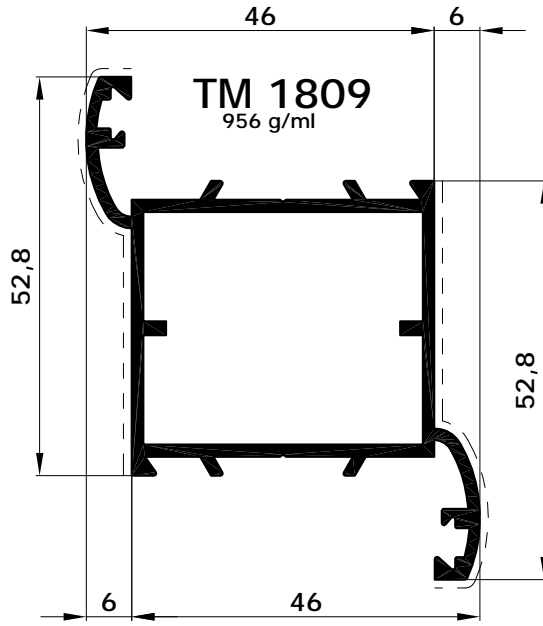
scala 1:1



SERIE MALTA 40 ARROTONDATO

TELA E ANTE MAGGIORATI

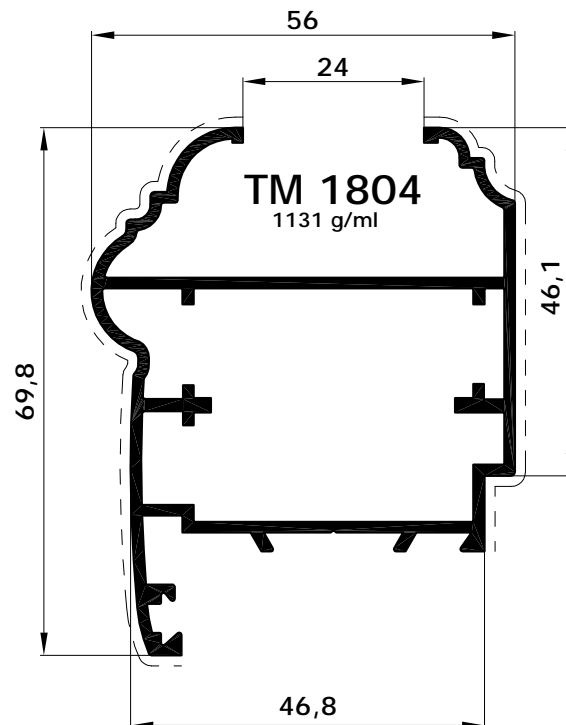
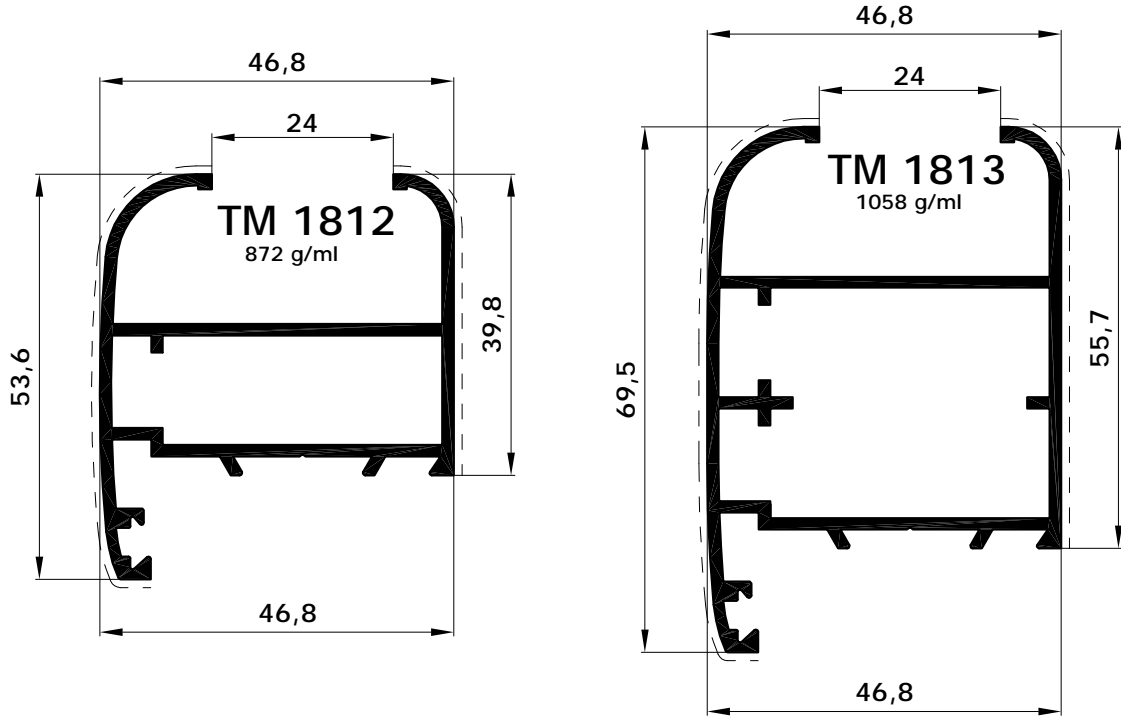
scala 1:1



SERIE MALTA 40 ARROTONDATO

ANTE V.I.

scala 1:1



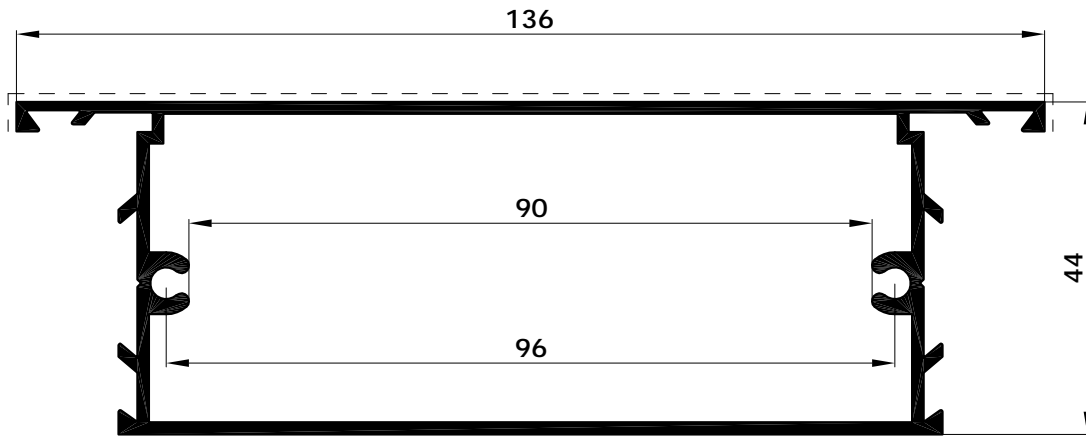
SERIE MALTA 40 ARROTONDATO

FASCIA, ZOCCOLO E FASCIA V.I.

scala 1:1

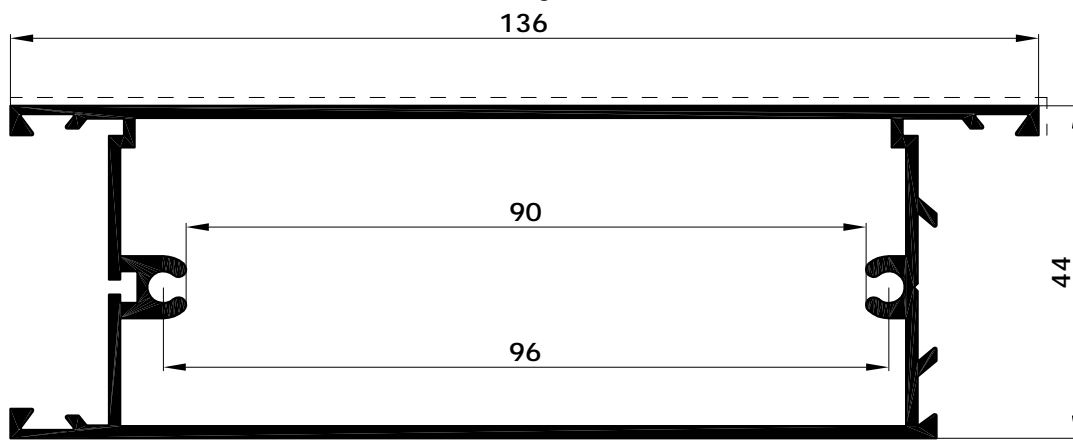
TM 1740

1611 g/ml



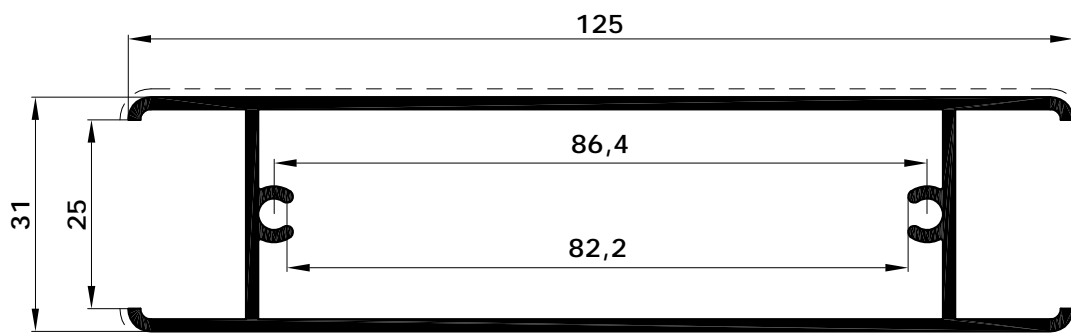
TM 1742

1703 g/ml



TM 1744

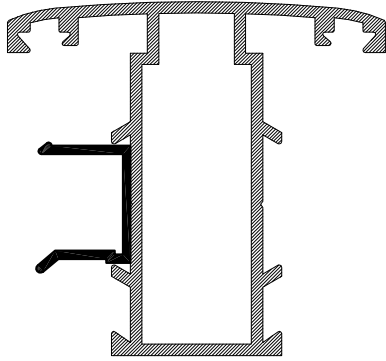
1412 g/ml



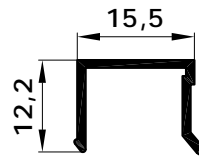
SERIE MALTA 40 ARROTONDATO

INGLESINA, RIDUTTORE VETRO E AGGANCIO CENTRALE

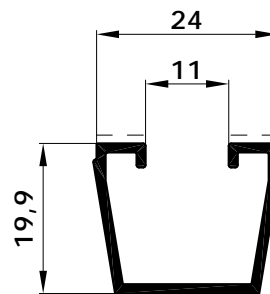
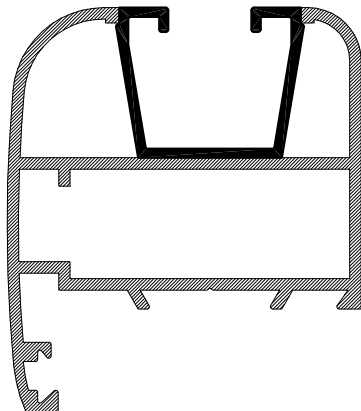
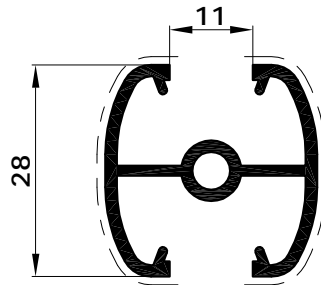
scala 1:1



TM 1803
105 g/ml



TM 1814
466 g/ml



TM 1815
235 g/ml

SERIE MALTA 40 ARROTONDATO

FERMAVETRI

scala 1:1

TM 1749

214 g/ml

29,5

13,5



TM 1759

187 g/ml

15,7

13,8



TM 1743

214 g/ml

29,5

13,5



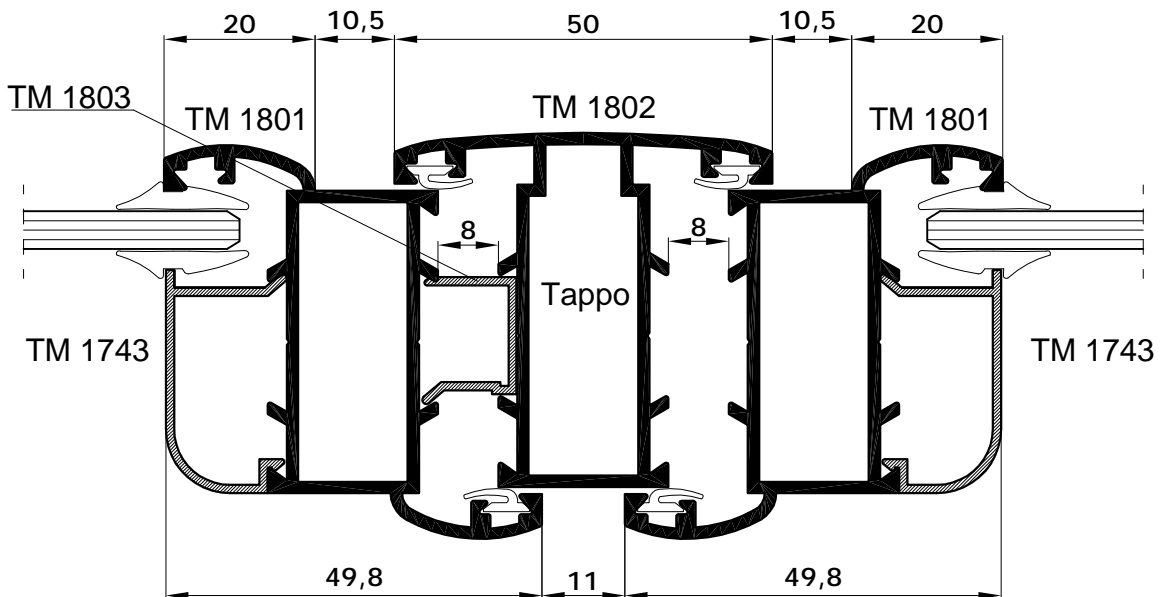
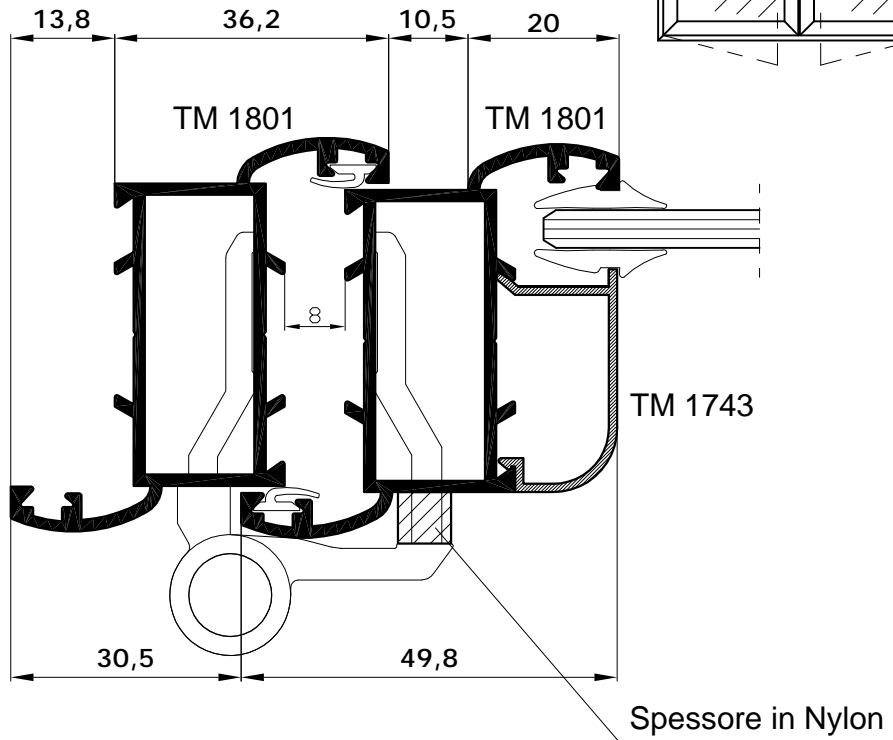
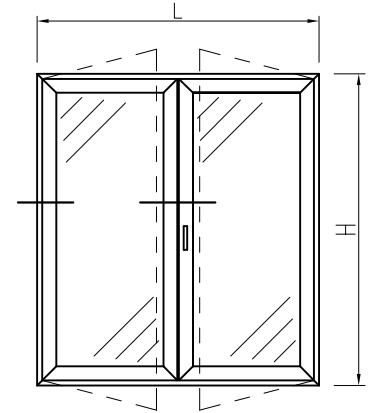
SEZIONI
Sections

SEZIONI SERIE MALTA 40
ARROTONDATO

SERIE MALTA 40 ARROTONDATO

Finestra a due ante
- apertura interna -

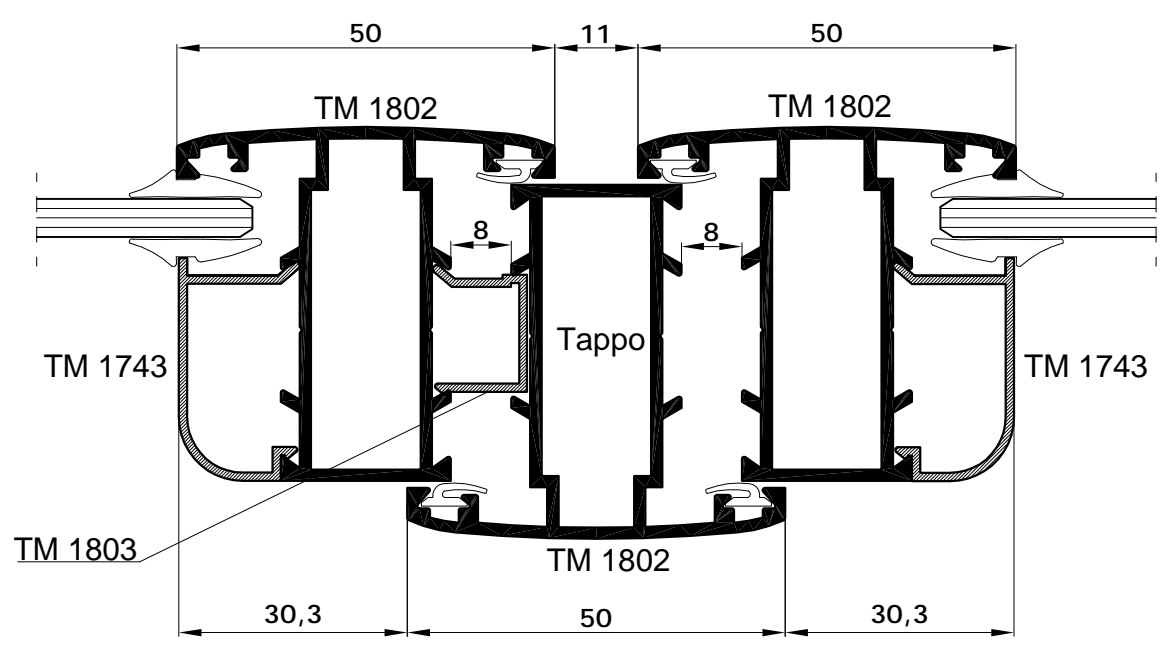
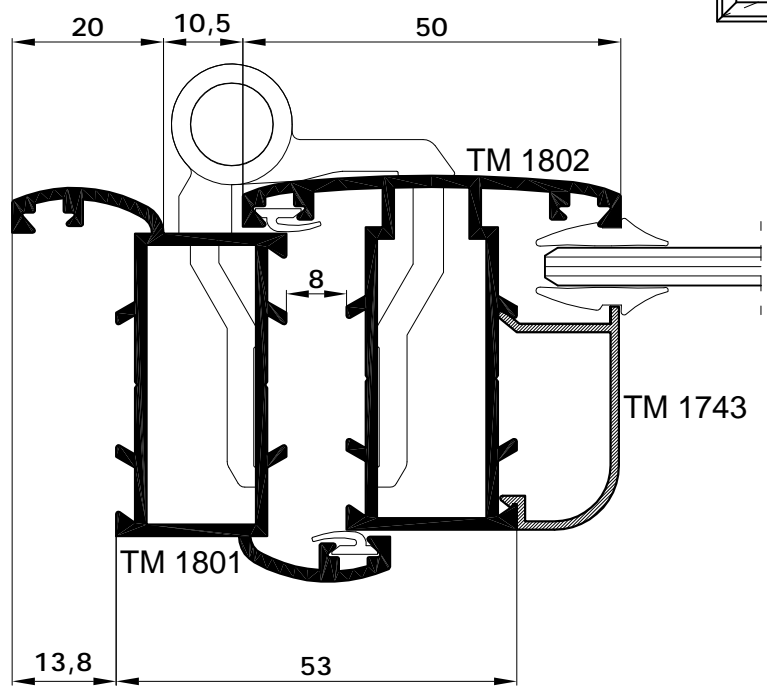
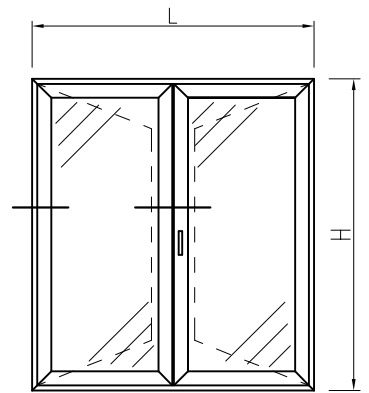
scala 1:1



SERIE MALTA 40 ARROTONDATO

Finestra a due ante
- apertura esterna -

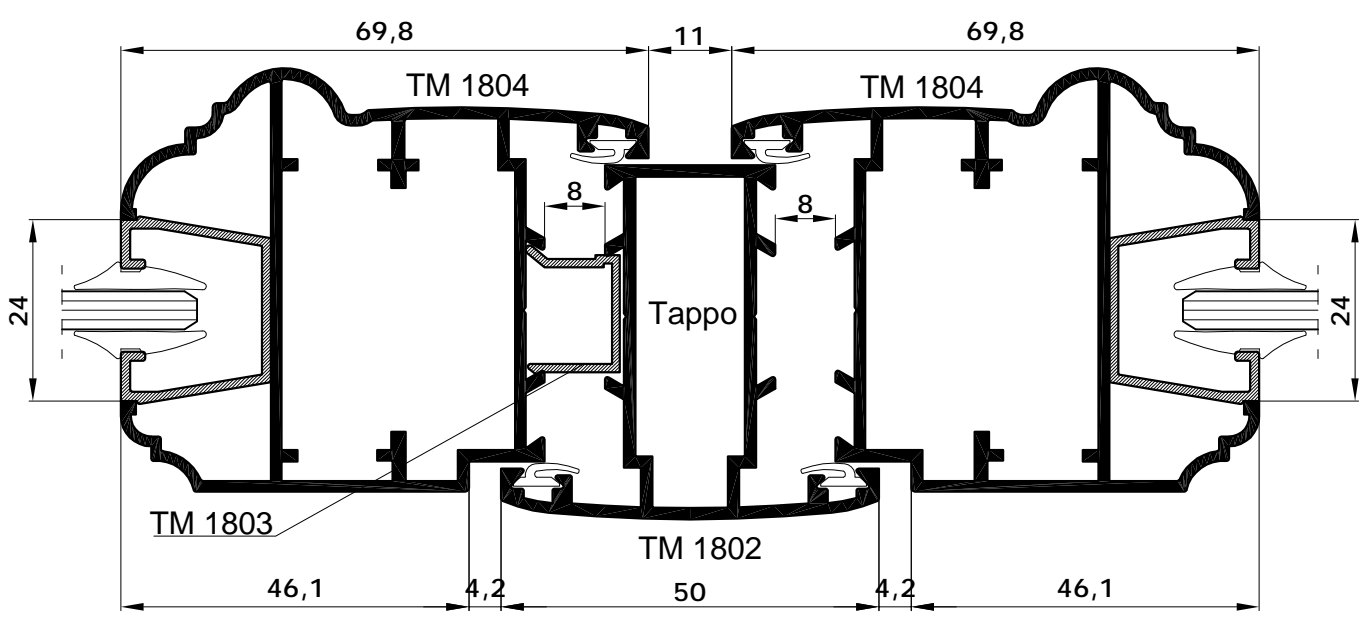
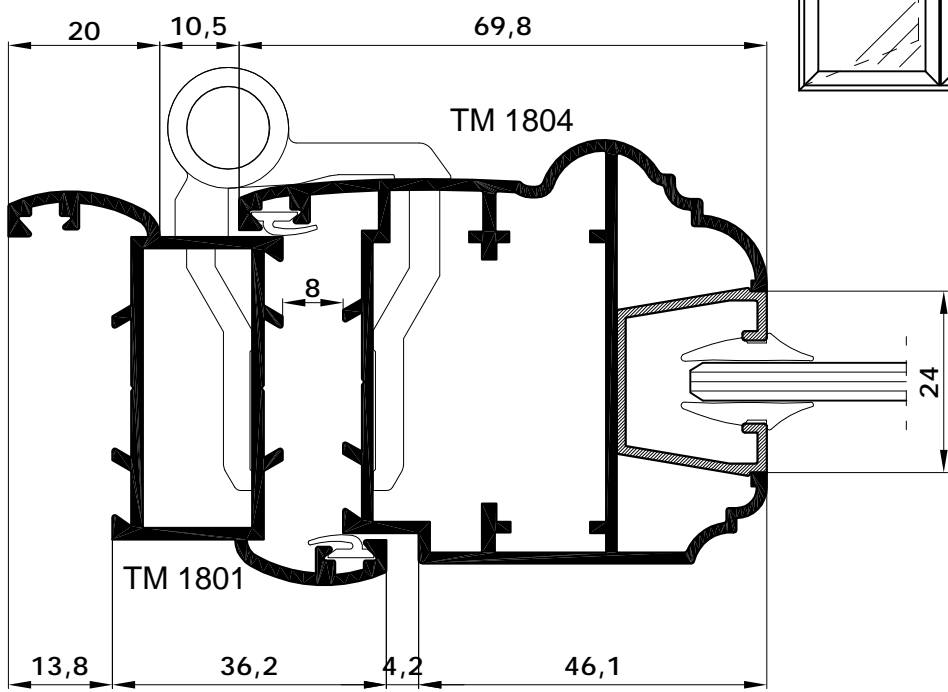
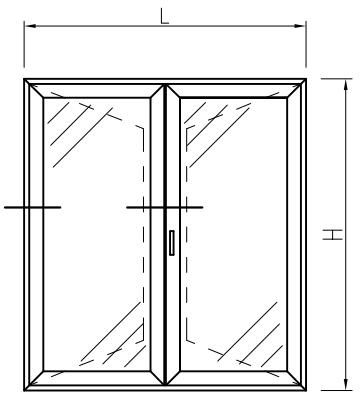
scala 1:1



SERIE MALTA 40 ARROTONDATO

Finestra a due ante
- apertura esterna -

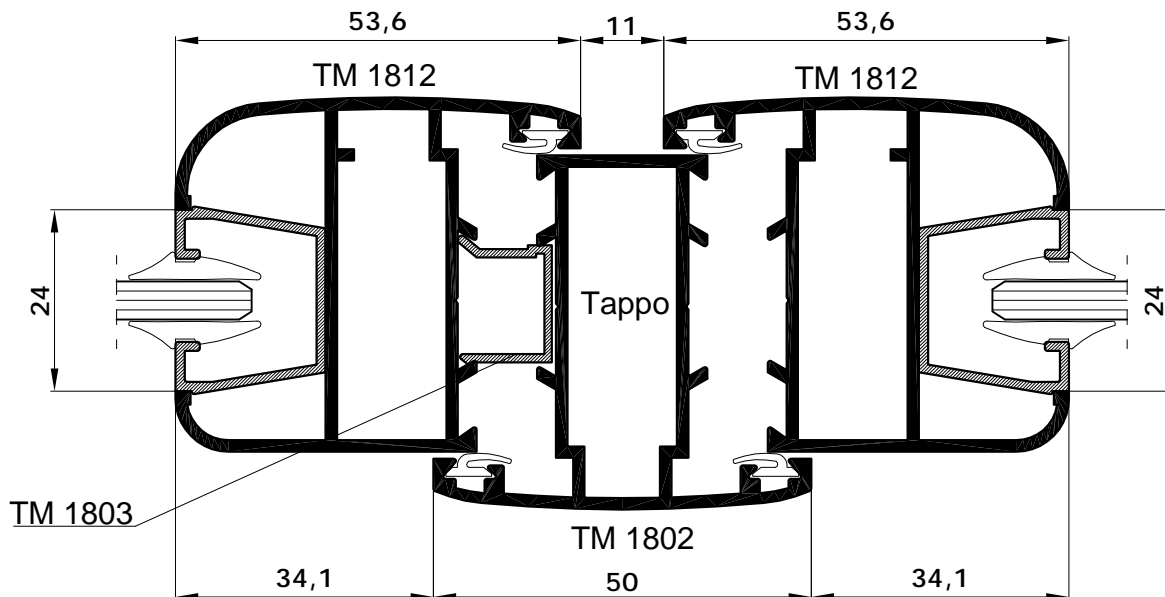
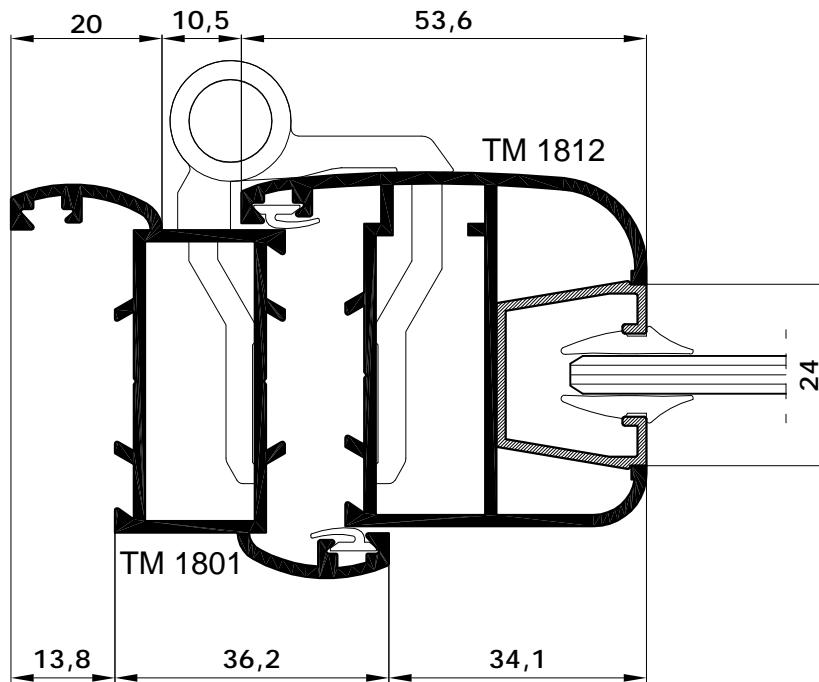
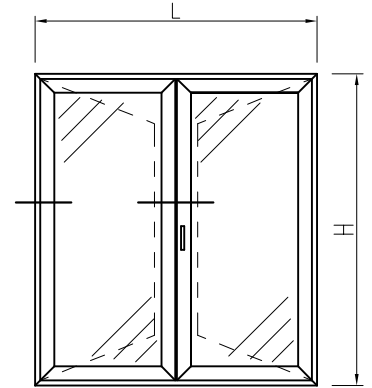
scala 1:1



SERIE MALTA 40 ARROTONDATO

Finestra a due ante
- apertura esterna -

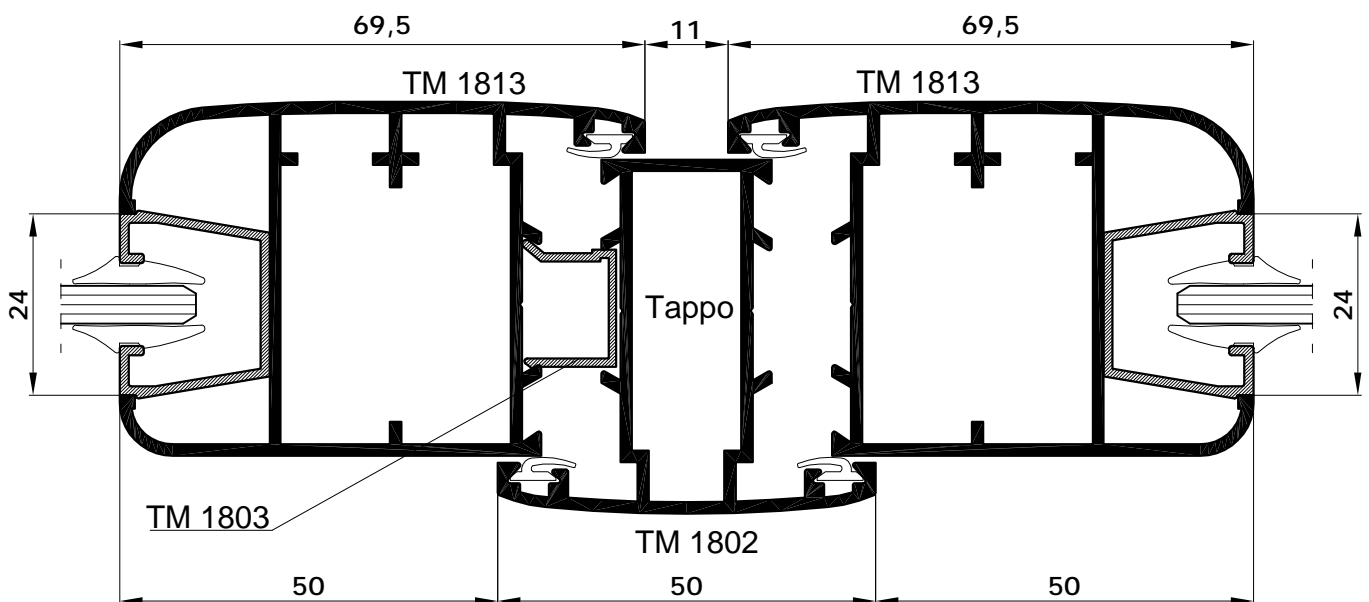
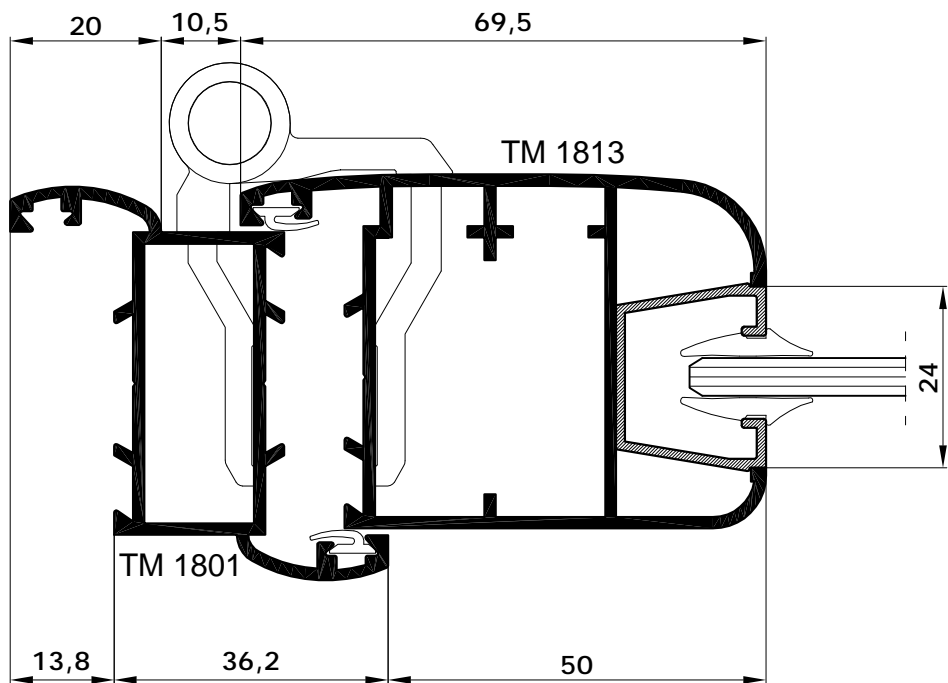
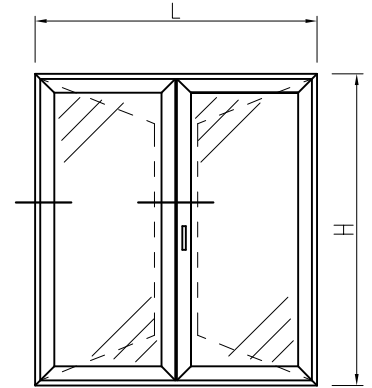
scala 1:1



SERIE MALTA 40 ARROTONDATO

Finestra a due ante
- apertura esterna -

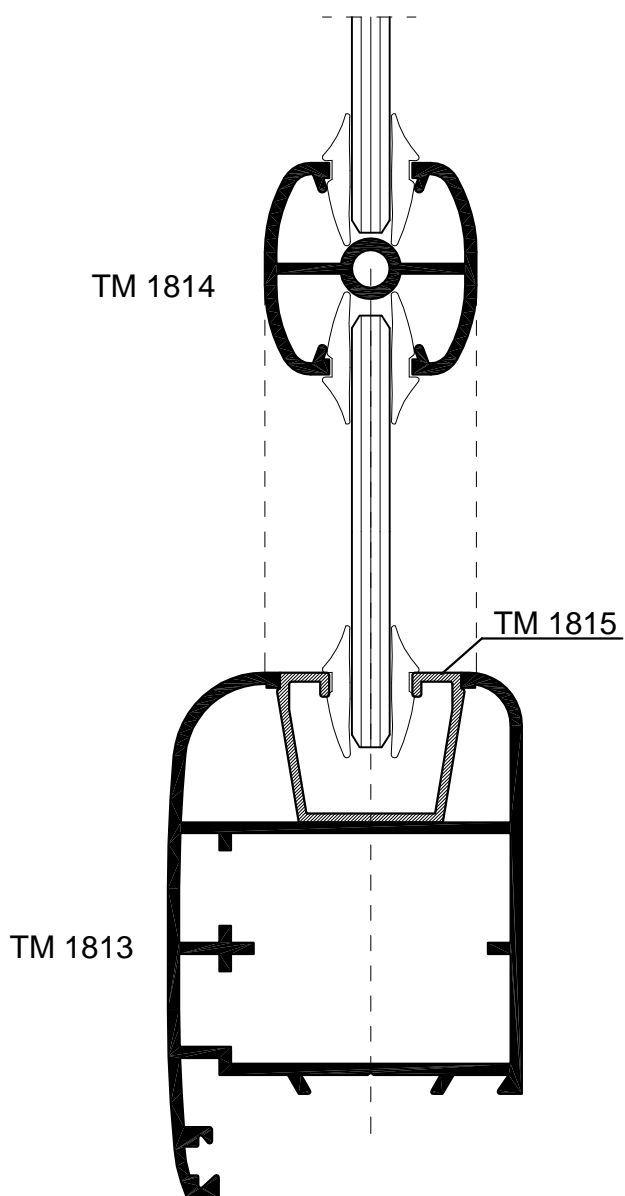
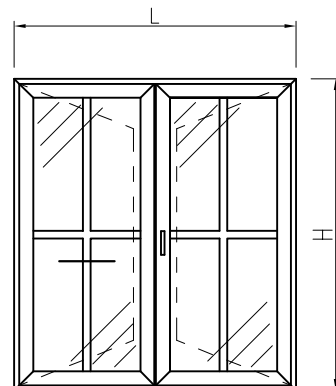
scala 1:1



SERIE MALTA 40 ARROTONDATO

Inglesina arrotondata

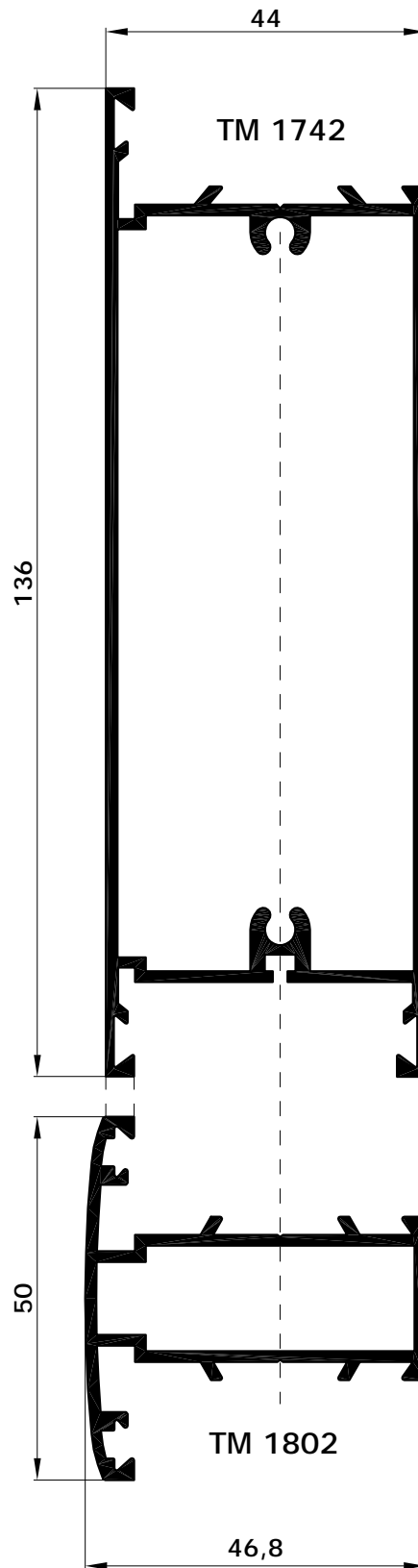
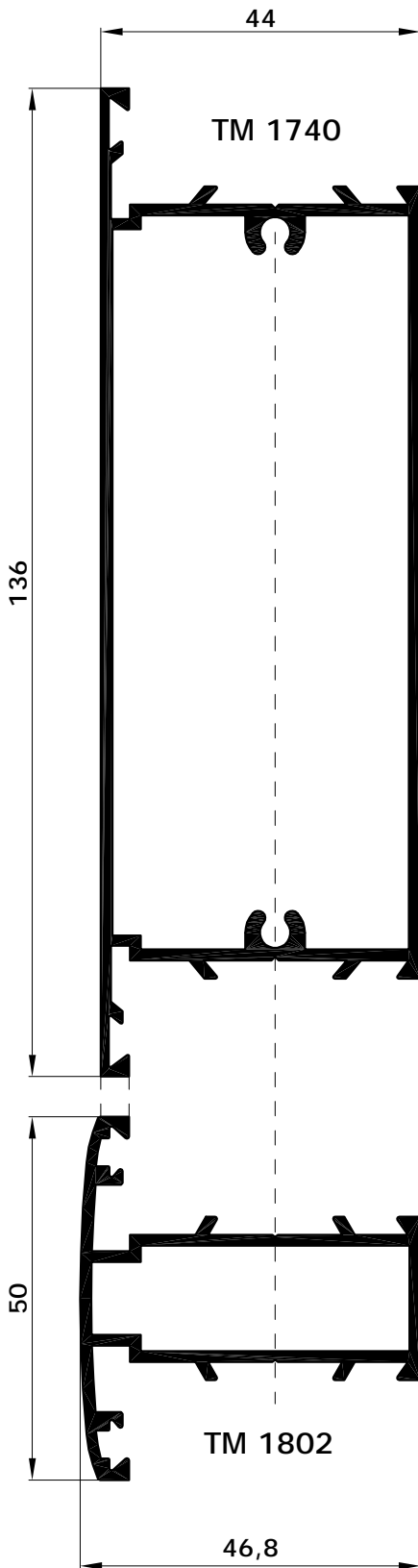
scala 1:1



SERIE MALTA 40 ARROTONDATO

Fascia e zoccolo con fermavetro

scala 1:1



SERIE MALTA 40 ARROTONDATO

Fascia e zoccolo vetro ad infilare

scala 1:1

