





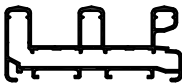
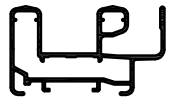



**PROFILATI**  
*Profiles*

---

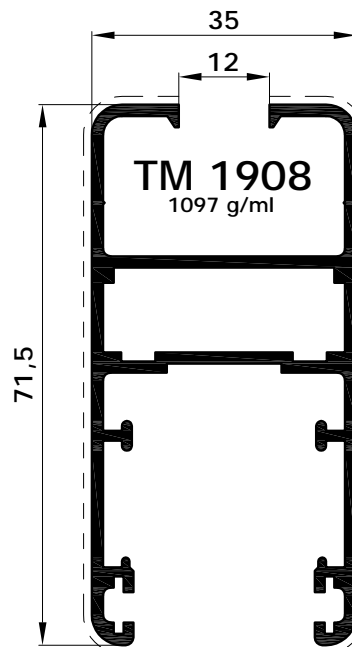
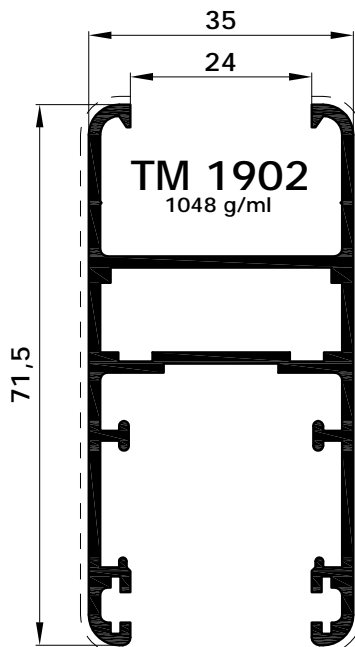
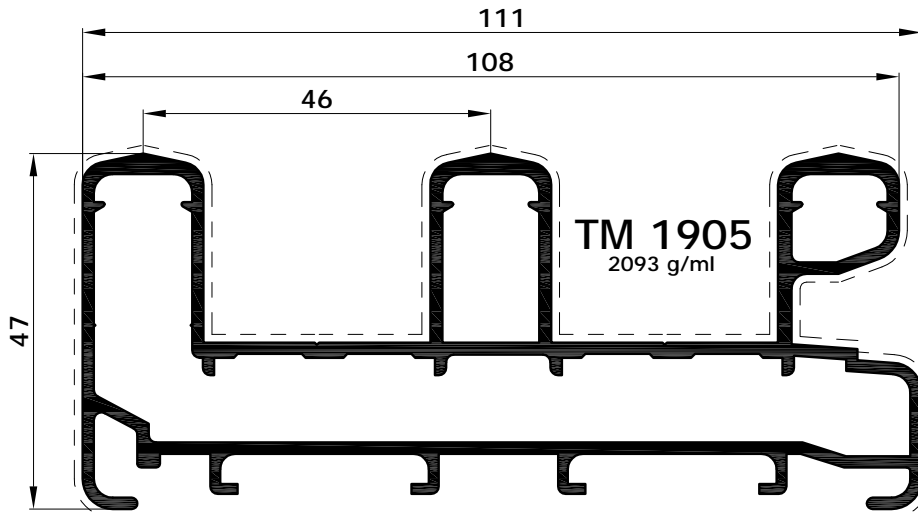
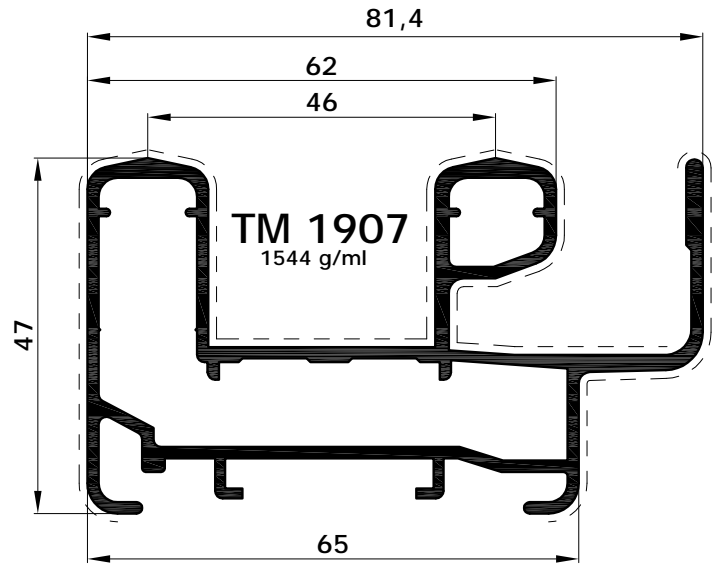
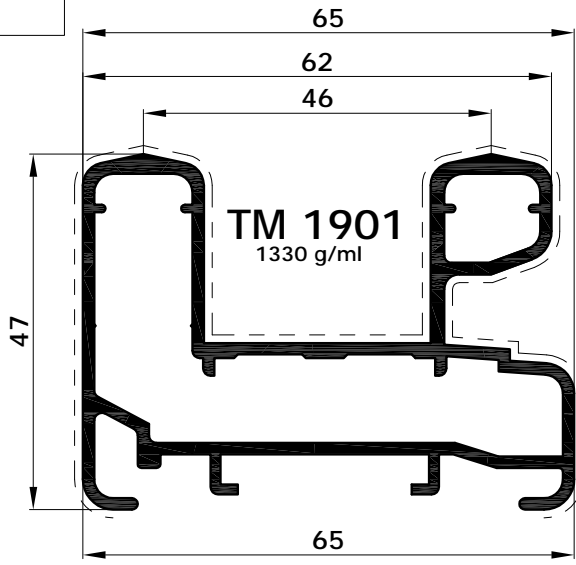
**PROFILI SERIE  
TRAL**

---

## ELENCO PROFILI SERIE *Tral*

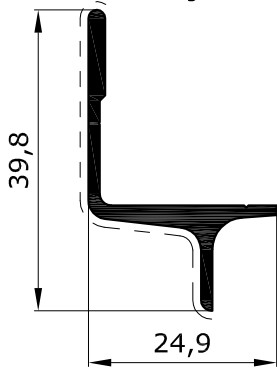
PROFILI	SIGLA	PESO gr/ml	UTILIZZAZIONE
	TM 1901	1330	TELAIO
	TM 1902	1048	ANTA
	TM 1903	483	AGGANCIO CENTRALE
	TM 1904	324	PORTAZANZARIERA
	TM 1905	2093	TELAIO A TRE VIE
	TM 1907	1544	TELAIO CON PORTAZANZARIERA
	TM 1908	1097	ANTA PER VETRO SINGOLO
	TM 1909	622	IMBOTTE
	TM 1910	249	RACOGLI CONDENSA

scala 1:1

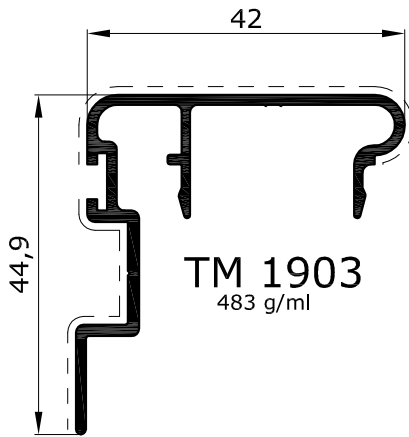
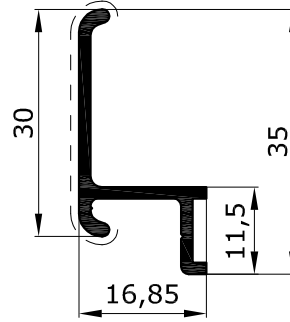


scala 1:1

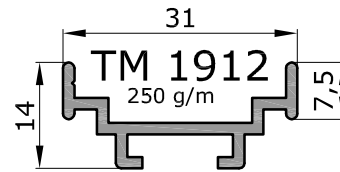
TM 1904  
324 g/ml



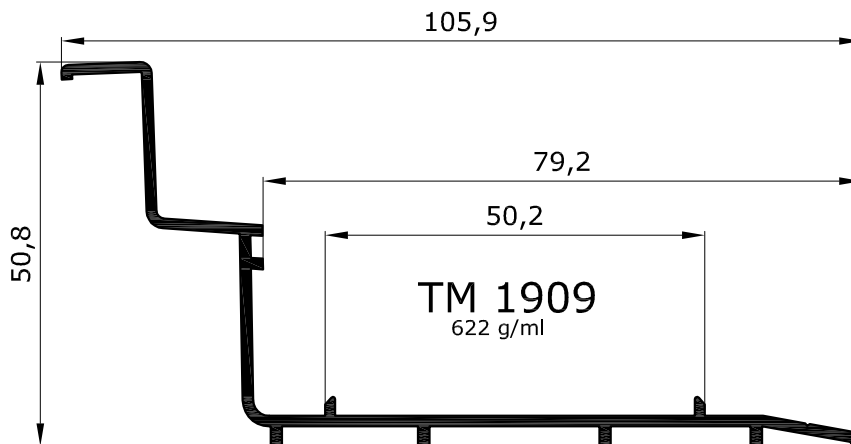
TM 1910  
249 g/ml



TM 1903  
483 g/ml



TM 1912  
250 g/m



TM 1909  
622 g/ml