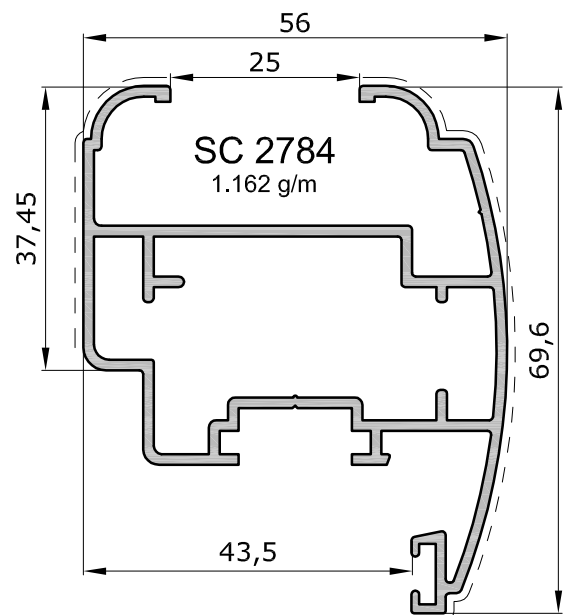
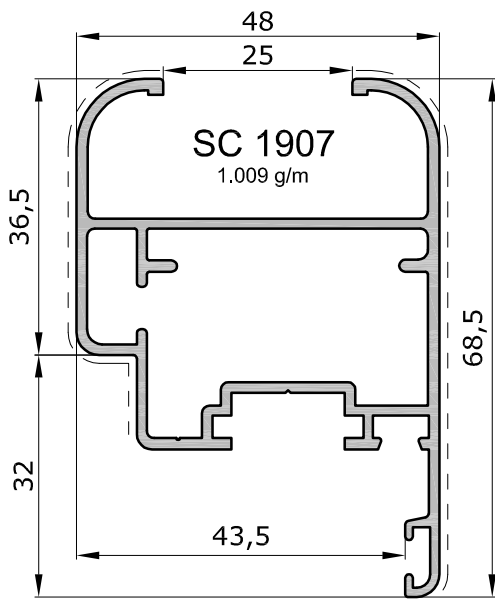
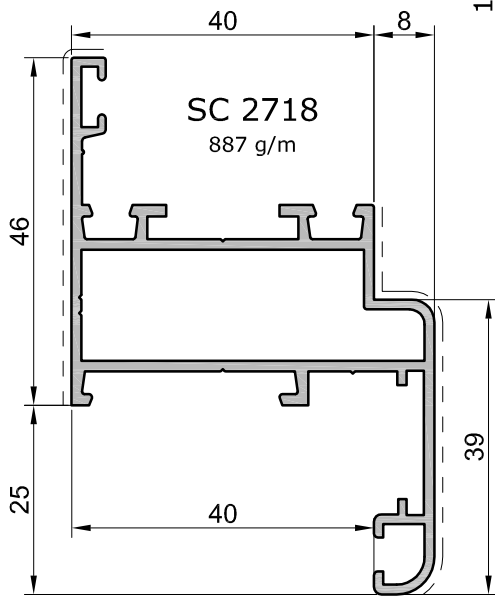
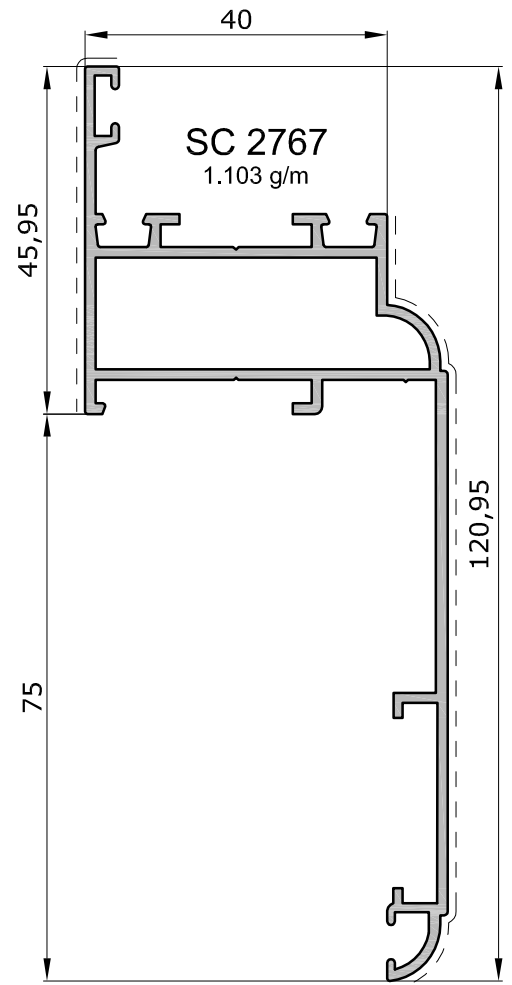
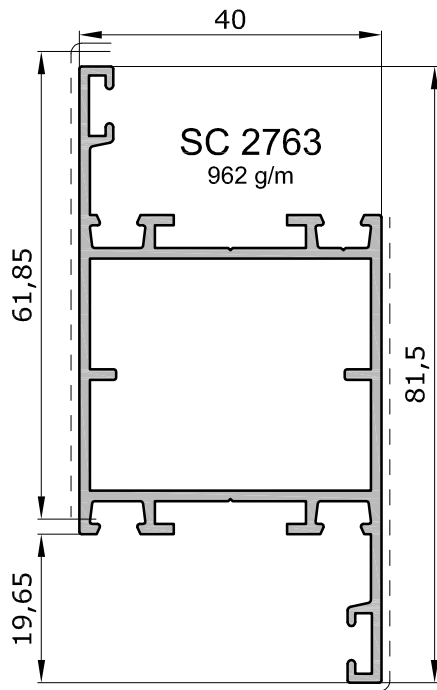
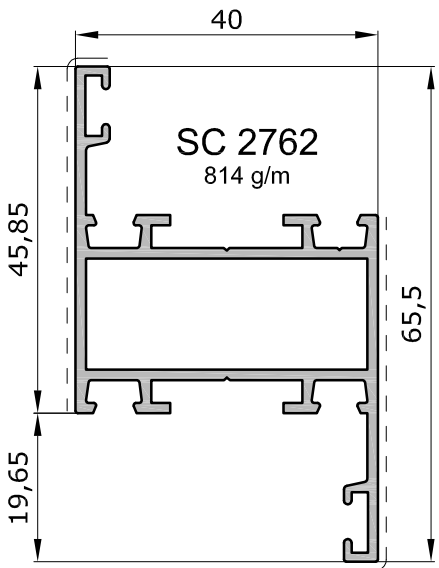
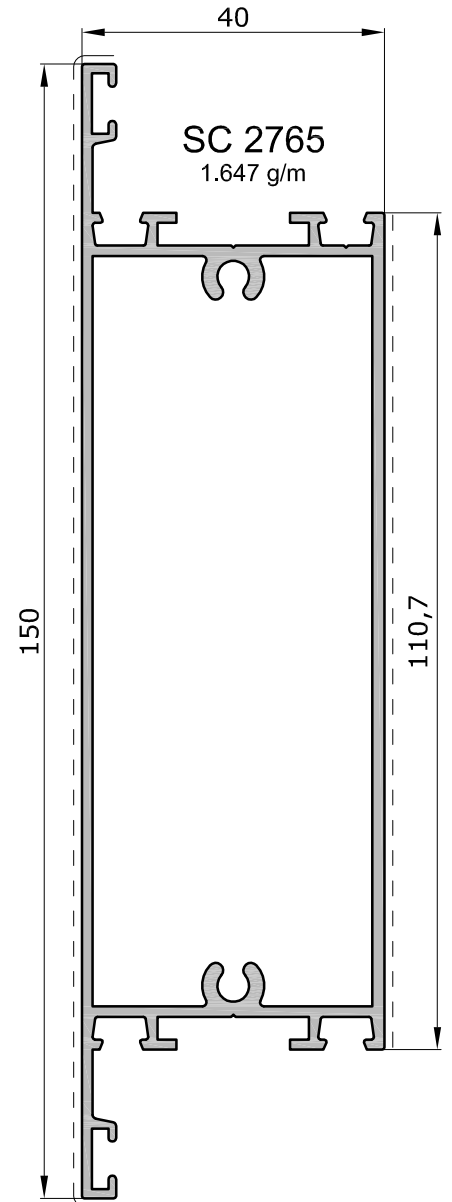
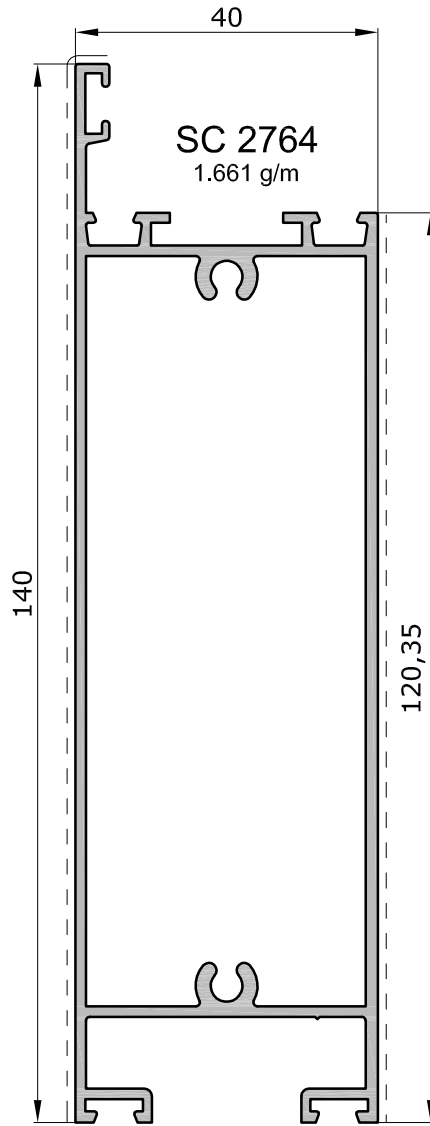
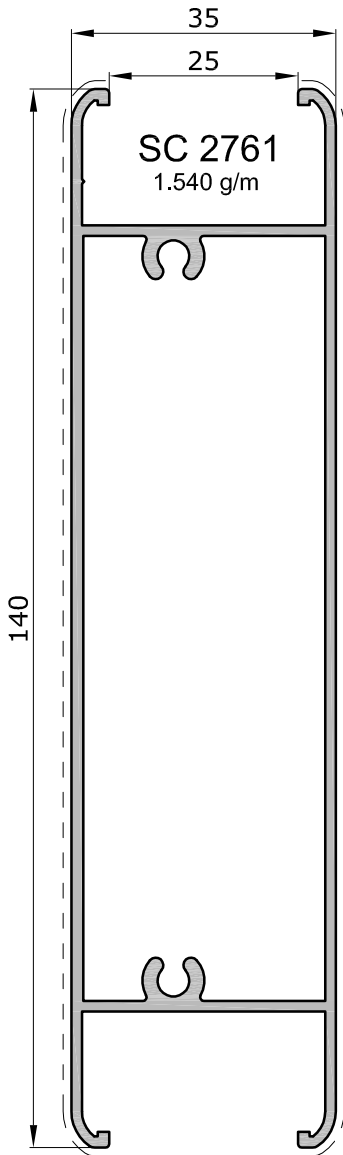
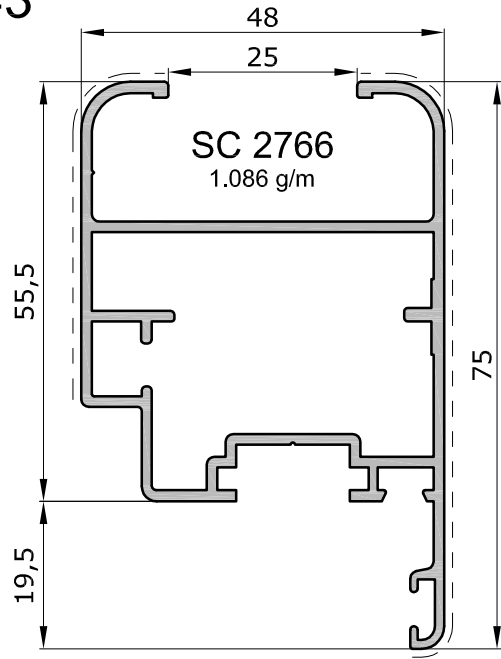
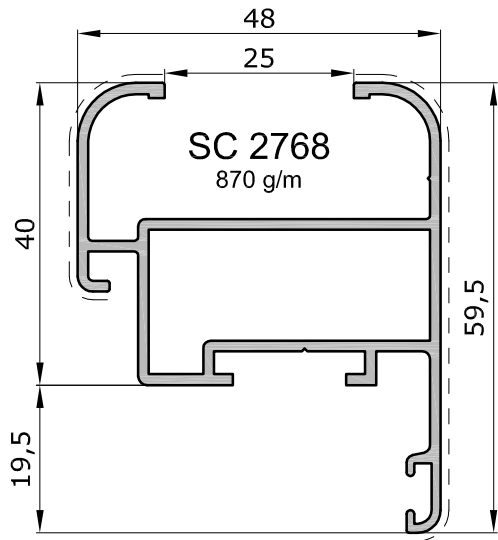


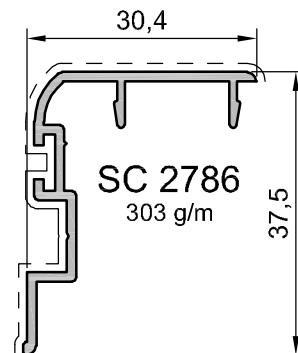
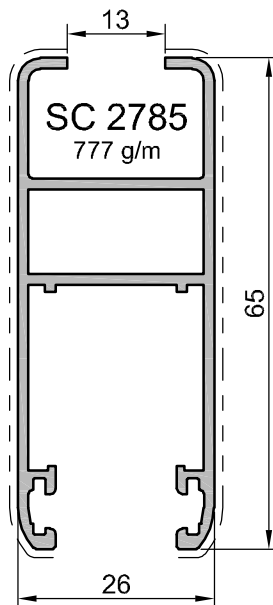
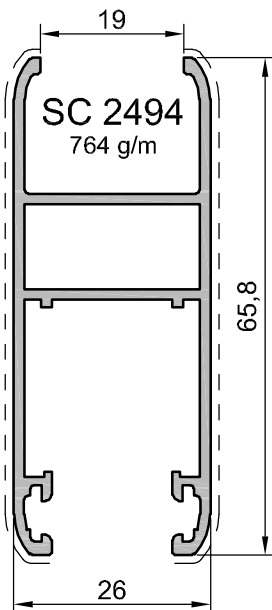
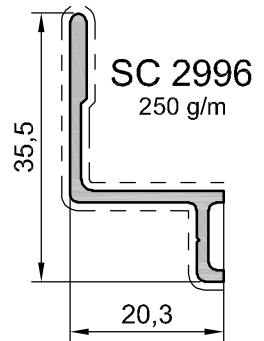
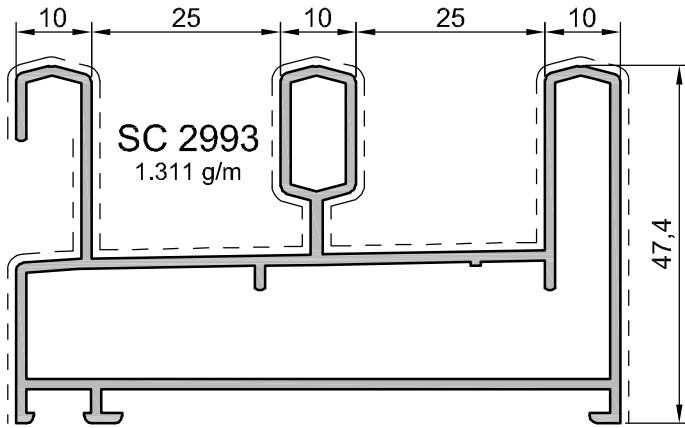
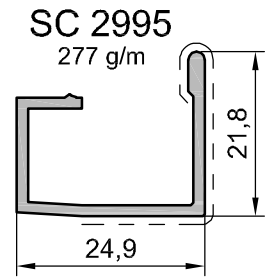
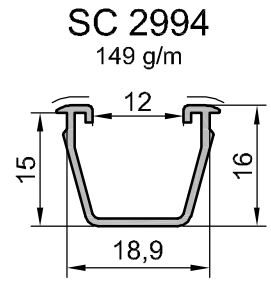
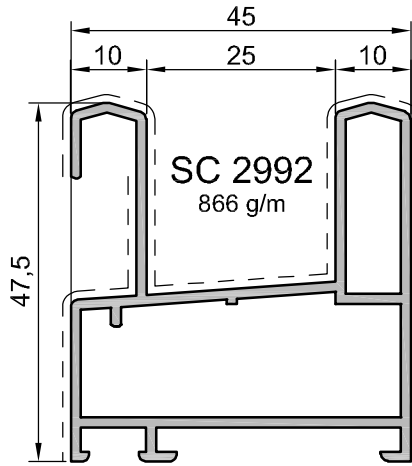
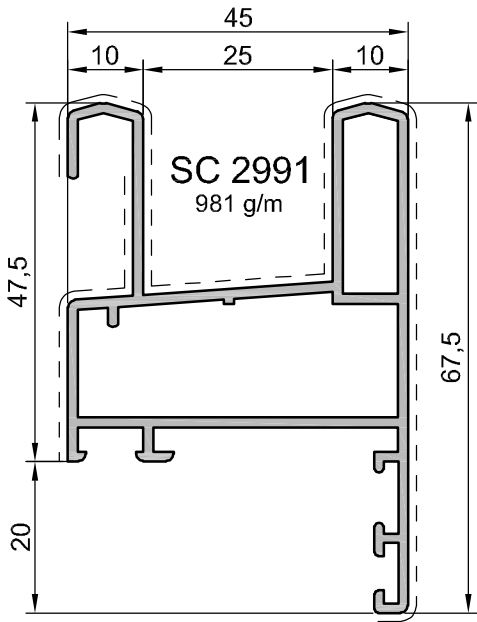
ET 43



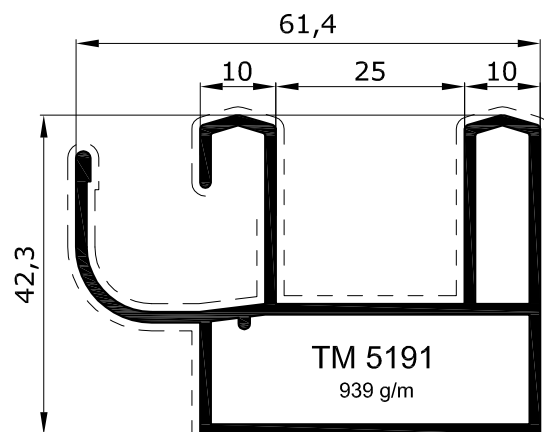
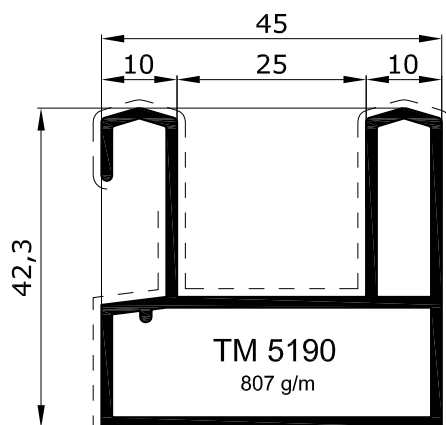
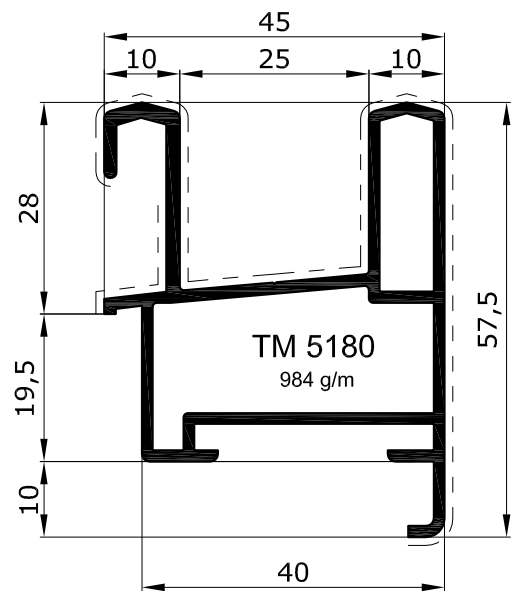
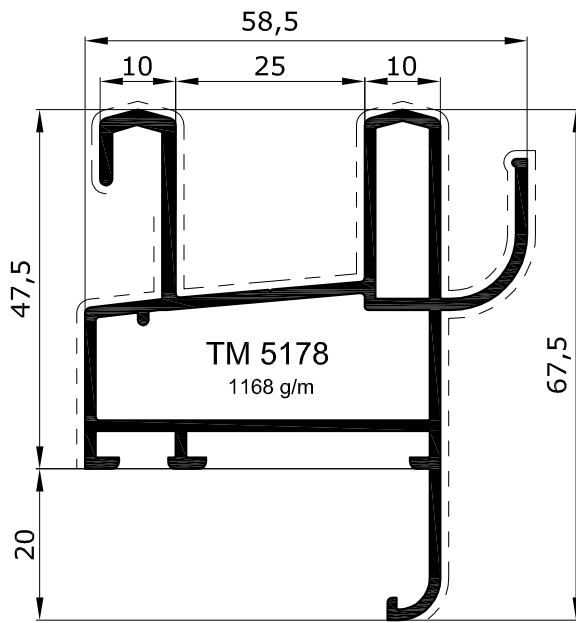
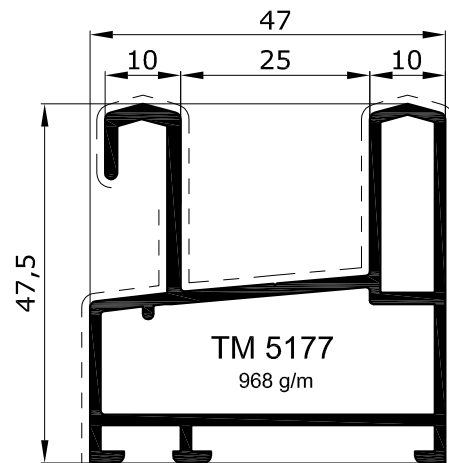
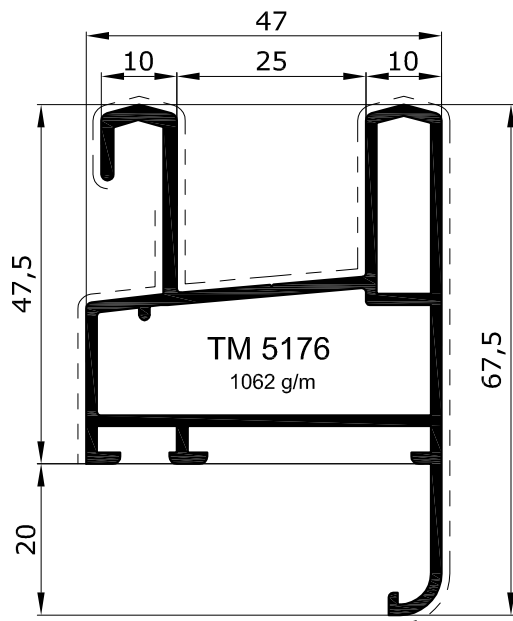
ET 43



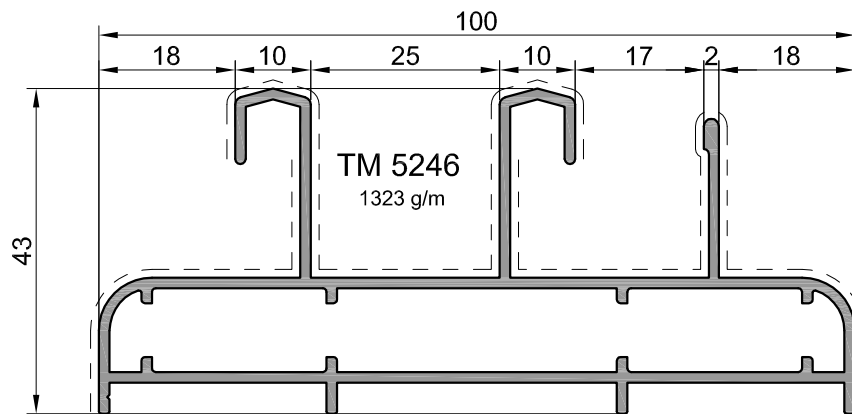
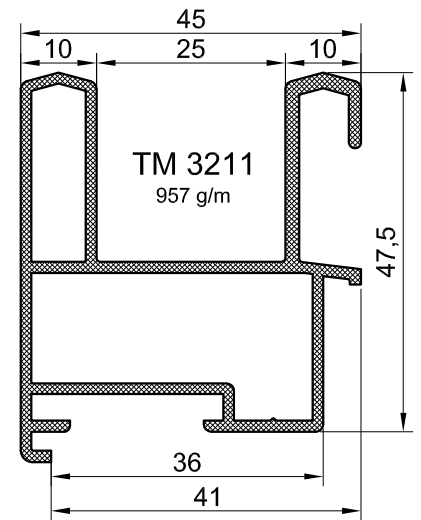
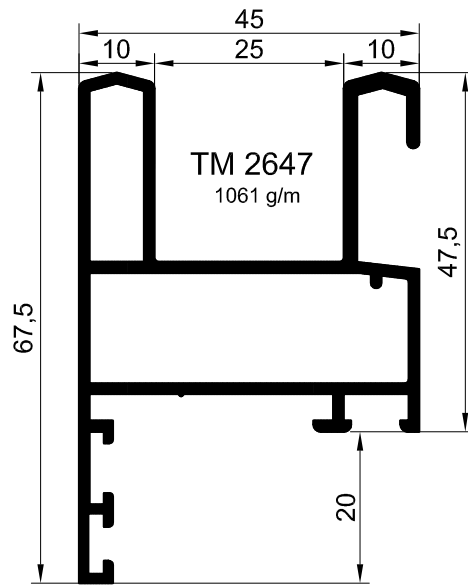
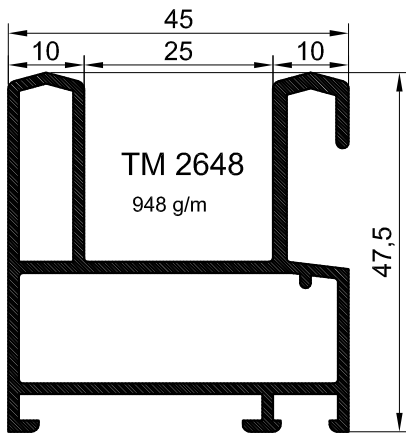
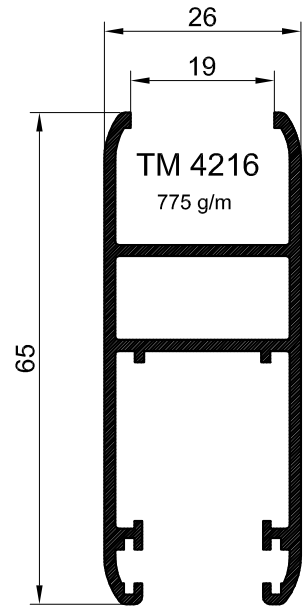
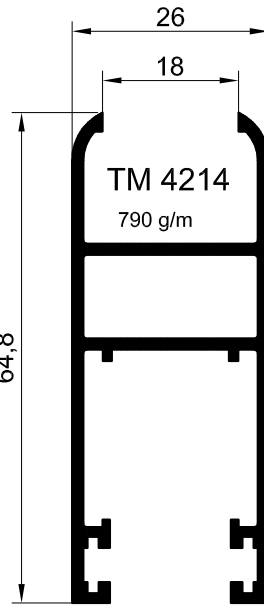
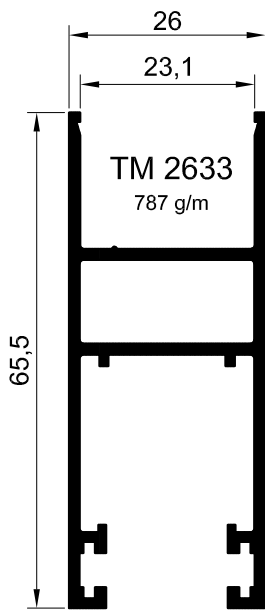
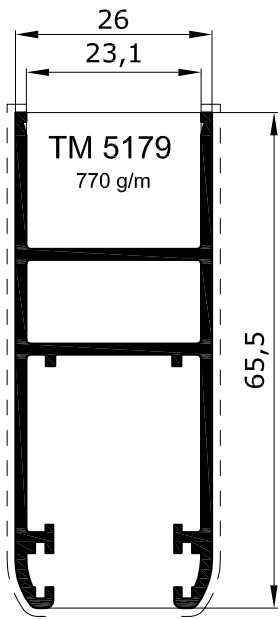
ET 40000



60



60



60

TM 5195

859 g/m

