



**PROFILATI**

*Profiles*

---



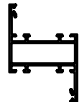
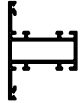
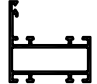
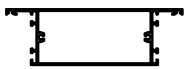

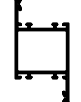
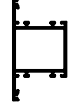
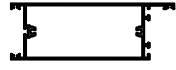
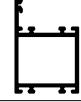
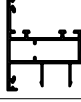


**PROFILI SERIE**

**T 50**

---



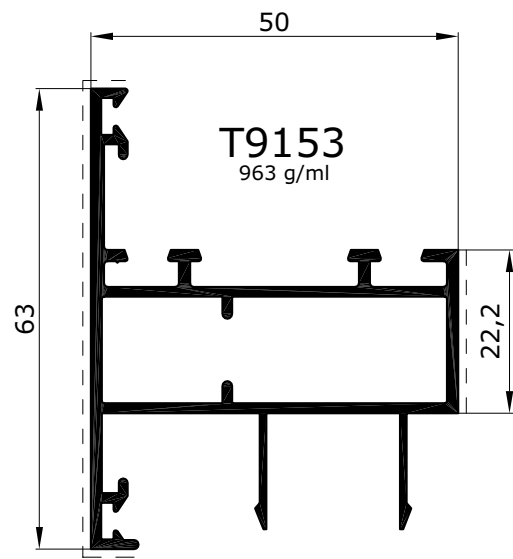
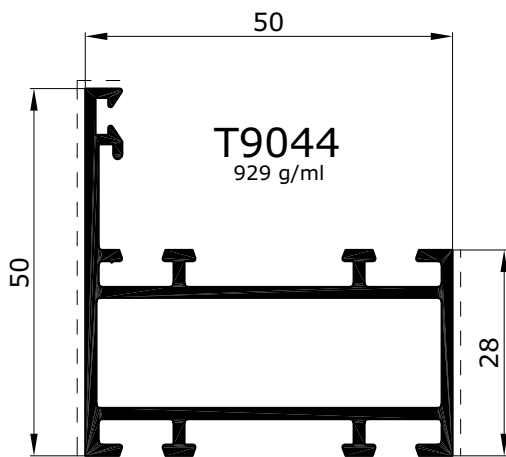
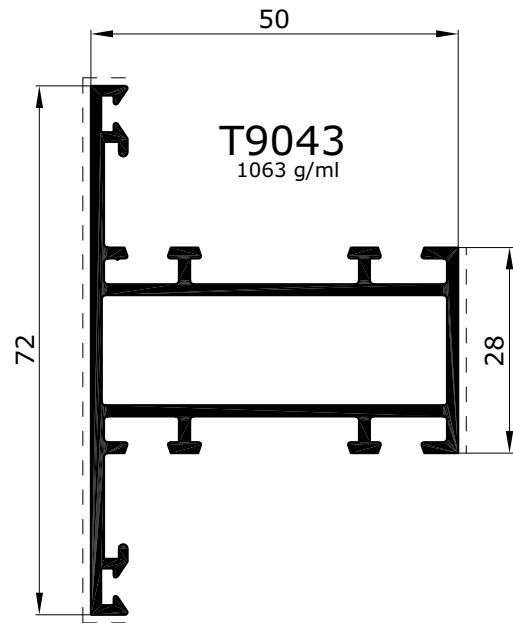
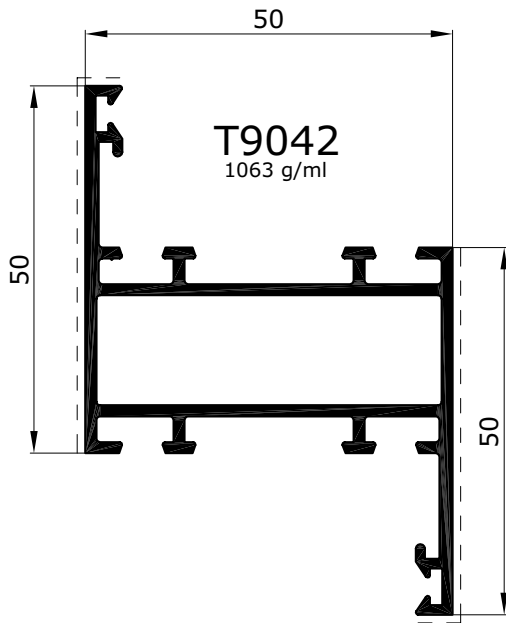
## ELENCO PROFILI SERIE T50

PROFILI	SIGLA	PESO gr/ml	UTILIZZAZIONE
	T 9042	1063	ZETA REVERSIBILE
	T 9043	1063	TI TELAIO E ANTA
	T 9044	929	ELLE TELAIO
	T 9047	2082	FASCIA
	T 9051	313	FERMAVETRO DRITTO - vuoto 14 mm
	T 9074	1304	ZETA REVERSIBILE MAGGIORATA
	T 9076	1304	TI TELAIO E ANTA MAGGIORATO
	T 9087	2046	ZOCCOLO
	T 9119	1169	ELLE TELAIO MAGGIORATO
	T 9153	963	RISCONTRO CENTRALE
	T 9242	310	FERMAVETRO DRITTO - vuoto 26 mm
	T 9315	305	FERMAVETRO DRITTO - vuoto 30 mm

# SERIE T50

## TELAIE E RISCONTRO CENTRALE

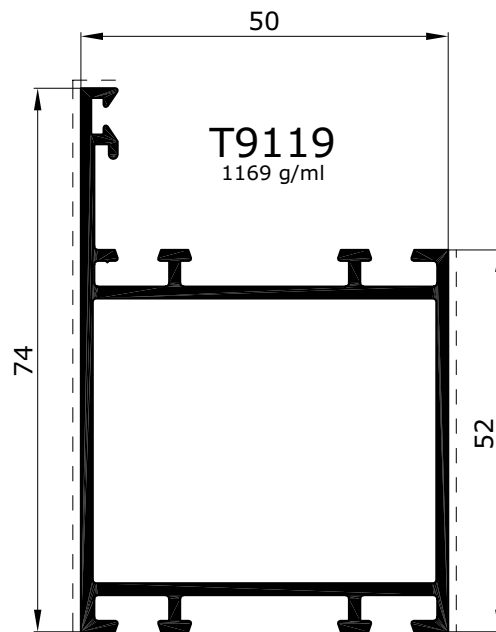
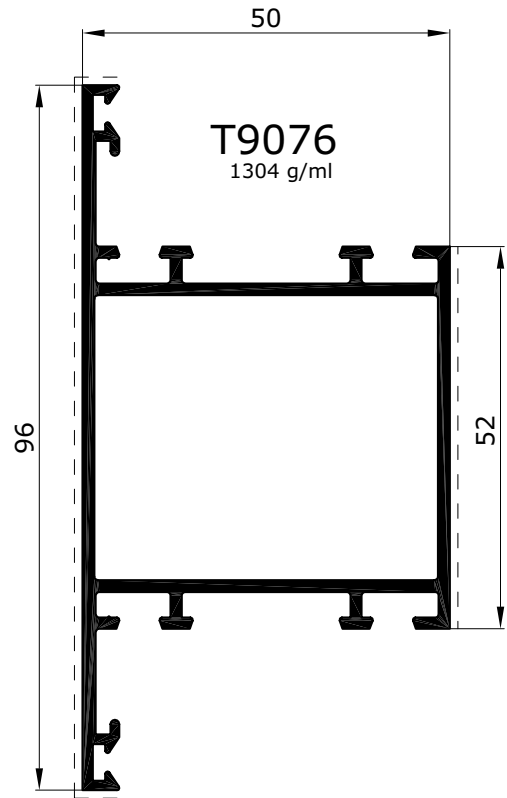
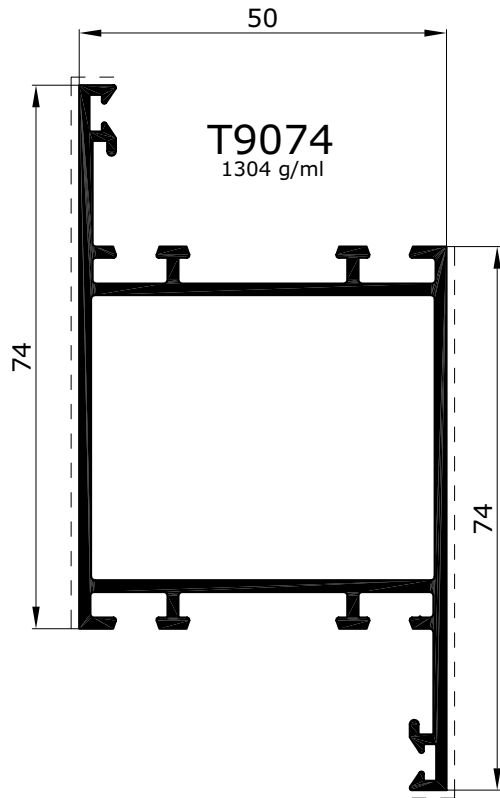
scala 1:1



# SERIE T50

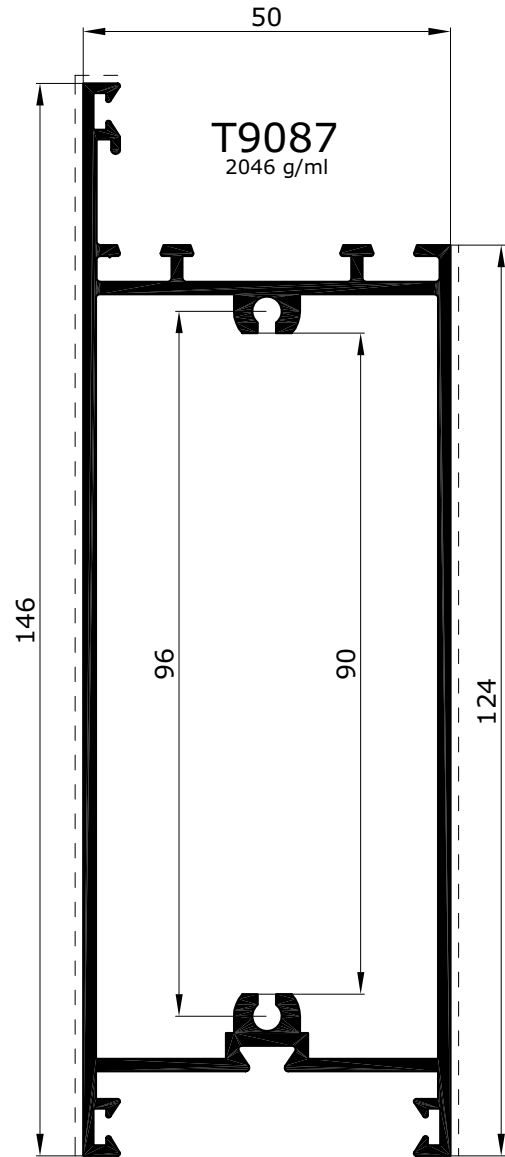
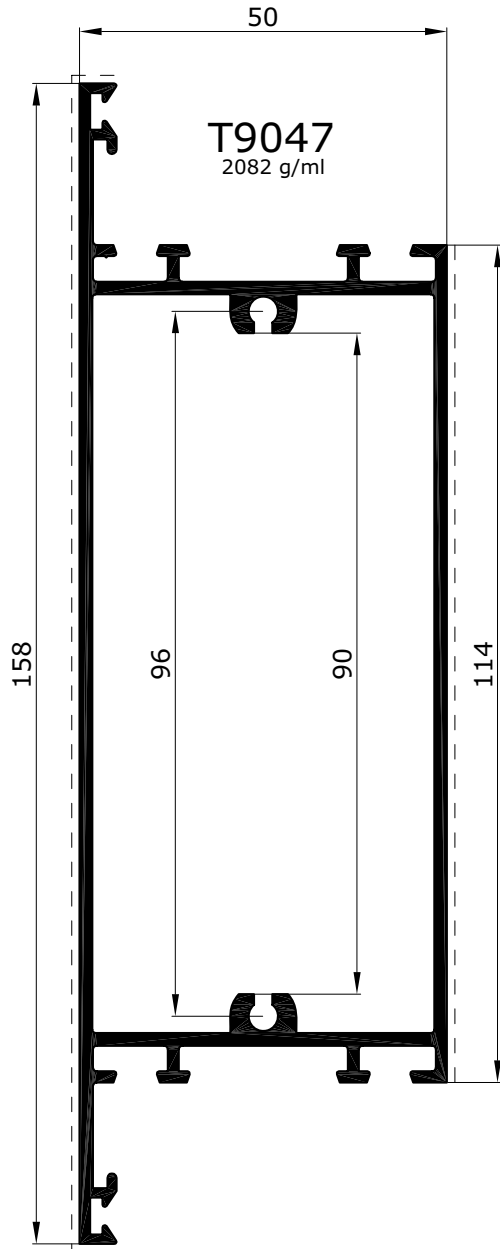
## TELAJ MAGGIORATI

scala 1:1



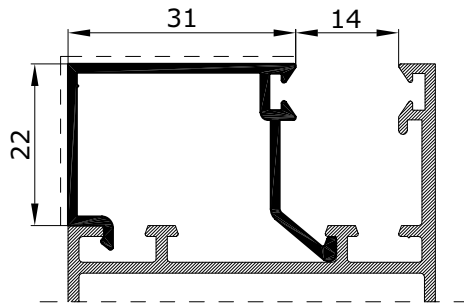
SERIE T50  
FASCIA E ZOCCOLO

scala 1:1

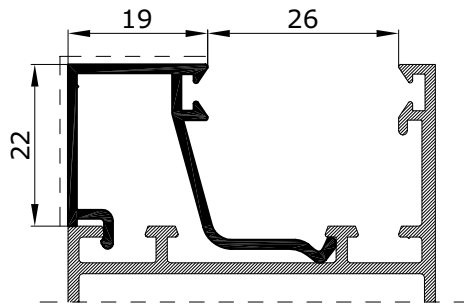


scala 1:1

T9051  
313 g/ml



T9242  
310 g/ml



T9315  
305 g/ml

